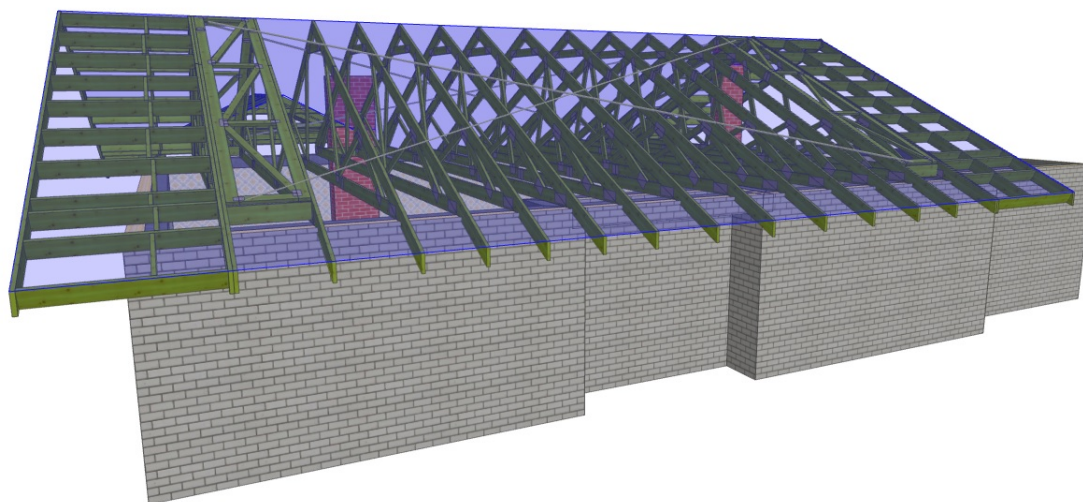


PROJEKT PREFABRYKOWANEJ WIĘŻBY DACHOWEJ

DLA PROJEKTU *MINI 4 w II G1*

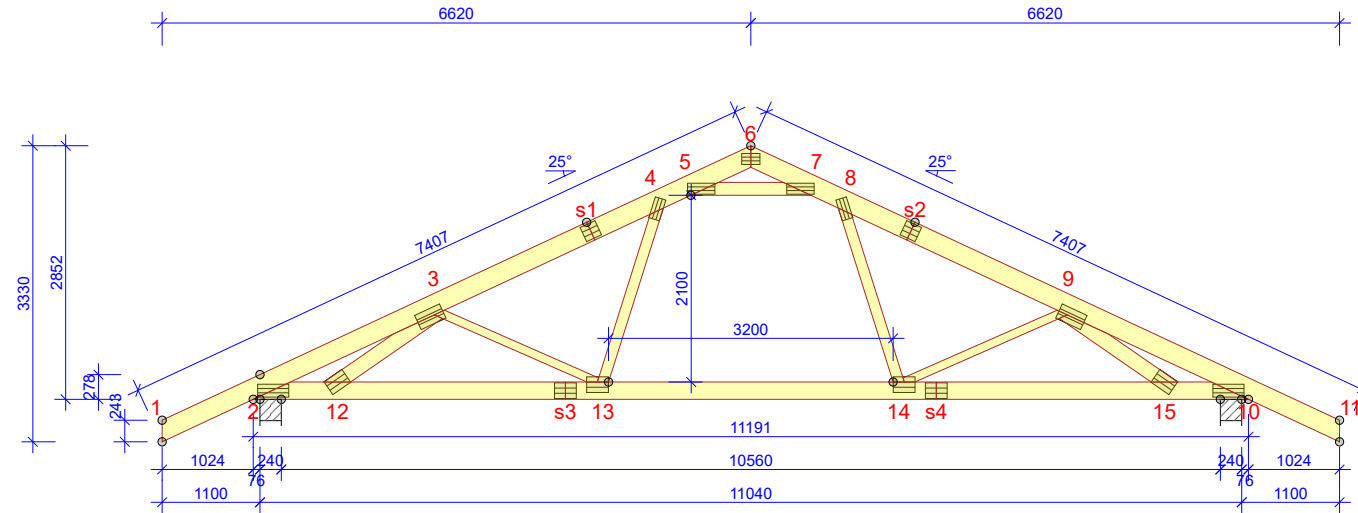
WIĄZARY Z LITEGO DREWNA ŁĄCZONE PŁYTKAMI KOLCZASTYMI

CZĘŚĆ OBLICZENIOWA



G1 - 5szt.

STĘŻENIA ZGODNIE Z TABELĄ TARCICY A STABILNOŚĆ CAŁEJ KONSTRUKCJI POWINNA BYĆ ZAPROJEKTOWANA OSOBNO



WYTYCZNE OGÓLNE

KONSTRUKCJA ZOSTAŁA OBLICZONA PRZY UŻYCIU PROGRAMU KOMPUTEROWEGO "PAMIR",
 Wiązary Lewandowski - LICENSE: 14257
 NORMA DO PROJEKT.: PN-EN 1995-1-1:2010 + NA
 PEŁNE REZULTATY OBLICZEŃ DOSTĘPNE NA WYDR.
 OBLICZEŃ

USTAWIENIA OGÓLNE

GRUBOŚĆ TARCICY (mm): 45
 CIĘŻAR WIĄZARA (kg/warstwę): 162
 ROZSTAW WIĄZARÓW (mm): 1000
 WSPÓŁCZYNNIK REDYSTRYBUCJI OBCIĄŻEŃ: 1
 KLASA KONSEKWENCJI: CC2
 KLASA UŻYTKOWANIA: 2 = 65% <= WW < 85%
 STĘŻENIA: ZOBACZ TABELĘ TARCICY

OBCIĄŻENIA (N/m²)

STREFA ŚNIEGOWA: 2
 OBC. ŚNIEGIEM (Sk, 300 m n.p.m.): 900 N/m²
 OBC. WIATREM (qp(z)): 763 N/m²
 OBC. ZMIENNE POZA POMIESZCZENIEM: 400
 OBC. ZMIENNE WEWNĄTRZ POMIESZCZENIA: 1200
 OBC. ZMIENNE NA JĘTCIE: 400
 OBC. STAŁE NA DACHU: 1007
 OBCIĄŻENIE STAŁE POD OKAPEM: 130
 OBC. STAŁE NA POCHYLYM SUFICIE PODDASZA: 170
 OBC. STAŁE NA SUFICIE: 470
 OBC. STAŁE NA PODŁODZIE PODDASZA: 304
 OBC. STAŁE NA SŁUPKU PODDASZA: 170
 OBC. STAŁE NA SUFICIE PODDASZA: 170
 DODANO CIĘŻAR WŁASNY

REAKCJE PODPOROWE (N) (SGN)

WĘZŁ nr	KIER.	KO S/D MAX	KO Ś MAX	KO K MIN	KO K MAX	KO CH MAX	P-SZER mm
10	PION.	15690	24017	25812	5865	18056	172
2	POZ.	0	0	2300	-	0	
2	PION.	15690	24017	25812	5865	17179	172

MAX UGIĘCIE (mm) (SGU)

WĘZŁ nr	PION.	POZ.	KO NR
13-14	19,7	2	1113:9:2 (Wfin)
s1	18,8	7	1113:11:2 (Wfin)
s1	18,7	7,3	1113:11:2 (Wfin)

UGIĘCIA W INN. PUNKTACH - ZOBACZ WYDR. OBLICZEŃ

TOLERANCJA POŁOŻENIA ŁĄCZNIKA: 5 mm

TARCICA GRUBOŚĆ 45 mm				
WIĄZAR-OD - DO	WYSOKOŚĆ mm	KLASA	STĘŻENIE mm/szt.	CSI %
1-s1	220	C24#F	1000	74
6-s1	220	C24#F	1000	100
6-s2	220	C24#F	1000	100
11-s2	220	C24#F	1000	74
2-10	195	C24#F	1500	83
5-7	145	C24#F	Pełne	59
4-13	120	C24#F	Brak	53
8-14	120	C24#F	Brak	53
3-12	170	C24#F	Brak	41
3-13	95	C24#F	Brak	72
9-14	95	C24#F	Brak	73
9-15	170	C24#F	Brak	41

ŁĄCZNIKI - BEZ ZŁ. NA DŁUG.				
WĘZŁ nr	PŁYTKA TYP	SZER. mm	DLUG. mm	CSI %
2	T150	145	350	91
3	T150	176	308	49
4	T150	124	245	74
5	T150	124	308	99
6	T150	124	205	30
7	T150	124	308	99
8	T150	124	245	74
9	T150	176	308	49
10	T150	145	350	91
12	T150	176	245	29
13	T150	176	245	79
14	T150	176	245	79
15	T150	176	245	29

ŁĄCZNIKI - ZŁ. NA DŁUG.				
WĘZŁ nr	PŁYTKA TYP	SZER. mm	DLUG. mm	CSI %
s1	T150	176	185	53
s2	T150	176	185	53
s3	T150	176	245	79
s4	T150	176	245	80

© Rysunek jest chroniony prawem autorskim i nie może być kopiowany, rozprowadzany lub wykorzystywany w inny sposób bez zgody autora.

<p>MiTek Industries Polska Sp. z o.o. ul. Poznańska 29 K, 59 220 Legnica tel. +48 976 862 89 89, fax. +48 976 862 89 21</p>	NAZWA OBIEKTU	Jednorodzinny dom wolno stojący MINI 4 w II G1	
	ADRES OBIEKTU	do adaptacji	
TYTUŁ RYSUNKU	Wiązar G1		
PROJEKTOWAŁ	mgr inż. Oktawian Tarkawian		SKALA: 1:85
OPRACOWAŁ			DATA: 11-12-2018
SPRAWDZIŁ			NR RYS: G1

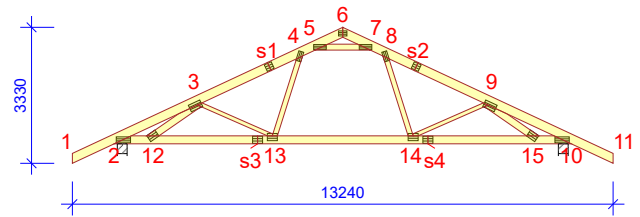
Obliczenia więzara wykonano na programie komputerowym Pamir

Wersja: 7.0 SR3 (99147)

Program opracowany przez: MiTek Europe

ID projektu

Norma projektu : G1
 Klient : Wiązar G1
 : Jednorodzinny dom wolno stojący MINI 4 w II G1
 : do adaptacji
 : mgr inż. Oktawian Tarkawian
 Nr zlecenia : Mini 4 w II G1
 Code type number : G1
 Numer rysunku : G1

**Ogólne parametry projektu**

Podstawy projektowania konstrukcji PN-EN 1990:2004 + NA
 Projektowanie konstrukcji drewnianych PN-EN 1995-1-1:2010 + NA
 Obciążenie stałe i obciążenie zmienne PN-EN 1991-1-1:2004 + NA
 Obciążenie śniegiem PN-EN 1991-1-3:2005 + NA
 Obciążenie wiatrem PN-EN 1991-1-4:2008 + NA

Kontrola jakości Nie
 Klasa użytkowania 2 = 65% <= WW < 85%
 Klasa konsekwencji CC2
 Współczynnik redystrybucji obciążeń 1
 Rozstaw 1000 mm
 Ilość warstw 1

Parametry odbiegające zastosowane do tej części więzara zostały określone pod tabelą "Parametry tarcicy".

Kształt więzara został pokazany na towarzyszącym rysunku.

Siły zostały obliczone zgodnie z pierwszym prawym teorii odkształceń.

Wpływ deformacji od ścinania został wzięty pod uwagę.

Obciążenia standardowe**Obciążenie stałe**

Dach 1007 N/m²
 Overhang underside 130 N/m²
 Skosy poddasza 170 N/m²
 Sufit 470 N/m²
 Pas dolny wystawiony 470 N/m²
 Strop 304 N/m²
 Słupek poddasza 170 N/m²
 Sufit poddasz 170 N/m²

Self-weight has been added

Obciążenie zmienne

ID	Typ	Wartość N/m ²	Węzeł Numer	Odsunięcie mm	Węzeł Numer	Odsunięcie mm	Dystrybucja mm
OZ2	Poza pomieszczeniem	400	10	-525	10	-3870	3344
OZ2	Poza pomieszczeniem	400	2	3870	2	525	3344
OZ3	Wewnątrz pomieszczenia	1200	10	-3996	2	3996	3200
OZ4	Łętka	400	5	418	7	-418	512

Obciążenie śniegiem

Strefa śniegowa: 2
 Sk 900 N/m²
 Współczynnik termiczny (Ct) 1
 Współczynnik ekspozycji (Ce) 1
 Wysokość nad poziomem morza 300 m
 Obciążenie nawisem śnieżnym - Lewy Nie
 Obciążenie nawisem śnieżnym - Prawy Nie
 Barierka śnieżna - Lewy Nie
 Barierka śnieżna - Prawy Nie

Obciążenie wiatrem

Kategoria terenu 1. Otwarty bez przeszkód
 qp(z) 763 N/m²
 Szerokość budynku 13240 mm
 Wysokość budynku 6030 mm
 Długość budynku 16340 mm

Obciążenie człowiekiem

Nominalne obciążenie człowieka na pasie górnym	1000 N
Nominalne obciążenie człowiekiem na pasie dolnym	1000 N

Dane podpory

Węzeł Numer	Y N/mm	X N/mm	RZ kNm/rad	Typ
2	Zamocowany	Zamocowany	Wolny	Wieniec żelbetowy
10	Zamocowany	Wolny	Wolny	Wieniec żelbetowy

Kombinacje obciążeń

ID	Czas trwania obciążenia	Nazwa
Stan Graniczny Nośności		
1	Stałe	1,35*Stałe
4	Średniotrwałe	1,15*Stałe + 1,50*Śnieg równomiernie + 1,05*(OZ2 + OZ3 + OZ4)
5	Krótkotrwałe	1,00*Stałe (Podnoszenie) + 1,50*Wiatr na szczycie
14	Średniotrwałe	1,15*Stałe + 0,75*Śnieg równomiernie + 1,05*(OZ2 + OZ4) + 1,50*OZ3
17	Średniotrwałe	1,15*Stałe + 0,75*Śnieg równomiernie + 1,05*(OZ2 + OZ3) + 1,50*OZ4
20	Chwilowe	1,15*Stałe + 1,50*Człowiek na lewym pasie górnym
21	Chwilowe	1,15*Stałe + 1,50*Człowiek na prawym pasie górnym
22	Chwilowe	1,15*Stałe + 1,50*Człowiek na pasie dolnym + 1,05*(OZ2 + OZ3 + OZ4)
23	Chwilowe	1,15*Stałe + 1,50*Człowiek na wsporniku
501:1	Średniotrwałe	1,15*Stałe + 1,50*Śnieg lewy (μ1 lewo, 0,5μ1 prawo) + 1,05*(OZ2 + OZ3 + OZ4)
501:2	Średniotrwałe	1,15*Stałe + 1,50*Śnieg prawy (μ1 prawo, 0,5μ1 lewo) + 1,05*(OZ2 + OZ3 + OZ4)
514:1	Średniotrwałe	1,15*Stałe + 0,75*Śnieg lewy (μ1 lewo, 0μ1 prawo) + 1,05*(OZ2 + OZ4) + 1,50*OZ3
514:2	Średniotrwałe	1,15*Stałe + 0,75*Śnieg prawy (μ1 prawo, 0μ1 lewo) + 1,05*(OZ2 + OZ4) + 1,50*OZ3
672:1	Krótkotrwałe	1,15*Stałe + 1,50*Śnieg lewy (μ1 lewo, 0μ1 prawo) + 0,90*Wiatr lewy (parcie, permutacja 1) + 1,05*(OZ2 + OZ3 + OZ4)
672:2	Krótkotrwałe	1,15*Stałe + 1,50*Śnieg lewy (μ1 lewo, 0μ1 prawo) + 0,90*Wiatr lewy (parcie, permutacja 2) + 1,05*(OZ2 + OZ3 + OZ4)
672:3	Krótkotrwałe	1,15*Stałe + 1,50*Śnieg lewy (μ1 lewo, 0μ1 prawo) + 0,90*Wiatr lewy (parcie, permutacja 3) + 1,05*(OZ2 + OZ3 + OZ4)
672:4	Krótkotrwałe	1,15*Stałe + 1,50*Śnieg lewy (μ1 lewo, 0μ1 prawo) + 0,90*Wiatr lewy (parcie, permutacja 4) + 1,05*(OZ2 + OZ3 + OZ4)
672:5	Krótkotrwałe	1,15*Stałe + 1,50*Śnieg lewy (μ1 lewo, 0μ1 prawo) + 0,90*Wiatr prawy (parcie, permutacja 1) + 1,05*(OZ2 + OZ3 + OZ4)
672:6	Krótkotrwałe	1,15*Stałe + 1,50*Śnieg lewy (μ1 lewo, 0μ1 prawo) + 0,90*Wiatr prawy (parcie, permutacja 2) + 1,05*(OZ2 + OZ3 + OZ4)
672:7	Krótkotrwałe	1,15*Stałe + 1,50*Śnieg lewy (μ1 lewo, 0μ1 prawo) + 0,90*Wiatr prawy (parcie, permutacja 3) + 1,05*(OZ2 + OZ3 + OZ4)
672:8	Krótkotrwałe	1,15*Stałe + 1,50*Śnieg lewy (μ1 lewo, 0μ1 prawo) + 0,90*Wiatr prawy (parcie, permutacja 4) + 1,05*(OZ2 + OZ3 + OZ4)
672:9	Krótkotrwałe	1,15*Stałe + 1,50*Śnieg lewy (μ1 lewo, 0μ1 prawo) + 0,90*Wiatr lewy (ssanie, permutacja 1) + 1,05*(OZ2 + OZ3 + OZ4)
672:10	Krótkotrwałe	1,15*Stałe + 1,50*Śnieg lewy (μ1 lewo, 0μ1 prawo) + 0,90*Wiatr lewy (ssanie, permutacja 2) + 1,05*(OZ2 + OZ3 + OZ4)
672:11	Krótkotrwałe	1,15*Stałe + 1,50*Śnieg lewy (μ1 lewo, 0μ1 prawo) + 0,90*Wiatr lewy (ssanie, permutacja 3) + 1,05*(OZ2 + OZ3 + OZ4)
672:12	Krótkotrwałe	1,15*Stałe + 1,50*Śnieg lewy (μ1 lewo, 0μ1 prawo) + 0,90*Wiatr lewy (ssanie, permutacja 4) + 1,05*(OZ2 + OZ3 + OZ4)
672:13	Krótkotrwałe	1,15*Stałe + 1,50*Śnieg lewy (μ1 lewo, 0μ1 prawo) + 0,90*Wiatr prawy (ssanie, permutacja 1) + 1,05*(OZ2 + OZ3 + OZ4)
672:14	Krótkotrwałe	1,15*Stałe + 1,50*Śnieg lewy (μ1 lewo, 0μ1 prawo) + 0,90*Wiatr prawy (ssanie, permutacja 2) + 1,05*(OZ2 + OZ3 + OZ4)
672:15	Krótkotrwałe	1,15*Stałe + 1,50*Śnieg lewy (μ1 lewo, 0μ1 prawo) + 0,90*Wiatr prawy (ssanie, permutacja 3) + 1,05*(OZ2 + OZ3 + OZ4)
672:16	Krótkotrwałe	1,15*Stałe + 1,50*Śnieg lewy (μ1 lewo, 0μ1 prawo) + 0,90*Wiatr prawy (ssanie, permutacja 4) + 1,05*(OZ2 + OZ3 + OZ4)
672:17	Krótkotrwałe	1,15*Stałe + 1,50*Śnieg prawy (μ1 prawo, 0μ1 lewo) + 0,90*Wiatr lewy (parcie, permutacja 1) + 1,05*(OZ2 + OZ3 + OZ4)
672:18	Krótkotrwałe	1,15*Stałe + 1,50*Śnieg prawy (μ1 prawo, 0μ1 lewo) + 0,90*Wiatr lewy (parcie, permutacja 2) + 1,05*(OZ2 + OZ3 + OZ4)
672:19	Krótkotrwałe	1,15*Stałe + 1,50*Śnieg prawy (μ1 prawo, 0μ1 lewo) + 0,90*Wiatr lewy (parcie, permutacja 3) + 1,05*(OZ2 + OZ3 + OZ4)
672:20	Krótkotrwałe	1,15*Stałe + 1,50*Śnieg prawy (μ1 prawo, 0μ1 lewo) + 0,90*Wiatr lewy (parcie, permutacja 4) + 1,05*(OZ2 + OZ3 + OZ4)
672:21	Krótkotrwałe	1,15*Stałe + 1,50*Śnieg prawy (μ1 prawo, 0μ1 lewo) + 0,90*Wiatr prawy (parcie, permutacja 1) + 1,05*(OZ2 + OZ3 + OZ4)
672:22	Krótkotrwałe	1,15*Stałe + 1,50*Śnieg prawy (μ1 prawo, 0μ1 lewo) + 0,90*Wiatr prawy (parcie, permutacja 2) + 1,05*(OZ2 + OZ3 + OZ4)
672:23	Krótkotrwałe	1,15*Stałe + 1,50*Śnieg prawy (μ1 prawo, 0μ1 lewo) + 0,90*Wiatr prawy (parcie, permutacja 3) + 1,05*(OZ2 + OZ3 + OZ4)
672:24	Krótkotrwałe	1,15*Stałe + 1,50*Śnieg prawy (μ1 prawo, 0μ1 lewo) + 0,90*Wiatr prawy (parcie, permutacja 4) + 1,05*(OZ2 + OZ3 + OZ4)
672:25	Krótkotrwałe	1,15*Stałe + 1,50*Śnieg prawy (μ1 prawo, 0μ1 lewo) + 0,90*Wiatr lewy (ssanie, permutacja 1) + 1,05*(OZ2 + OZ3 + OZ4)
672:26	Krótkotrwałe	1,15*Stałe + 1,50*Śnieg prawy (μ1 prawo, 0μ1 lewo) + 0,90*Wiatr lewy (ssanie, permutacja 2) + 1,05*(OZ2 + OZ3 + OZ4)
672:27	Krótkotrwałe	1,15*Stałe + 1,50*Śnieg prawy (μ1 prawo, 0μ1 lewo) + 0,90*Wiatr lewy (ssanie, permutacja 3) + 1,05*(OZ2 + OZ3 + OZ4)
672:28	Krótkotrwałe	1,15*Stałe + 1,50*Śnieg prawy (μ1 prawo, 0μ1 lewo) + 0,90*Wiatr lewy (ssanie, permutacja 4) + 1,05*(OZ2 + OZ3 + OZ4)
672:29	Krótkotrwałe	1,15*Stałe + 1,50*Śnieg prawy (μ1 prawo, 0μ1 lewo) + 0,90*Wiatr prawy (ssanie, permutacja 1) + 1,05*(OZ2 + OZ3 + OZ4)
672:30	Krótkotrwałe	1,15*Stałe + 1,50*Śnieg prawy (μ1 prawo, 0μ1 lewo) + 0,90*Wiatr prawy (ssanie, permutacja 2) + 1,05*(OZ2 + OZ3 + OZ4)
672:31	Krótkotrwałe	1,15*Stałe + 1,50*Śnieg prawy (μ1 prawo, 0μ1 lewo) + 0,90*Wiatr prawy (ssanie, permutacja 3) + 1,05*(OZ2 + OZ3 + OZ4)
672:32	Krótkotrwałe	1,15*Stałe + 1,50*Śnieg prawy (μ1 prawo, 0μ1 lewo) + 0,90*Wiatr prawy (ssanie, permutacja 4) + 1,05*(OZ2 + OZ3 + OZ4)
673:1	Krótkotrwałe	1,15*Stałe + 1,50*Śnieg równomiernie + 0,90*Wiatr lewy (parcie, permutacja 1) + 1,05*(OZ2 + OZ3 + OZ4)
673:2	Krótkotrwałe	1,15*Stałe + 1,50*Śnieg równomiernie + 0,90*Wiatr lewy (parcie, permutacja 2) + 1,05*(OZ2 + OZ3 + OZ4)
673:3	Krótkotrwałe	1,15*Stałe + 1,50*Śnieg równomiernie + 0,90*Wiatr lewy (parcie, permutacja 3) + 1,05*(OZ2 + OZ3 + OZ4)
673:4	Krótkotrwałe	1,15*Stałe + 1,50*Śnieg równomiernie + 0,90*Wiatr lewy (parcie, permutacja 4) + 1,05*(OZ2 + OZ3 + OZ4)
673:5	Krótkotrwałe	1,15*Stałe + 1,50*Śnieg równomiernie + 0,90*Wiatr prawy (parcie, permutacja 1) + 1,05*(OZ2 + OZ3 + OZ4)
673:6	Krótkotrwałe	1,15*Stałe + 1,50*Śnieg równomiernie + 0,90*Wiatr prawy (parcie, permutacja 2) + 1,05*(OZ2 + OZ3 + OZ4)
673:7	Krótkotrwałe	1,15*Stałe + 1,50*Śnieg równomiernie + 0,90*Wiatr prawy (parcie, permutacja 3) + 1,05*(OZ2 + OZ3 + OZ4)
673:8	Krótkotrwałe	1,15*Stałe + 1,50*Śnieg równomiernie + 0,90*Wiatr prawy (parcie, permutacja 4) + 1,05*(OZ2 + OZ3 + OZ4)
673:9	Krótkotrwałe	1,15*Stałe + 1,50*Śnieg równomiernie + 0,90*Wiatr lewy (ssanie, permutacja 1) + 1,05*(OZ2 + OZ3 + OZ4)
673:10	Krótkotrwałe	1,15*Stałe + 1,50*Śnieg równomiernie + 0,90*Wiatr lewy (ssanie, permutacja 2) + 1,05*(OZ2 + OZ3 + OZ4)
673:11	Krótkotrwałe	1,15*Stałe + 1,50*Śnieg równomiernie + 0,90*Wiatr lewy (ssanie, permutacja 3) + 1,05*(OZ2 + OZ3 + OZ4)
673:12	Krótkotrwałe	1,15*Stałe + 1,50*Śnieg równomiernie + 0,90*Wiatr lewy (ssanie, permutacja 4) + 1,05*(OZ2 + OZ3 + OZ4)
673:13	Krótkotrwałe	1,15*Stałe + 1,50*Śnieg równomiernie + 0,90*Wiatr prawy (ssanie, permutacja 1) + 1,05*(OZ2 + OZ3 + OZ4)
673:14	Krótkotrwałe	1,15*Stałe + 1,50*Śnieg równomiernie + 0,90*Wiatr prawy (ssanie, permutacja 2) + 1,05*(OZ2 + OZ3 + OZ4)
673:15	Krótkotrwałe	1,15*Stałe + 1,50*Śnieg równomiernie + 0,90*Wiatr prawy (ssanie, permutacja 3) + 1,05*(OZ2 + OZ3 + OZ4)
673:16	Krótkotrwałe	1,15*Stałe + 1,50*Śnieg równomiernie + 0,90*Wiatr prawy (ssanie, permutacja 4) + 1,05*(OZ2 + OZ3 + OZ4)
674:1	Krótkotrwałe	1,15*Stałe + 0,75*Śnieg lewy (μ1 lewo, 0μ1 prawo) + 1,50*Wiatr lewy (parcie, permutacja 1) + 1,05*(OZ2 + OZ3 + OZ4)
674:2	Krótkotrwałe	1,15*Stałe + 0,75*Śnieg lewy (μ1 lewo, 0μ1 prawo) + 1,50*Wiatr lewy (parcie, permutacja 2) + 1,05*(OZ2 + OZ3 + OZ4)
674:3	Krótkotrwałe	1,15*Stałe + 0,75*Śnieg lewy (μ1 lewo, 0μ1 prawo) + 1,50*Wiatr lewy (parcie, permutacja 3) + 1,05*(OZ2 + OZ3 + OZ4)
674:4	Krótkotrwałe	1,15*Stałe + 0,75*Śnieg lewy (μ1 lewo, 0μ1 prawo) + 1,50*Wiatr lewy (parcie, permutacja 4) + 1,05*(OZ2 + OZ3 + OZ4)
674:5	Krótkotrwałe	1,15*Stałe + 0,75*Śnieg lewy (μ1 lewo, 0μ1 prawo) + 1,50*Wiatr prawy (parcie, permutacja 1) + 1,05*(OZ2 + OZ3 + OZ4)
674:6	Krótkotrwałe	1,15*Stałe + 0,75*Śnieg lewy (μ1 lewo, 0μ1 prawo) + 1,50*Wiatr prawy (parcie, permutacja 2) + 1,05*(OZ2 + OZ3 + OZ4)

Kombinacje obciążeń

ID	Czas trwania obciążenia	Nazwa
1113.24:1	Krótkotrwałe	1,00*(Stałe + Wiatr prawy (parcie, permutacja 4)) + 0,50*Śnieg prawy (μ1 prawo, 0μ1 lewo) + 0,70*(OZ2 + OZ3 + OZ4): Winst
1113.24:2	Krótkotrwałe	1,00*(Stałe + Wiatr prawy (parcie, permutacja 4)) + 0,50*Śnieg prawy (μ1 prawo, 0μ1 lewo) + 0,70*(OZ2 + OZ3 + OZ4): Wfin
1113.25:1	Krótkotrwałe	1,00*(Stałe + Wiatr lewy (ssanie, permutacja 1)) + 0,50*Śnieg prawy (μ1 prawo, 0μ1 lewo) + 0,70*(OZ2 + OZ3 + OZ4): Winst
1113.25:2	Krótkotrwałe	1,00*(Stałe + Wiatr lewy (ssanie, permutacja 1)) + 0,50*Śnieg prawy (μ1 prawo, 0μ1 lewo) + 0,70*(OZ2 + OZ3 + OZ4): Wfin
1113.26:1	Krótkotrwałe	1,00*(Stałe + Wiatr lewy (ssanie, permutacja 2)) + 0,50*Śnieg prawy (μ1 prawo, 0μ1 lewo) + 0,70*(OZ2 + OZ3 + OZ4): Winst
1113.26:2	Krótkotrwałe	1,00*(Stałe + Wiatr lewy (ssanie, permutacja 2)) + 0,50*Śnieg prawy (μ1 prawo, 0μ1 lewo) + 0,70*(OZ2 + OZ3 + OZ4): Wfin
1113.27:1	Krótkotrwałe	1,00*(Stałe + Wiatr lewy (ssanie, permutacja 3)) + 0,50*Śnieg prawy (μ1 prawo, 0μ1 lewo) + 0,70*(OZ2 + OZ3 + OZ4): Winst
1113.27:2	Krótkotrwałe	1,00*(Stałe + Wiatr lewy (ssanie, permutacja 3)) + 0,50*Śnieg prawy (μ1 prawo, 0μ1 lewo) + 0,70*(OZ2 + OZ3 + OZ4): Wfin
1113.28:1	Krótkotrwałe	1,00*(Stałe + Wiatr lewy (ssanie, permutacja 4)) + 0,50*Śnieg prawy (μ1 prawo, 0μ1 lewo) + 0,70*(OZ2 + OZ3 + OZ4): Winst
1113.28:2	Krótkotrwałe	1,00*(Stałe + Wiatr lewy (ssanie, permutacja 4)) + 0,50*Śnieg prawy (μ1 prawo, 0μ1 lewo) + 0,70*(OZ2 + OZ3 + OZ4): Wfin
1113.29:1	Krótkotrwałe	1,00*(Stałe + Wiatr prawy (ssanie, permutacja 1)) + 0,50*Śnieg prawy (μ1 prawo, 0μ1 lewo) + 0,70*(OZ2 + OZ3 + OZ4): Winst
1113.29:2	Krótkotrwałe	1,00*(Stałe + Wiatr prawy (ssanie, permutacja 1)) + 0,50*Śnieg prawy (μ1 prawo, 0μ1 lewo) + 0,70*(OZ2 + OZ3 + OZ4): Wfin
1113.30:1	Krótkotrwałe	1,00*(Stałe + Wiatr prawy (ssanie, permutacja 2)) + 0,50*Śnieg prawy (μ1 prawo, 0μ1 lewo) + 0,70*(OZ2 + OZ3 + OZ4): Winst
1113.30:2	Krótkotrwałe	1,00*(Stałe + Wiatr prawy (ssanie, permutacja 2)) + 0,50*Śnieg prawy (μ1 prawo, 0μ1 lewo) + 0,70*(OZ2 + OZ3 + OZ4): Wfin
1113.31:1	Krótkotrwałe	1,00*(Stałe + Wiatr prawy (ssanie, permutacja 3)) + 0,50*Śnieg prawy (μ1 prawo, 0μ1 lewo) + 0,70*(OZ2 + OZ3 + OZ4): Winst
1113.31:2	Krótkotrwałe	1,00*(Stałe + Wiatr prawy (ssanie, permutacja 3)) + 0,50*Śnieg prawy (μ1 prawo, 0μ1 lewo) + 0,70*(OZ2 + OZ3 + OZ4): Wfin
1113.32:1	Krótkotrwałe	1,00*(Stałe + Wiatr prawy (ssanie, permutacja 4)) + 0,50*Śnieg prawy (μ1 prawo, 0μ1 lewo) + 0,70*(OZ2 + OZ3 + OZ4): Winst
1113.32:2	Krótkotrwałe	1,00*(Stałe + Wiatr prawy (ssanie, permutacja 4)) + 0,50*Śnieg prawy (μ1 prawo, 0μ1 lewo) + 0,70*(OZ2 + OZ3 + OZ4): Wfin

Drgania

2000 Chwilowe 1,00*Drgania

Częściowe rezultaty z obliczeń dla najbardziej niekorzystnej kombinacji obciążeń

Klasa: C24 | γM: 1,3 | kcr: 0,67

Element Węzły	Komb. obciąż.	Dist. mm	Dist. %	Wysokość mm	kh	kmod	Długość wyobczeniowa mm	Torsion length mm	Lateral buckling factor	Bending capacity factor	kv	kc	Moment kNm	Sila osiowa N	Sila ścinająca N	Zginanie CSI %	Osiowy CSI %	Ścinanie CSI %	Torsion CSI %	Equ. CSI %	Max CSI %
1-2	23	1319	100	220	1	1,1	1000y	1000	0,96	1,15	-	-	-2,57	1349	-2893	31,7	0,0	0,0	31,7	6,33	31,7
2-3	673:9	27	1	220	1	0,9	1000y	1000	0,96	1,00	-	0,48	-2,41	-31608	-1857	28,0	45,9	0,0	70,7	6,24	73,9
3-4	4	1508	53	220	1	0,8	1000y	1000	0,96	1,00	-	0,48	1,33	-31770	65	17,4	51,9	0,6	62,7	6,24	69,3
3-12	4	1280	97	170	1	0,8	1326y	1326	1,00	1,00	-	0,29	-0,43	-8926	-559	9,6	30,7	0,0	35,9	6,24	40,3
4-5	673:15	482	100	220	1	0,9	1000y	1000	0,96	1,00	-	0,48	-4,51	-25656	-9508	61,9	37,3	0,0	99,1	6,35	99,1
5-6	672:31	0	0	220	1	0,9	1000y	1000	0,96	1,00	-	-	-1,92	947	2641	33,4	0,0	0,0	33,4	6,33	33,4
5-7	4	193	14	145	1,01	0,8	1038x	-	1,00	1,00	-	0,97	-0,57	-28467	216	24,2	34,8	0,0	46,4	6,23	58,9
6-7	672:11	746	100	220	1	0,9	1000y	1000	0,96	1,00	-	-	-1,92	951	-2643	33,4	0,0	0,0	33,4	6,33	33,4
7-8	673:11	0	0	220	1	0,9	1000y	1000	0,96	1,00	-	0,48	-4,51	-25657	9508	61,9	37,3	0,0	99,1	6,35	99,1
8-9	4	1345	47	220	1	0,8	1000y	1000	0,96	1,00	-	0,48	1,33	-31770	-65	17,4	51,9	0,6	62,7	6,24	69,3
9-10	673:13	1981	99	220	1	0,9	1000y	1000	0,96	1,00	-	0,48	-2,41	-31618	1858	28,0	46,0	0,0	70,7	6,24	73,9
9-15	4	1280	97	170	1	0,8	1326y	1326	1,00	1,00	-	0,29	0,43	-8926	559	9,6	30,7	0,0	35,9	6,24	40,3
10-11	23	0	0	220	1	1,1	1000y	1000	0,96	1,15	-	-	-2,57	1349	2893	31,7	0,0	0,0	31,7	6,33	31,7
10-15	4	929	100	195	1	0,8	2417x	1500	1,00	1,00	-	-	-1,71	24301	-5404	40,6	31,1	0,0	40,6	6,17	71,6
12-2	4	0	0	195	1	0,8	2417x	1500	1,00	1,00	-	-	-1,71	24301	5404	40,6	31,1	0,0	40,6	6,17	71,6
13-3	672:11	69	4	95	1,1	0,9	1941y	1941	1,00	1,00	-	0,14	0,03	-6274	-44	2,0	70,1	0,0	70,2	6,24	72,0
13-4	672:11	1967	95	120	1,05	0,9	2015x	2015	1,00	1,00	-	-	0,68	9159	359	36,5	16,2	0,0	36,5	6,17	52,6
13-12	14	0	0	195	1	0,8	1392x	1500	1,00	1,26	-	-	1,64	29191	-2228	30,8	37,3	0,0	30,8	6,17	68,1
14-8	672:31	1967	95	120	1,05	0,9	2015x	2015	1,00	1,00	-	-	-0,68	9167	-358	36,4	16,2	0,0	36,4	6,17	52,6
14-9	672:31	69	4	95	1,1	0,9	1941y	1941	1,00	1,00	-	0,14	-0,03	-6301	43	1,9	70,4	0,0	70,5	6,24	72,3
14-13	14	1724	50	195	1	0,8	2523x	1500	1,00	1,00	1,00	-	-2,18	24483	0	51,7	31,3	0,0	51,7	6,17	83,0
15-14	14	2942	100	195	1	0,8	1392x	1500	1,00	1,26	-	-	1,64	29191	2228	30,8	37,3	0,0	30,8	6,17	68,1

Parametry tarcicy

Grupa tarcicy	Węzły	Przekrój poprzeczny mm	Klasa	Stężenie mm/szt.	CSI %	KO Nr	Typ CSI
Pas dolny	2-10	45x195	C24	1500	83	14	Maks. złożony CSI
Krzyżulec	3-12	45x170	C24	Brak	41	4	Maks. złożony CSI
Krzyżulec	9-15	45x170	C24	Brak	41	4	Maks. złożony CSI
Jętką	5-7	45x145	C24	Pełne	59	4	Maks. złożony CSI
Krzyżulec	3-13	45x95	C24	Brak	72	672:11	Maks. złożony CSI
Słupek pomieszczenia Lewy	4-13	45x120	C24	Brak	53	672:11	Maks. złożony CSI
Krzyżulec	9-14	45x95	C24	Brak	73	672:31	Maks. złożony CSI
Słupek pomieszczenia Prawy	8-14	45x120	C24	Brak	53	672:31	Maks. złożony CSI
Pas górny Prawy	6-s2	45x220	C24	1000	100	673:11	Maks. złożony CSI
Pas górny Prawy	11-s2	45x220	C24	1000	74	673:13	Maks. złożony CSI
Pas górny Lewy	6-s1	45x220	C24	1000	100	673:15	Maks. złożony CSI
Pas górny Lewy	1-s1	45x220	C24	1000	74	673:9	Maks. złożony CSI

Maks/Min reakcje podporowe (SGN)

Węzeł Numer	Kier.	Stałe KO	Dług. KO	Śred. KO	Krót. KO	Chwi. KO	Jednostka
10	PION. Max	15690	1	0 -	24017 4	25812 673:13	18056 22 N
	Min	15690	1	0 -	18424 514:1	5865 5	13757 20 N
2	POZ. Max	0 -	0 -	0 -	2300 674:7	0 -	0 - N
	Min	0 -	0 -	0 -	-2300 674:3	0 -	0 - N
2	PION. Max	15690	1	0 -	24017 4	25812 673:9	17179 22 N
	Min	15690	1	0 -	18424 514:2	5865 5	13757 21 N

Wiązar

Węzeł Numer	Aktualnie mm	Wymag. szerokość mm	KO	Wymag. pow. efektywna mm²	kc90	fc,k N/mm²	Timber resistance N	CSI %
10	240	172	4	10440	1,50	2,5	31154	77,1
2	240	172	4	10440	1,50	2,5	31154	77,1

Maks/Min reakcje podporowe (SGU)

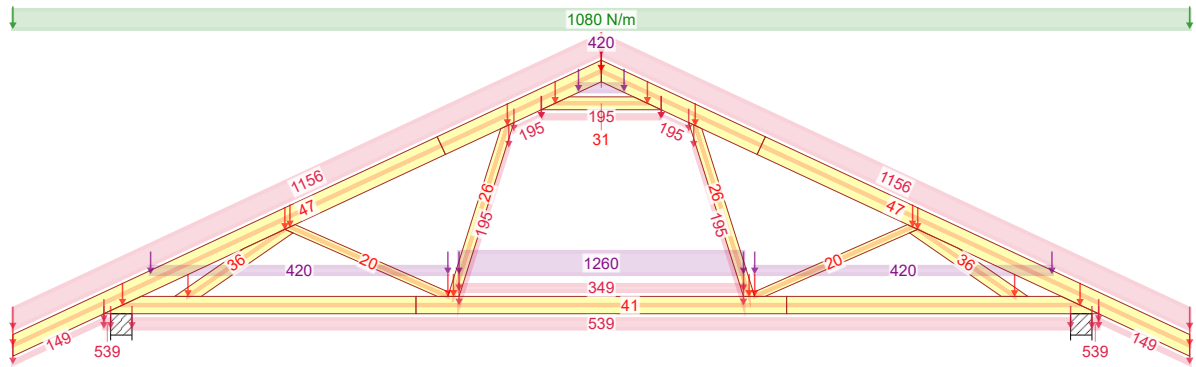
Węzeł Numer	Kier.	Reakcja podporowa	KO
10	PION. Max	18743 N	1002:1
	Min	11075 N	1113:8:1
2	POZ. Max	1533 N	1113:7:1
	Min	-1533 N	1113:3:1
2	PION. Max	18743 N	1002:1
	Min	11075 N	1113:20:1

Max ugięcie (SGU)

Typ przypadku obciążenia???: Złożony | Podpora: Nie

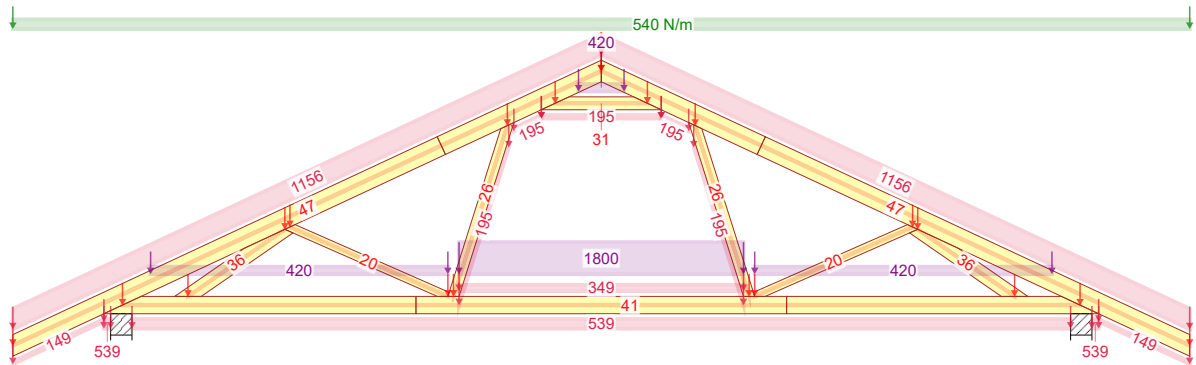
Element Węzły	Sytuacja	Deformacja Pionowo mm	Deformacja Poziomo mm	Kombinacja obciążeń
s1	Winst	13,3	5,1	1113:11:1
s1-3	Winst	13,2	5,2	1113:26:1
s1-4	Winst	13,2	5,1	1113:11:1
s2	Winst	13,1	-2,7	1113:31:1
s2-9	Winst	13	-2,8	1113:31:1
s2-8	Winst	13	-2,7	1113:11:1
s1	Wfin	18,8	7	1113:11:2
s1-3	Wfin	18,7	7,2	1113:14:2
s1-4	Wfin	18,7	6,9	1113:11:2
13-14	Wfin	19,7	2	1113:31:2
s2	Wfin	18,7	-3,2	1113:31:2
s2-9	Wfin	18,5	-3,4	1113:31:2

Stan Graniczny Nośności - Średniotwałe



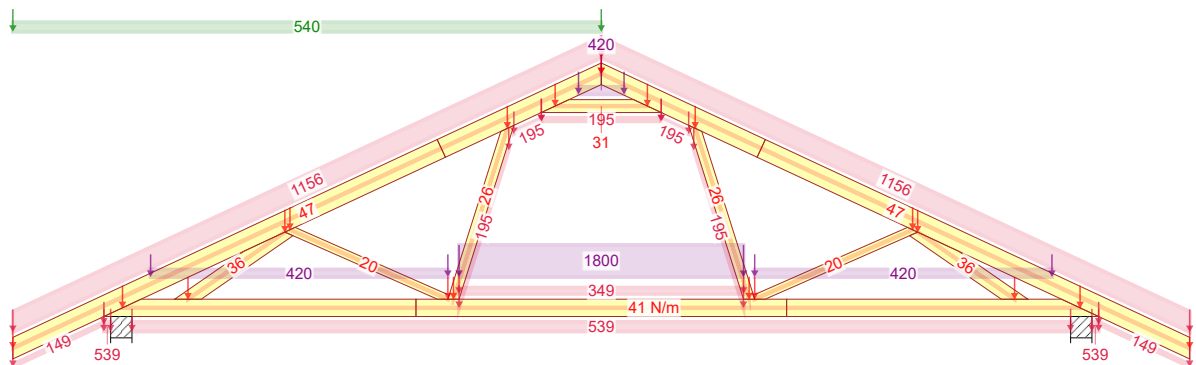
4 - 1,15*Stale + 1,50*Śnieg równomiernie + 1,05*(OZ2 + OZ3 + OZ4)

Stan Graniczny Nośności - Średniotwałe



14 - 1,15*Stale + 0,75*Śnieg równomiernie + 1,05*(OZ2 + OZ4) + 1,50*OZ3

Stan Graniczny Nośności - Średniotwałe



514:1 - 1,15*Stale + 0,75*Śnieg lewy (μ_1 lewo, $0\mu_1$ prawo) + 1,05*(OZ2 + OZ4) + 1,50*OZ3

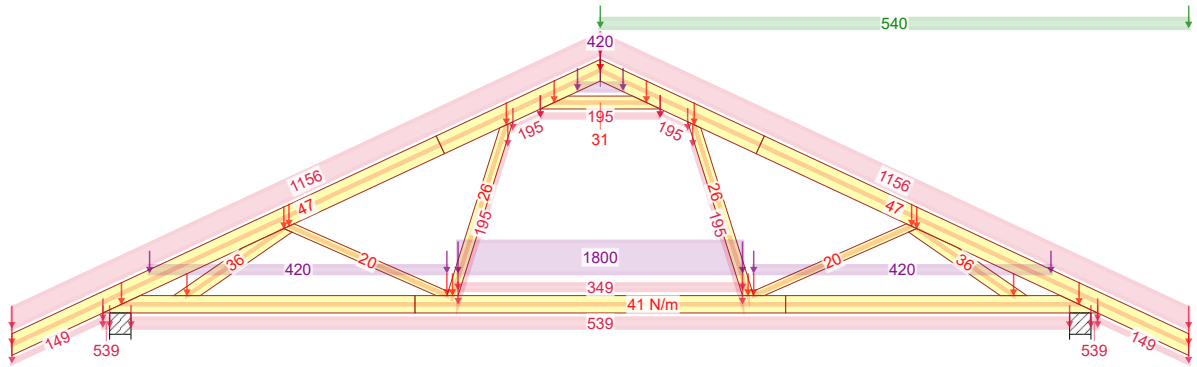
NR ZLECENIA
Mini 4 w II G1
NR TYPU KODU???

11-12-2018 - 22:48
7.0 SR3 (99147)

NUMER RYSUNKU | G1
Jednorodzinny dom wolno stojący MINI 4 w II G1
do adaptacji

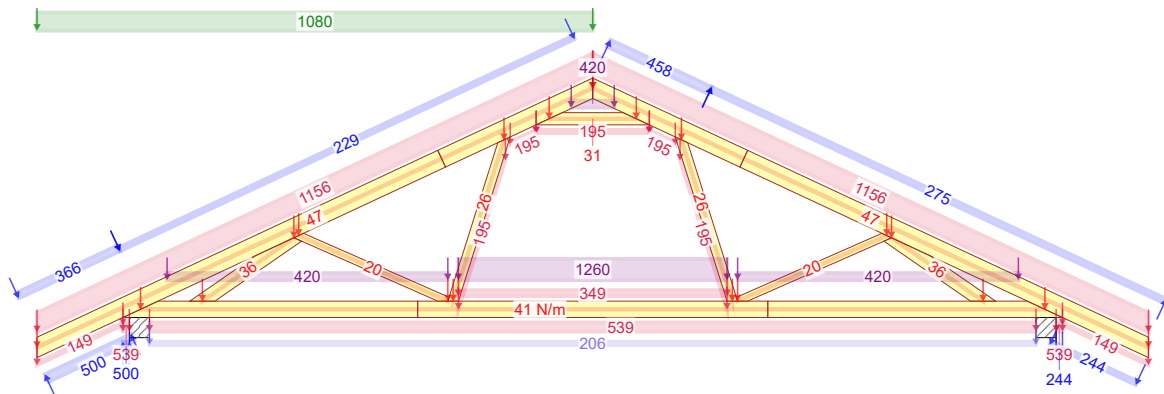
SPORZĄDZIŁ: | KOMBINACJE OBCIĄŻEŃ
Wiązar G1 | Strona 1/4
mgr inż. Oktawian Tarkawian | REV.

Stan Graniczny Nośności - Średniotrwałe



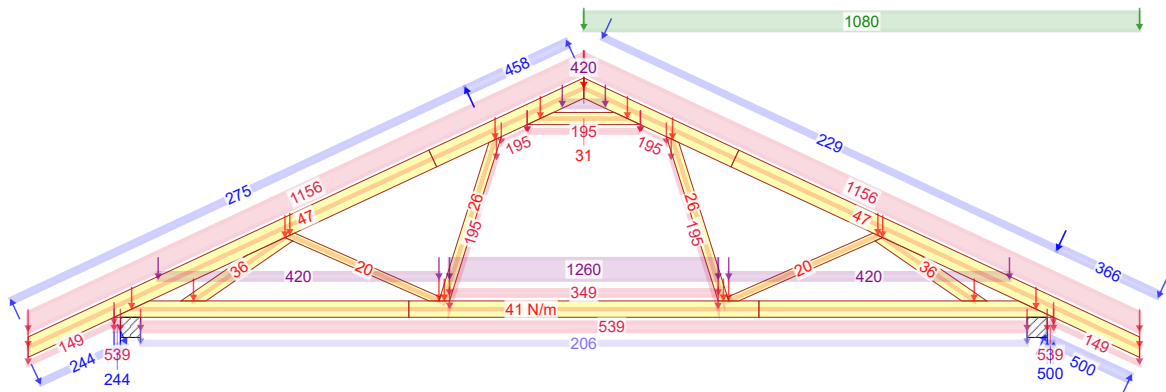
514:2 - $1,15 \cdot \text{Stale} + 0,75 \cdot \text{Śnieg prawy} (\mu_1 \text{ prawo}, 0 \mu_1 \text{ lewo}) + 1,05 \cdot (\text{OZ2} + \text{OZ4}) + 1,50 \cdot \text{OZ3}$

Stan Graniczny Nośności - Krótkotrwałe



672:11 - $1,15 \cdot G + 1,50 \cdot \text{Śnieg lewy}, 0 \text{ prawy} + 0,90 \cdot \text{Wiatr lewy} (\text{ssanie, permutacja 3}) + 1,05 \cdot (\text{OZ2} + \text{OZ3} + \text{OZ4})$

Stan Graniczny Nośności - Krótkotrwałe



672:31 - $1,15 \cdot G + 1,50 \cdot \text{Śnieg prawy}, 0 \text{ lewy} + 0,90 \cdot \text{Wiatr prawy} (\text{ssanie, permutacja 3}) + 1,05 \cdot (\text{OZ2} + \text{OZ3} + \text{OZ4})$

NR ZLECENIA
Mini 4 w II G1

SPORZĄDZIŁ: KOMBINACJE OBCIĄŻEŃ
Strona 2/4

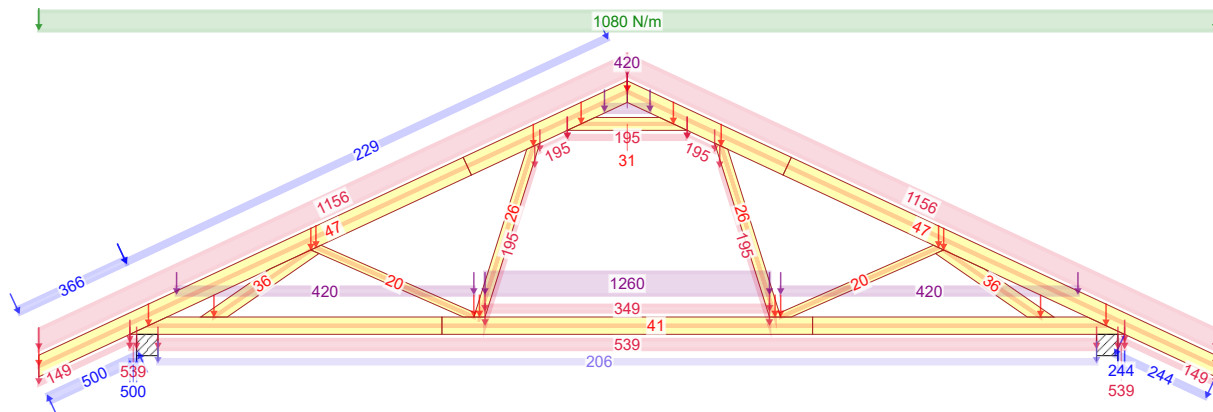
11-12-2018 - 22:48
7.0 SR3 (99147)

NR TYPY KODU???
G1

NUMER RYSUNKU | G1
Jednorodzinny dom wolno stojący MINI 4 w II G1
do adaptacji

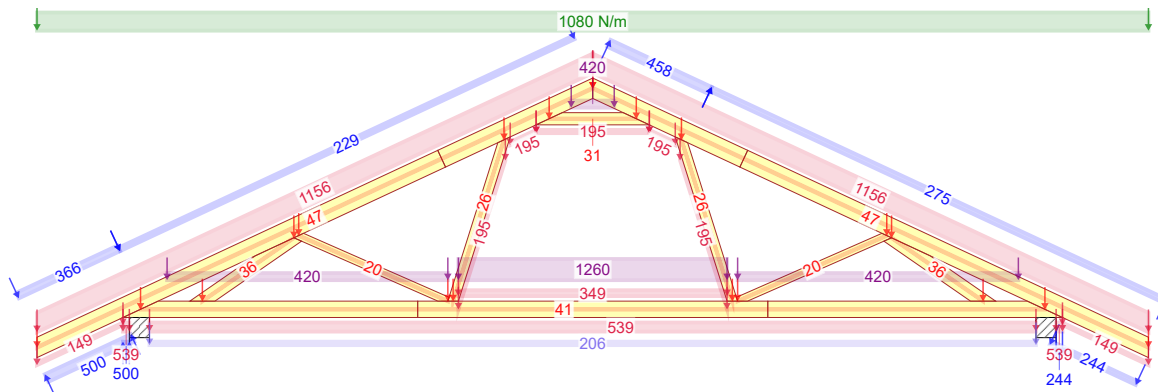
Wiązar G1
mgr inż. Oktawian Tarkawian
REV.

Stan Graniczny Nośności - Krótkotrwałe



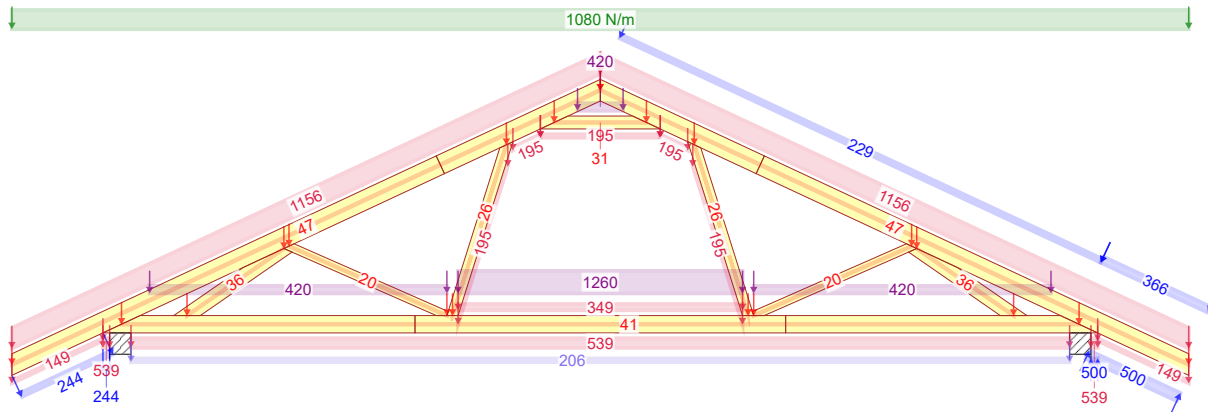
673:9 - $1,15 \cdot G + 1,50 \cdot \text{Śnieg równomiernie} + 0,90 \cdot \text{Wiatr lewy (ssanie, permutacja 1)} + 1,05 \cdot (\text{OZ2} + \text{OZ3} + \text{OZ4})$

Stan Graniczny Nośności - Krótkotrwałe



673:11 - $1,15 \cdot G + 1,50 \cdot \text{Śnieg równomiernie} + 0,90 \cdot \text{Wiatr lewy (ssanie, permutacja 3)} + 1,05 \cdot (\text{OZ2} + \text{OZ3} + \text{OZ4})$

Stan Graniczny Nośności - Krótkotrwałe



673:13 - $1,15 \cdot G + 1,50 \cdot \text{Śnieg równomiernie} + 0,90 \cdot \text{Wiatr prawy (ssanie, permutacja 1)} + 1,05 \cdot (\text{OZ2} + \text{OZ3} + \text{OZ4})$

NR ZLECENIA
Mini 4 w II G1

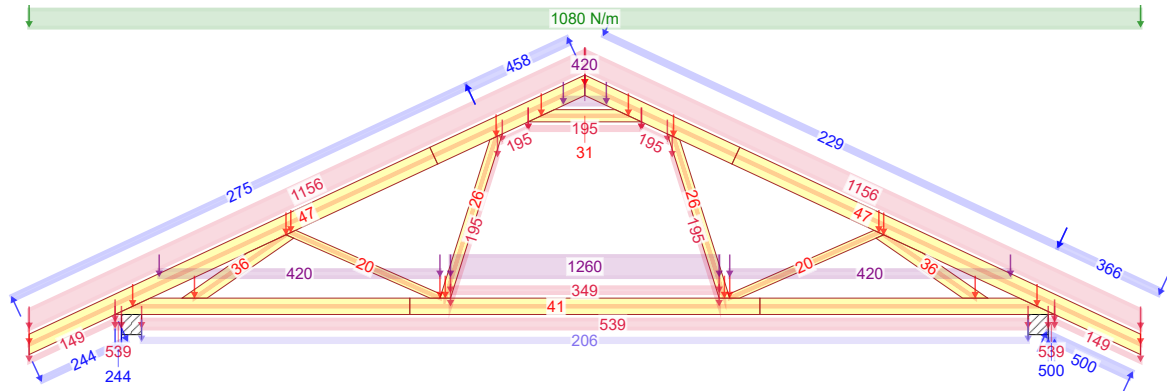
SPORZĄDZIŁ: KOMBINACJE OBCIĄŻEŃ
Strona 3/4

11-12-2018 - 22:48
7.0 SR3 (99147)

NR TYPU KODU???

NUMER RYSUNKU | G1 | Jednorodzinny dom wolno stojący MINI 4 w II G1
do adaptacji

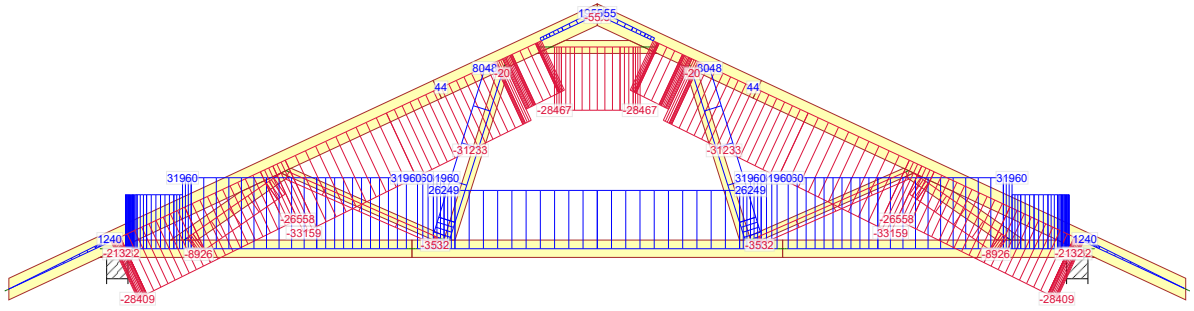
Wiązar G1
mgr inż. Oktawian Tarkawian
REV.



673:15 - 1,15*G+1,50*Śnieg równomiernie+0,90*Wiatr prawy (ssanie, permutacja 3)+1,05*(OZ2+OZ3+OZ4)

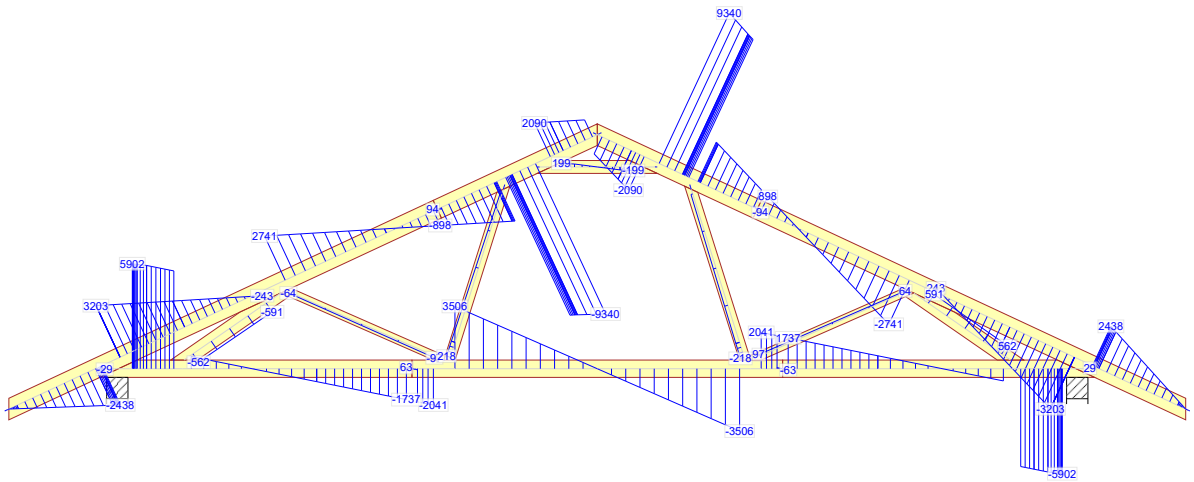
11-12-2018 - 22:48 7.0 SR3 (99147)	NR ZLECENIA	NUMER RYSUNKU	SPORZĄDZIŁ:	KOMBINACJE OBCIĄŻEŃ	Strona 4/4
	NR TYPY KODU???				
	G1	G1	do adaptacji	mgr inż. Oktawian Tarkawian	

Siła osiowa



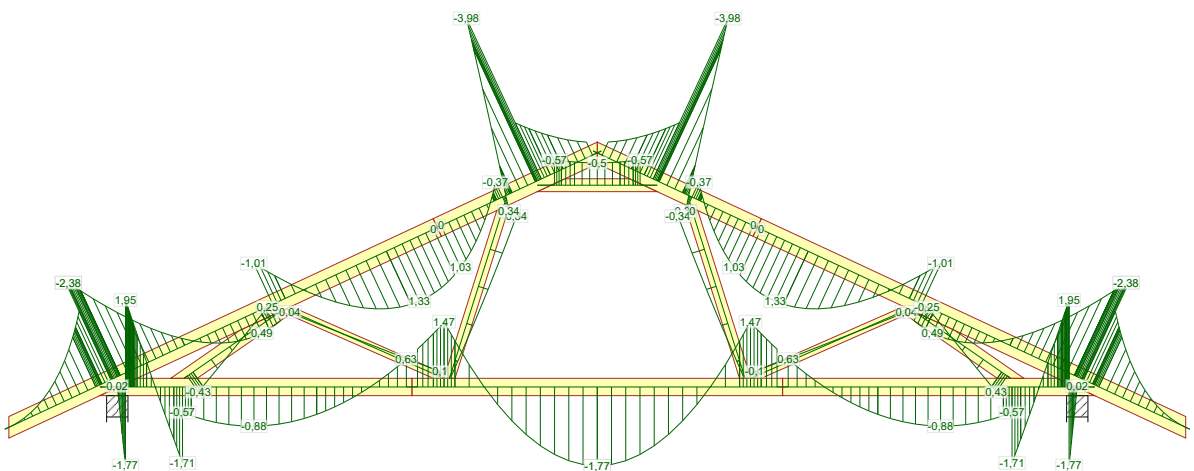
4 - 1,15*Stale + 1,50*Śnieg równomiernie + 1,05*(OZ2 + OZ3 + OZ4)

Siła tnąca



4 - 1,15*Stale + 1,50*Śnieg równomiernie + 1,05*(OZ2 + OZ3 + OZ4)

Moment



4 - 1,15*Stale + 1,50*Śnieg równomiernie + 1,05*(OZ2 + OZ3 + OZ4)

NR ZLECENIA
Mini 4 w II G1

SPORZĄDZIŁ:

SIŁY

Strona 1/10

11-12-2018 - 22:48
7.0 SR3 (99147)

NR TYPY KODU???
G1

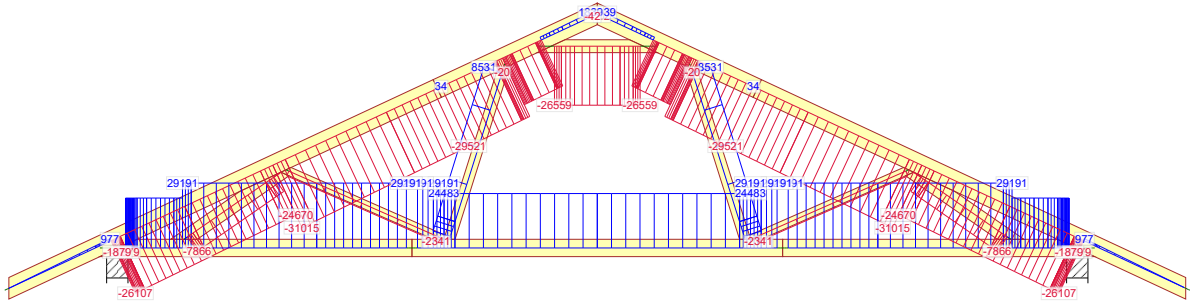
NUMER RYSUNKU |
G1

Jednorodzinny dom wolno stojący MINI 4 w II G1
do adaptacji

Wiązar G1
mgr inż. Oktawian Tarkawian

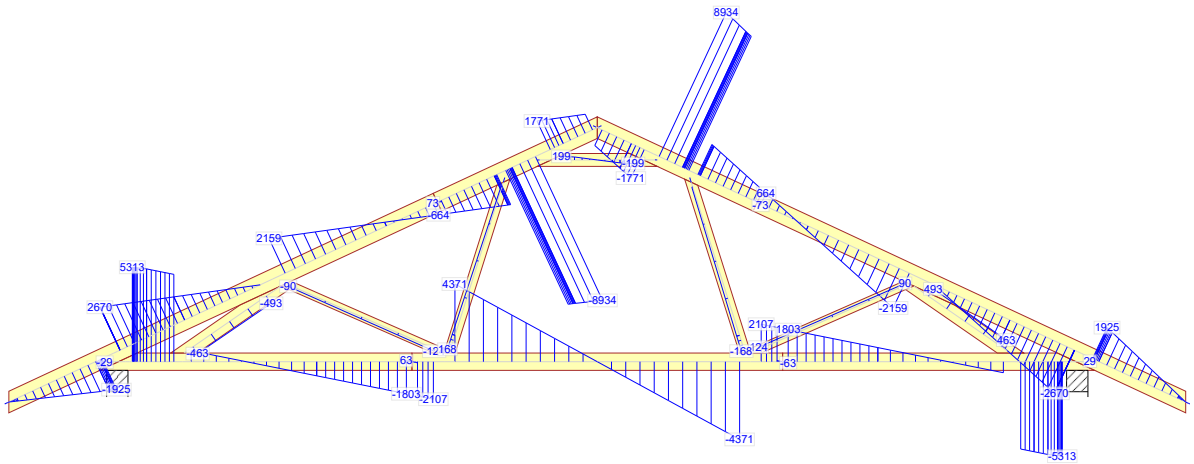
REV.

Siła osiowa



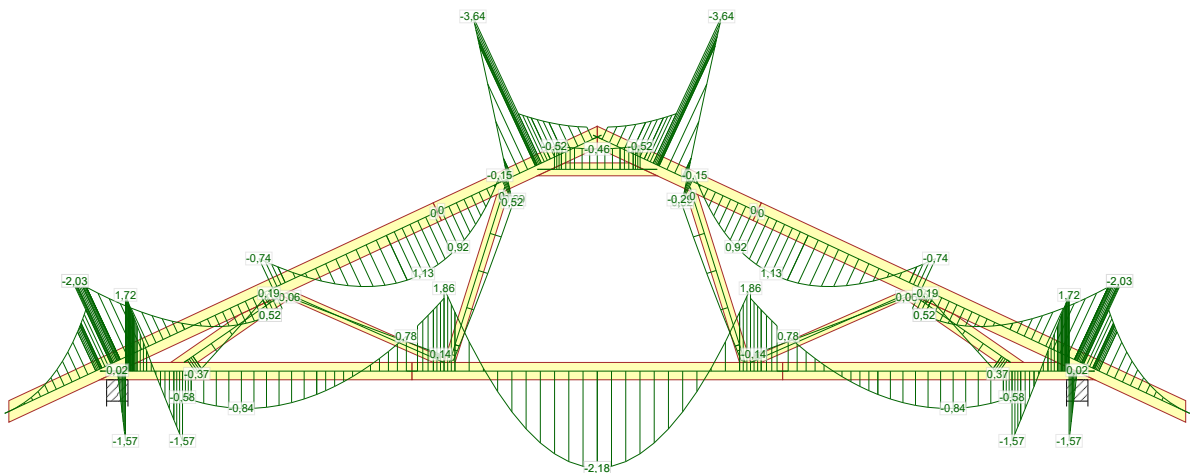
14 - 1,15*Stałe + 0,75*Śnieg równomiernie + 1,05*(OZ2 + OZ4) + 1,50*OZ3

Siła tnąca



14 - 1,15*Stałe + 0,75*Śnieg równomiernie + 1,05*(OZ2 + OZ4) + 1,50*OZ3

Moment



14 - 1,15*Stałe + 0,75*Śnieg równomiernie + 1,05*(OZ2 + OZ4) + 1,50*OZ3

NR ZLECENIA
Mini 4 w II G1

SPORZĄDZIŁ:

SIŁY

Strona 2/10

11-12-2018 - 22:48
7.0 SR3 (99147)

NR TYPY KODU???

NUMER RYSUNKU |

Jednorodzinny dom wolno stojący MINI 4 w II G1

Wiązar G1

REV.

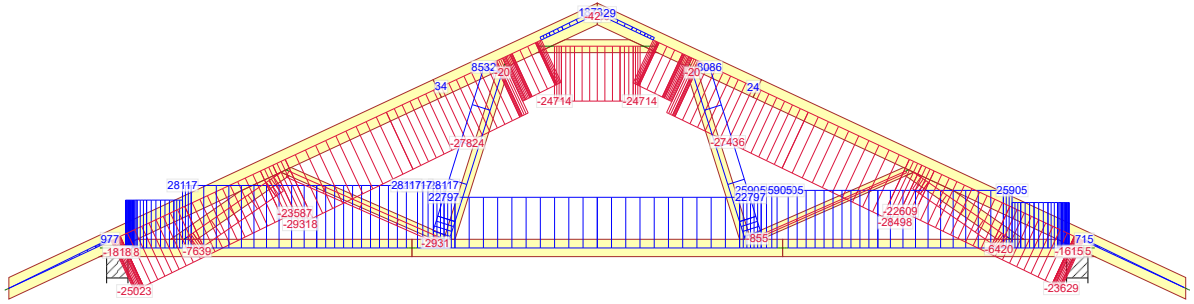
G1

G1

do adaptacji

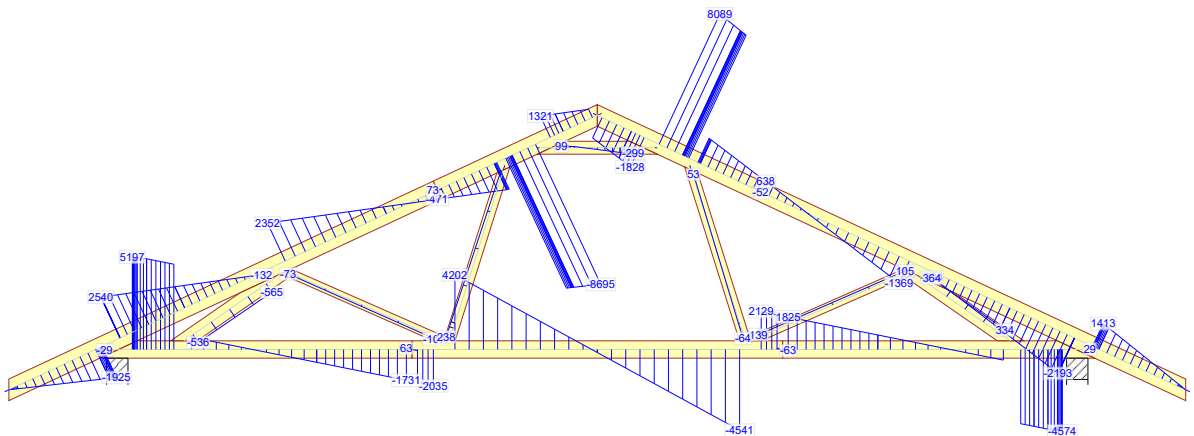
mgr inż. Oktawian Tarkawian

Siła osiowa



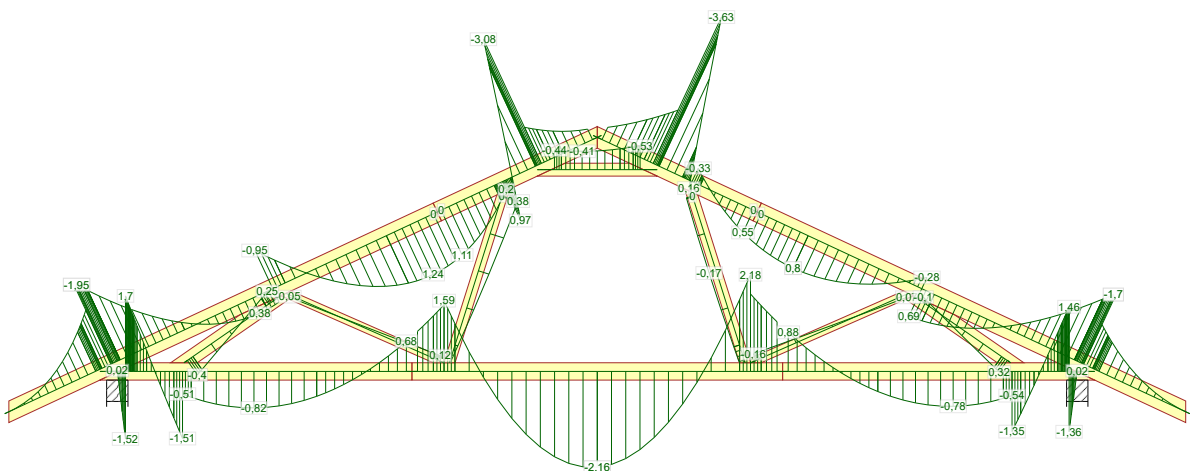
514:1 - 1,15*Stałe + 0,75*Śnieg lewy (μ_1 lewo, $0\mu_1$ prawo) + 1,05*(OZ2 + OZ4) + 1,50*OZ3

Siła tnąca



514:1 - 1,15*Stałe + 0,75*Śnieg lewy (μ_1 lewo, $0\mu_1$ prawo) + 1,05*(OZ2 + OZ4) + 1,50*OZ3

Moment



514:1 - 1,15*Stałe + 0,75*Śnieg lewy (μ_1 lewo, $0\mu_1$ prawo) + 1,05*(OZ2 + OZ4) + 1,50*OZ3

NR ZLECENIA
Mini 4 w II G1

SPORZĄDZIŁ:

SIŁY

Strona 3/10

11-12-2018 - 22:48
7.0 SR3 (99147)

NR TYPU KODU???

NUMER RYSUNKU |
G1

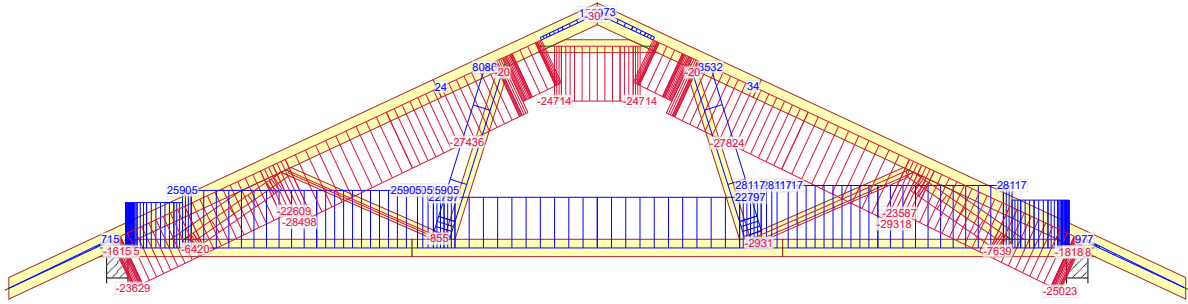
Jednorodzinny dom wolno stojący MINI 4 w II G1
do adaptacji

Wiązar G1

mgr inż. Oktawian Tarkawian

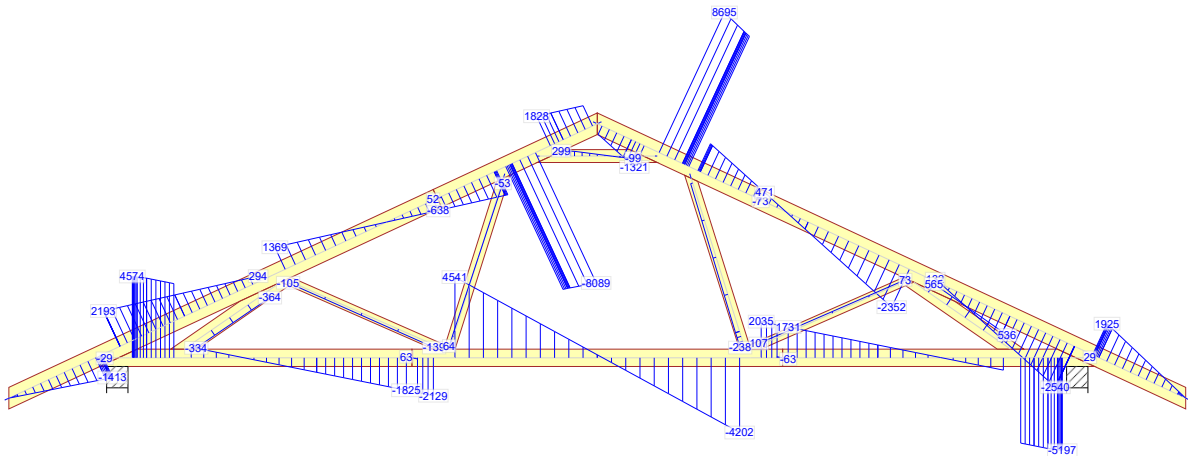
REV.

Siła osiowa



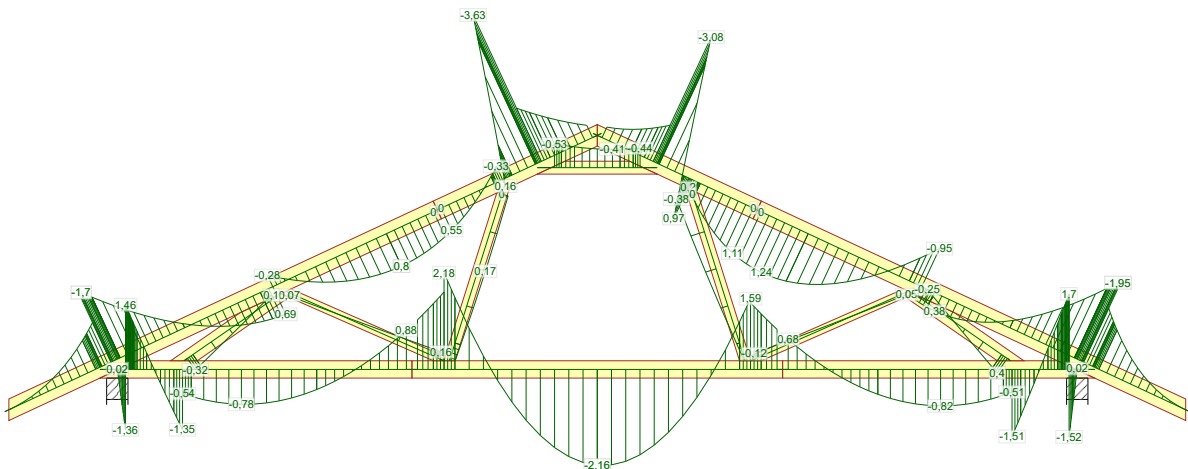
514:2 - 1,15*Stałe + 0,75*Śnieg prawy (μ_1 prawo, 0 μ_1 lewo) + 1,05*(OZ2 + OZ4) + 1,50*OZ3

Siła tnąca



514:2 - 1,15*Stałe + 0,75*Śnieg prawy (μ_1 prawo, 0 μ_1 lewo) + 1,05*(OZ2 + OZ4) + 1,50*OZ3

Moment



514:2 - 1,15*Stałe + 0,75*Śnieg prawy (μ_1 prawo, 0 μ_1 lewo) + 1,05*(OZ2 + OZ4) + 1,50*OZ3

NR ZLECENIA
Mini 4 w II G1

SIŁY
SPORZĄDZIŁ:

Strona 4/10

11-12-2018 - 22:48
7.0 SR3 (99147)

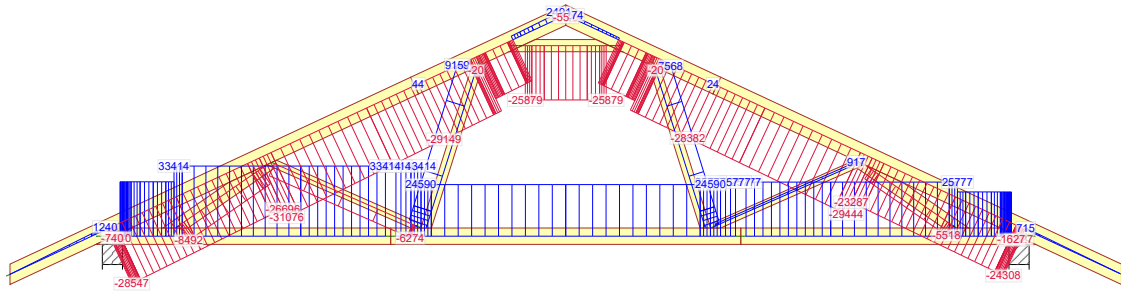
NR TYPU KODU???
G1

NUMER RYSUNKU | Jednorodzinny dom wolno stojący MINI 4 w II G1
G1 do adaptacji

Wiązar G1
mgr inż. Oktawian Tarkawian

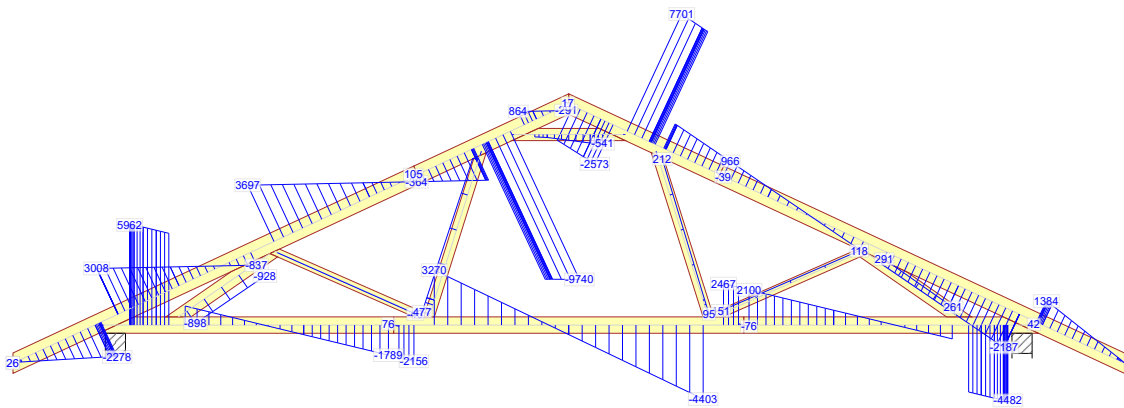
REV.

Siła osiowa



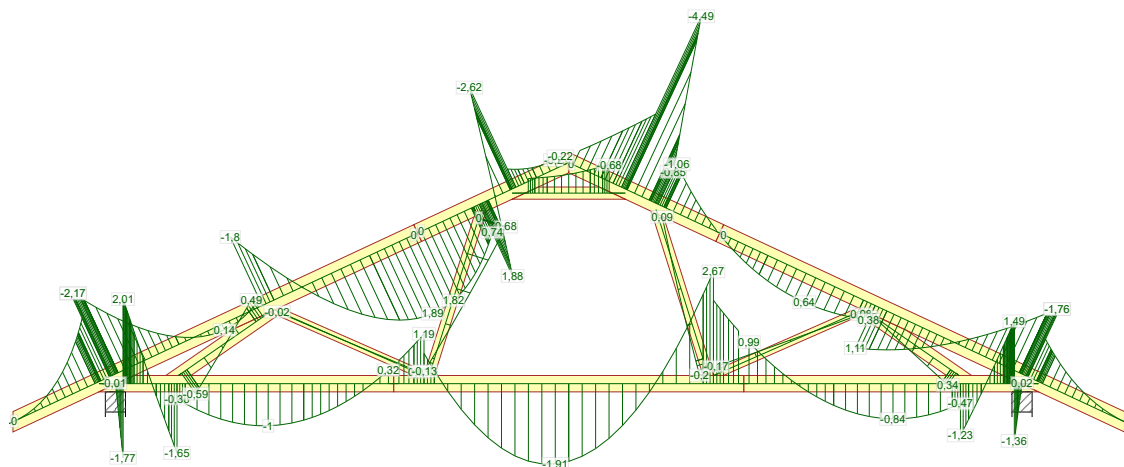
672:11 - 1,15*G+1,50*Śnieg lewy, 0 prawy+0,90*Wiatr lewy (ssanie, permutacja 3)+1,05*(OZ2+OZ3+OZ4)

Siła tnąca



672:11 - 1,15*G+1,50*Śnieg lewy, 0 prawy+0,90*Wiatr lewy (ssanie, permutacja 3)+1,05*(OZ2+OZ3+OZ4)

Moment



672:11 - 1,15*G+1,50*Śnieg lewy, 0 prawy+0,90*Wiatr lewy (ssanie, permutacja 3)+1,05*(OZ2+OZ3+OZ4)

NR ZLECENIA
Mini 4 w II G1

SPORZĄDZIŁ:

SIŁY

Strona 5/10

11-12-2018 - 22:48
7.0 SR3 (99147)

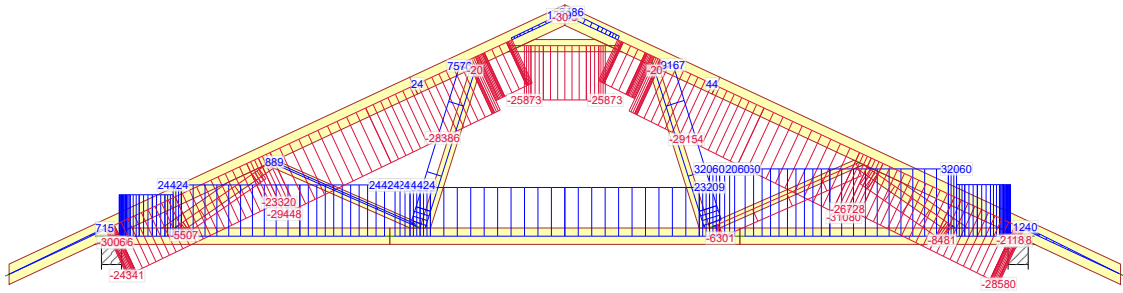
NR TYPU KODU???
G1

NUMER RYSUNKU | Jednorodzinny dom wolno stojący MINI 4 w II G1
G1 do adaptacji

Wiązar G1
mgr inż. Oktawian Tarkawian

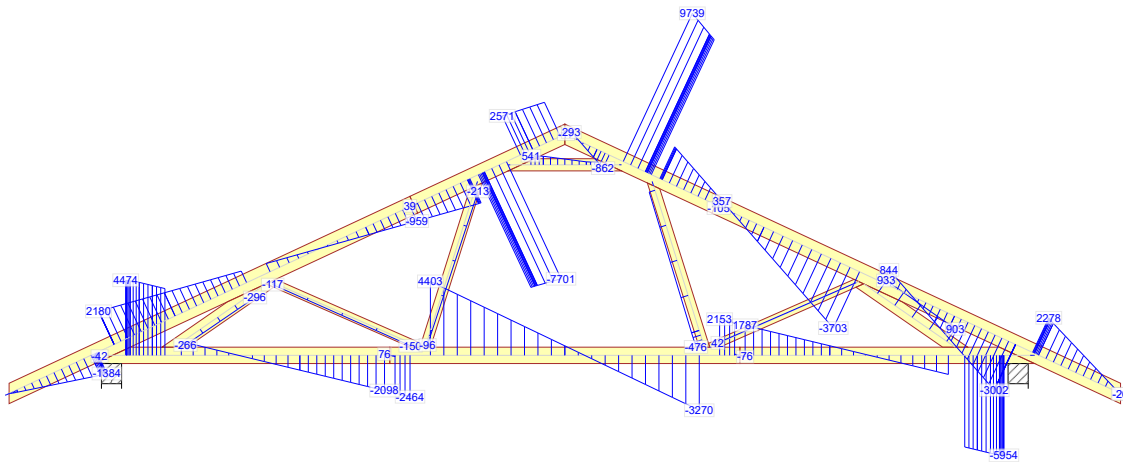
REV.

Siła osiowa



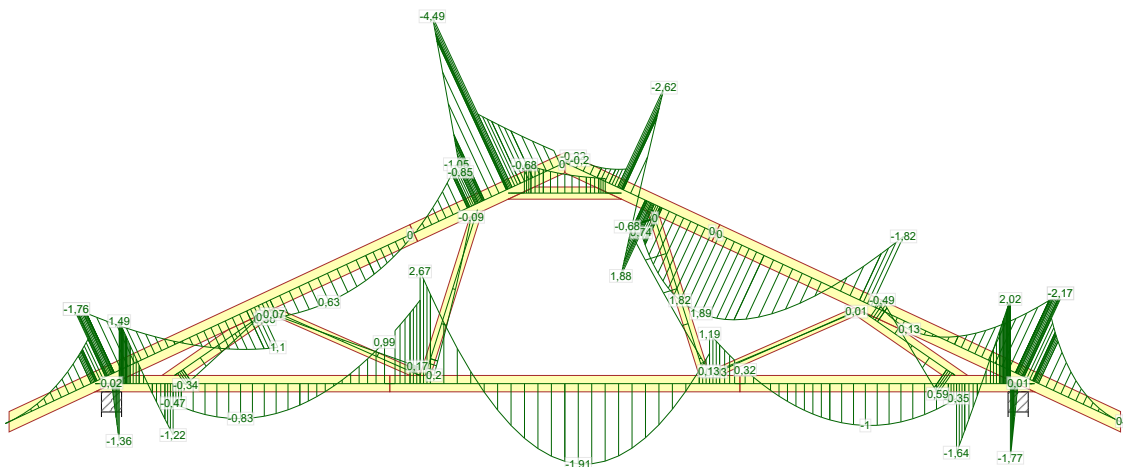
672:31 - 1,15*G+1,50*Śnieg prawy, 0 lewy+0,90*Wiatr prawy (ssanie, permutacja 3)+1,05*(OZ2+OZ3+OZ4)

Siła tnąca



672:31 - 1,15*G+1,50*Śnieg prawy, 0 lewy+0,90*Wiatr prawy (ssanie, permutacja 3)+1,05*(OZ2+OZ3+OZ4)

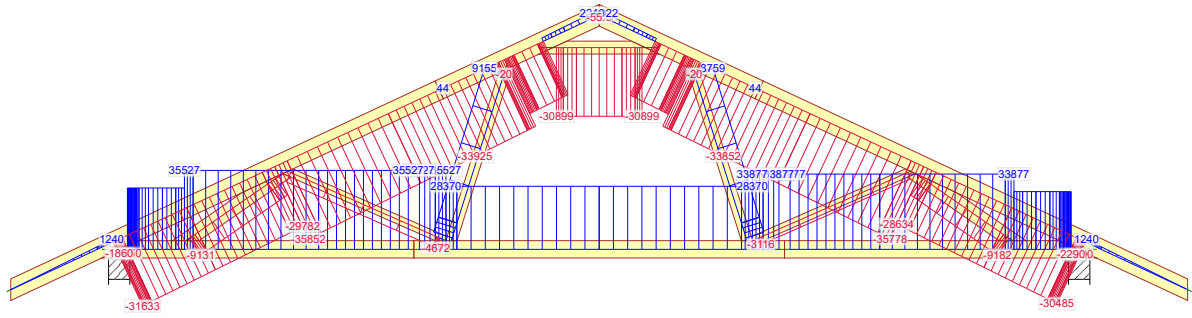
Moment



672:31 - 1,15*G+1,50*Śnieg prawy, 0 lewy+0,90*Wiatr prawy (ssanie, permutacja 3)+1,05*(OZ2+OZ3+OZ4)

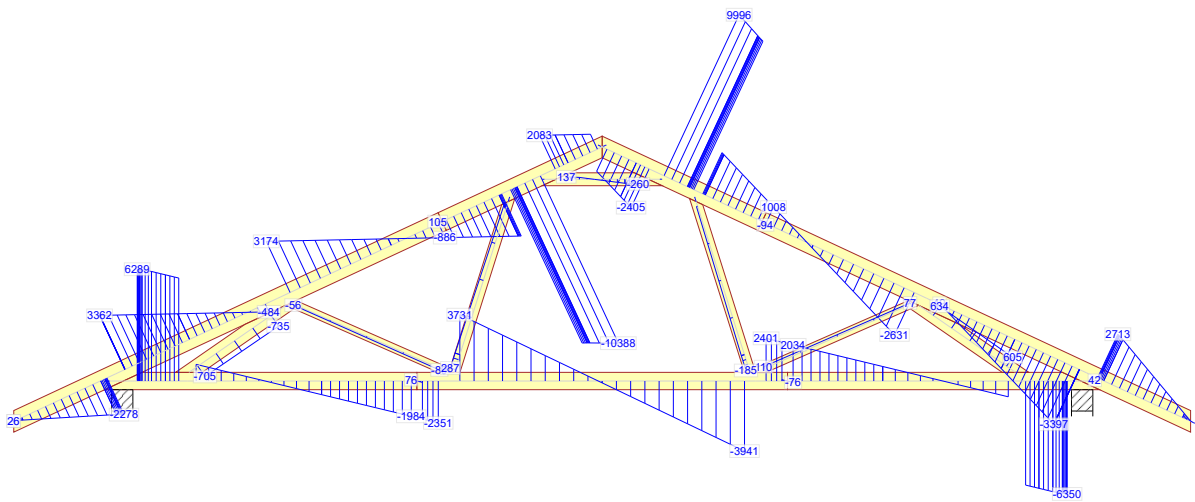
11-12-2018 - 22:48 7.0 SR3 (99147)	NR ZLECENIA	NR TYPY KODU???	NUMER RYSUNKU	SPORZĄDZIŁ:	SIŁY	Strona 6/10
	Mini 4 w II G1	G1	G1	Jednorodzinny dom wolno stojący MINI 4 w II G1 do adaptacji	Wiązar G1 mgr inż. Oktawian Tarkawian	REV.

Siła osiowa



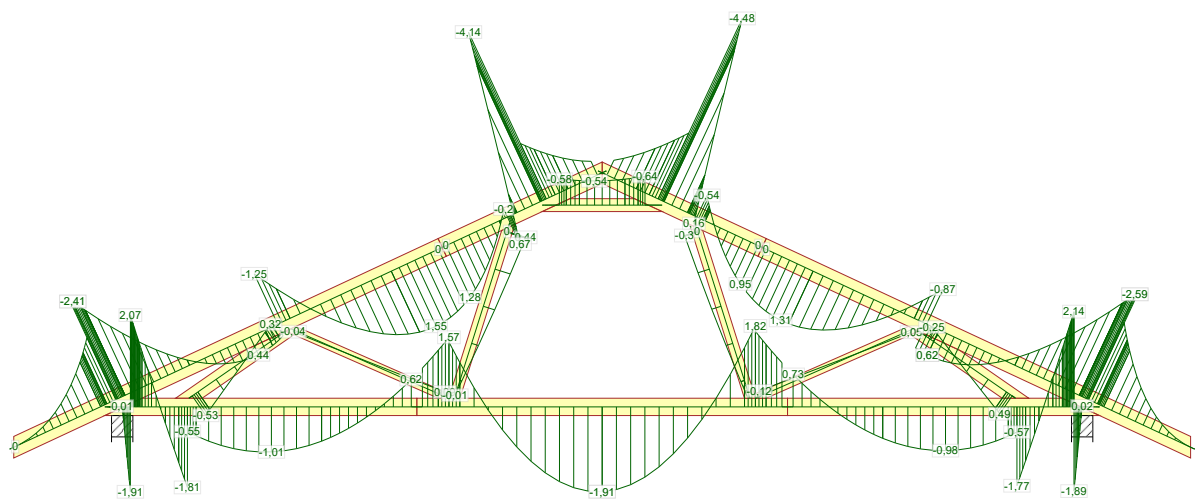
673:9 - 1,15*G+1,50*Śnieg równomiernie+0,90*Wiatr lewy (ssanie, permutacja 1)+1,05*(OZ2+OZ3+OZ4)

Siła tnąca



673:9 - 1,15*G+1,50*Śnieg równomiernie+0,90*Wiatr lewy (ssanie, permutacja 1)+1,05*(OZ2+OZ3+OZ4)

Moment



673:9 - 1,15*G+1,50*Śnieg równomiernie+0,90*Wiatr lewy (ssanie, permutacja 1)+1,05*(OZ2+OZ3+OZ4)

NR ZLECENIA

Mini 4 w II G1

SPORZĄDZIŁ:

SIŁY

Strona 7/10

11-12-2018 - 22:48
7.0 SR3 (99147)

NR TYPU KODU???

G1

NUMER RYSUNKU

G1

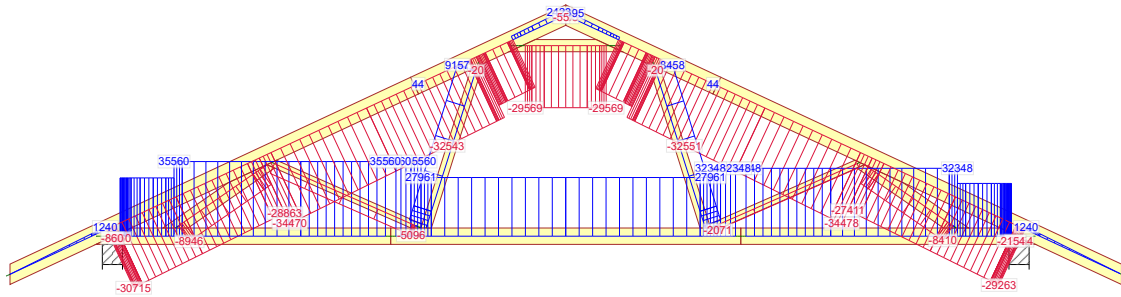
Jednorodzinny dom wolno stojący MINI 4 w II G1
do adaptacji

Wiązar G1

mgr inż. Oktawian Tarkawian

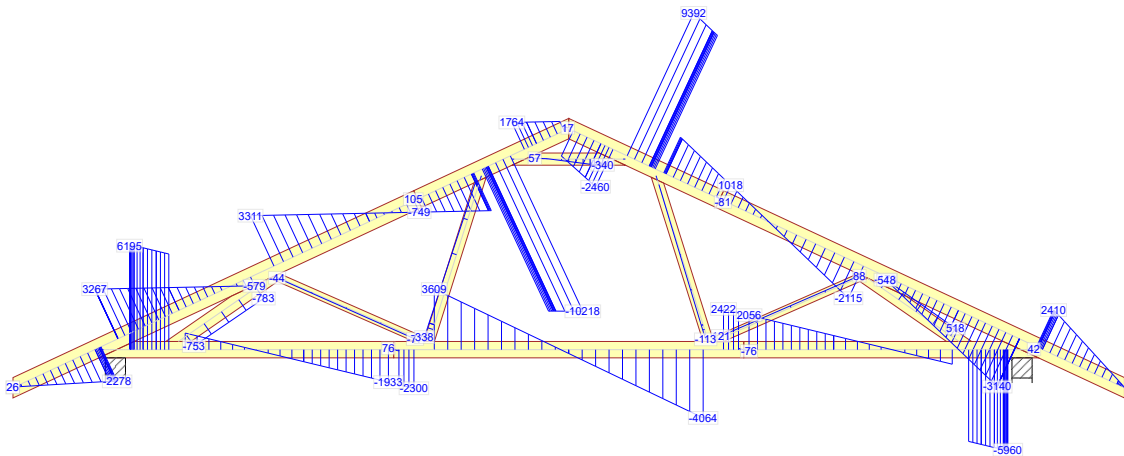
REV.

Siła osiowa



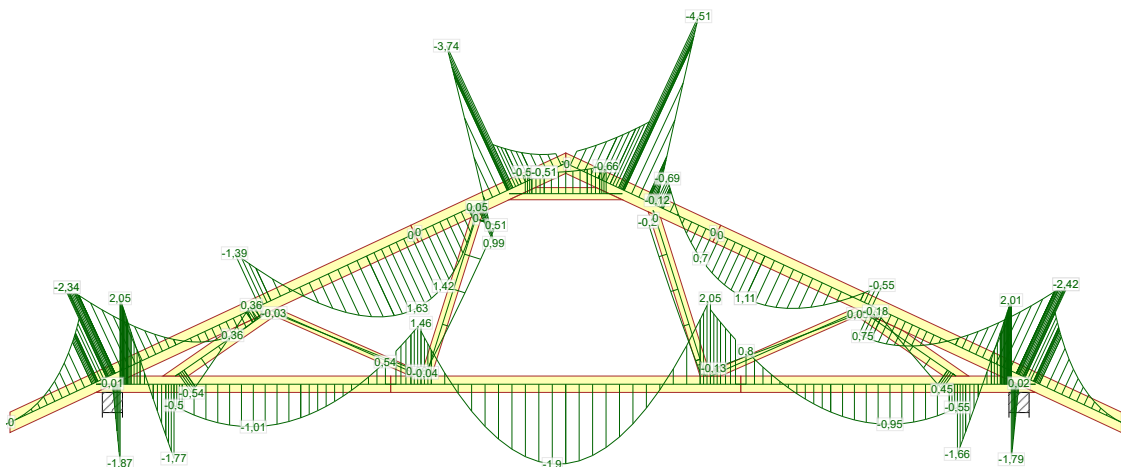
673:11 - 1,15*G+1,50*Śnieg równomiernie+0,90*Wiatr lewy (ssanie, permutacja 3)+1,05*(OZ2+OZ3+OZ4)

Siła tnąca



673:11 - 1,15*G+1,50*Śnieg równomiernie+0,90*Wiatr lewy (ssanie, permutacja 3)+1,05*(OZ2+OZ3+OZ4)

Moment



673:11 - 1,15*G+1,50*Śnieg równomiernie+0,90*Wiatr lewy (ssanie, permutacja 3)+1,05*(OZ2+OZ3+OZ4)

NR ZLECENIA
Mini 4 w II G1

SPORZĄDZIŁ:

SIŁY

Strona 8/10

11-12-2018 - 22:48
7.0 SR3 (99147)

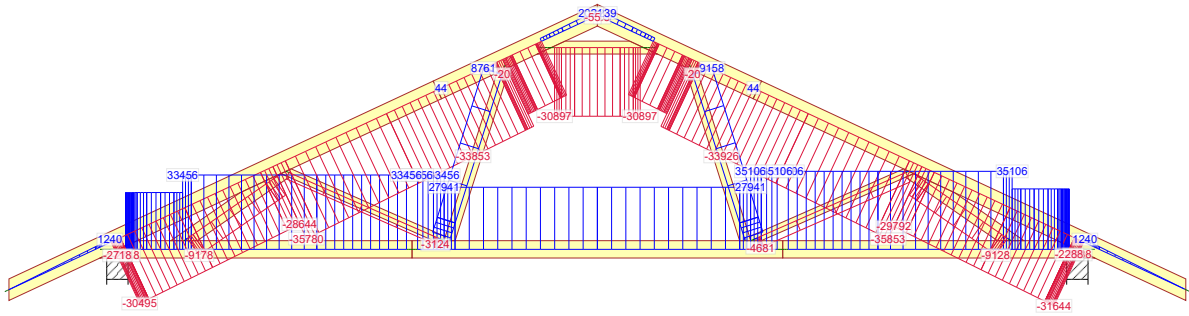
NR TYPY KODU???
G1

NUMER RYSUNKU | Jednorodzinny dom wolno stojący MINI 4 w II G1
G1 do adaptacji

Wiązar G1
mgr inż. Oktawian Tarkawian

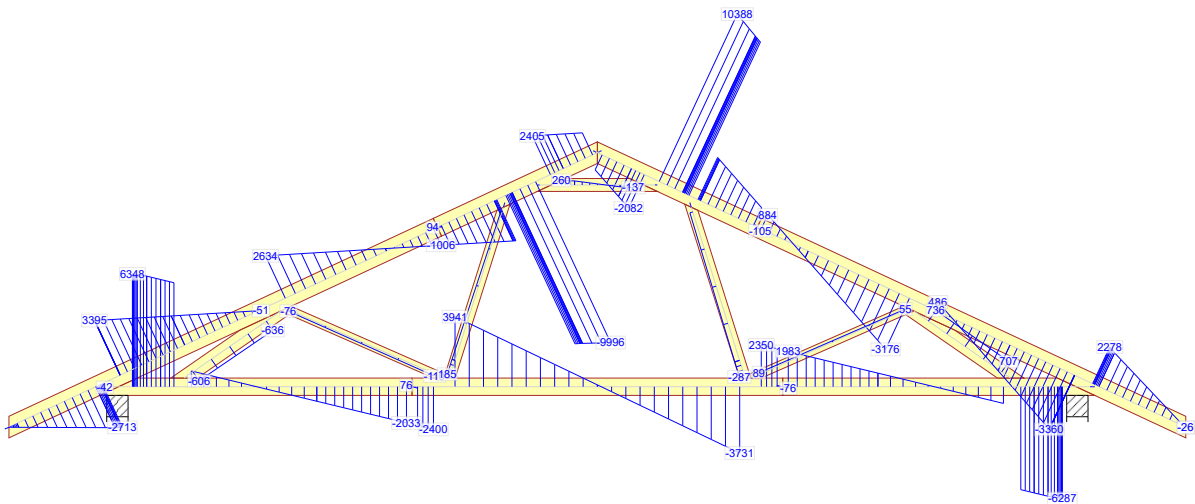
REV.

Siła osiowa



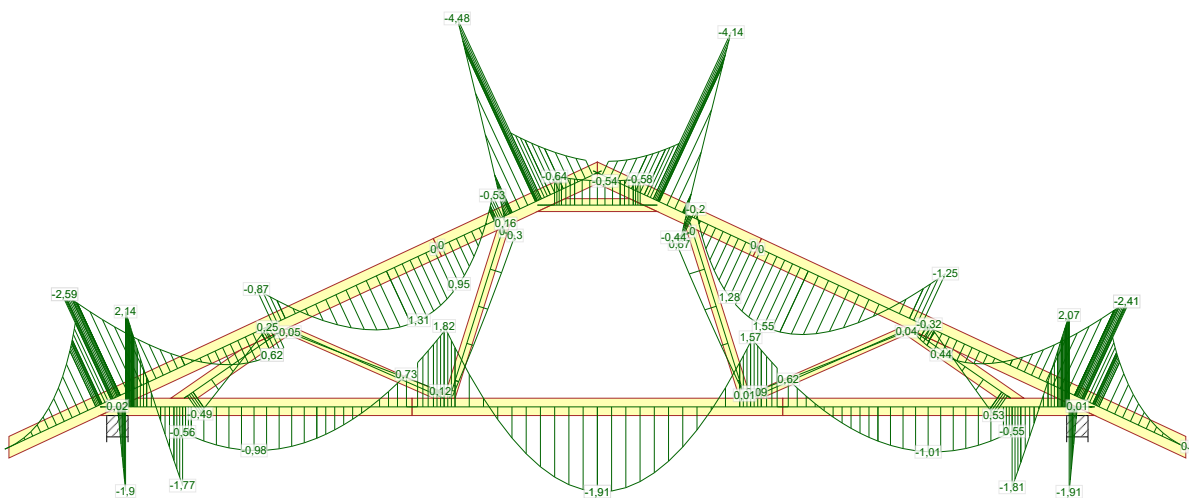
673:13 - 1,15*G+1,50*Śnieg równomiernie+0,90*Wiatr prawy (ssanie, permutacja 1)+1,05*(OZ2+OZ3+OZ4)

Siła tnąca



673:13 - 1,15*G+1,50*Śnieg równomiernie+0,90*Wiatr prawy (ssanie, permutacja 1)+1,05*(OZ2+OZ3+OZ4)

Moment



673:13 - 1,15*G+1,50*Śnieg równomiernie+0,90*Wiatr prawy (ssanie, permutacja 1)+1,05*(OZ2+OZ3+OZ4)

NR ZLECENIA
Mini 4 w II G1

SPORZĄDZIŁ:
Wiązar G1

SIŁY

Strona 9/10

11-12-2018 - 22:48
7.0 SR3 (99147)

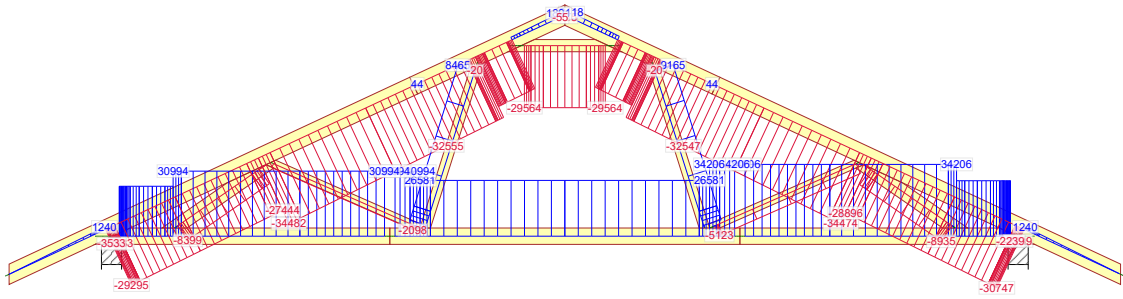
NR TYPU KODU???
G1

NUMER RYSUNKU | Jednorodzinny dom wolno stojący MINI 4 w II G1
G1 do adaptacji

mgr inż. Oktawian Tarkawian

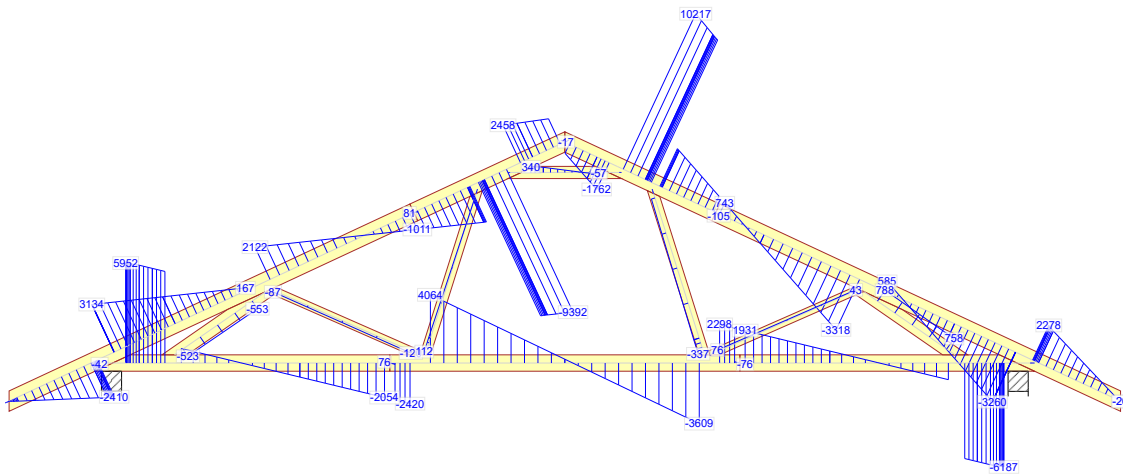
REV.

Siła osiowa



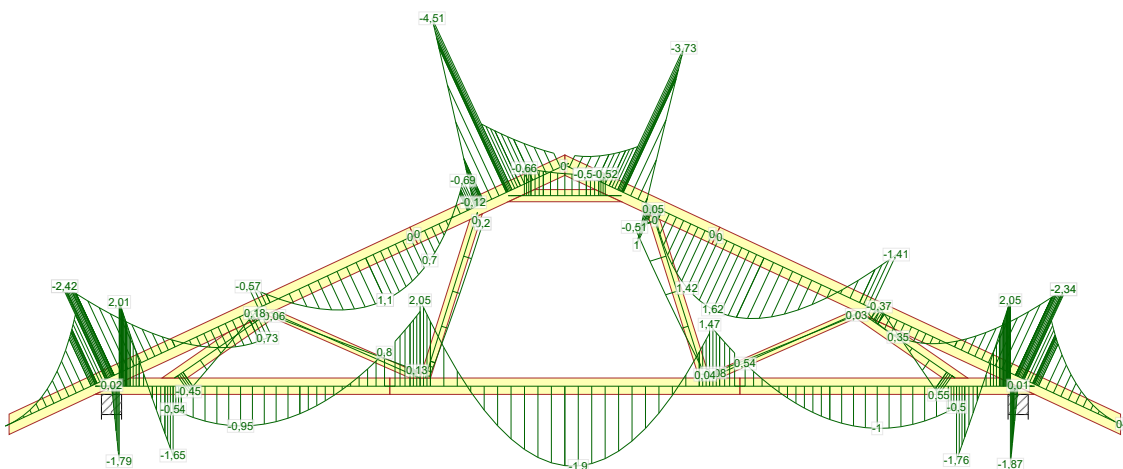
673:15 - 1,15*G+1,50*Śnieg równomiernie+0,90*Wiatr prawy (ssanie, permutacja 3)+1,05*(OZ2+OZ3+OZ4)

Siła tnąca



673:15 - 1,15*G+1,50*Śnieg równomiernie+0,90*Wiatr prawy (ssanie, permutacja 3)+1,05*(OZ2+OZ3+OZ4)

Moment



673:15 - 1,15*G+1,50*Śnieg równomiernie+0,90*Wiatr prawy (ssanie, permutacja 3)+1,05*(OZ2+OZ3+OZ4)

NR ZLECENIA
Mini 4 w II G1

SPORZĄDZIŁ:
Wiązar G1

SIŁY

Strona 10/10

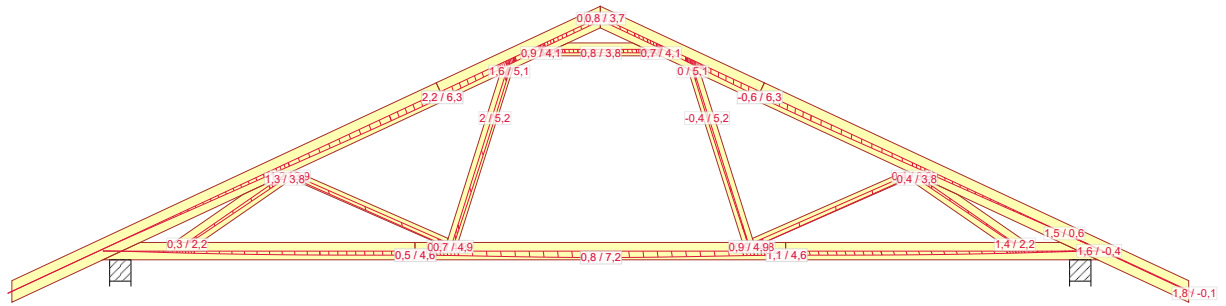
11-12-2018 - 22:48
7.0 SR3 (99147)

NR TYPU KODU???
G1

NUMER RYSUNKU | Jednorodzinny dom wolno stojący MINI 4 w II G1
G1 do adaptacji

mgr inż. Oktawian Tarkawian

REV.



1000:1 - 1,00*Stal: Winst

NR ZLECENIA

Mini 4 w II G1

SPORZĄDZIŁ:

UGIĘCIA

Strona 1/1

11-12-2018 - 22:48
7.0 SR3 (99147)

NR TYPU KODU???

G1

NUMER RYSUNKU

G1

Jednorodzinny dom wolno stojący MINI 4 w II G1
do adaptacji

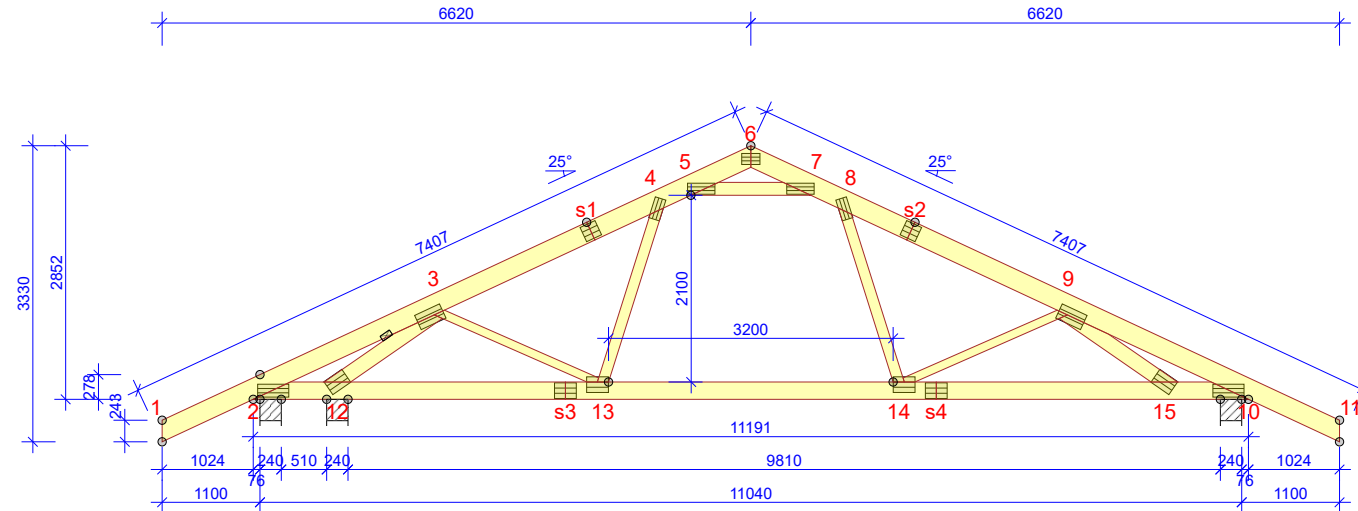
Wiązar G1

mgr inż. Oktawian Tarkawian

REV.

G2 - 2szt.

STĘŻENIA ZGODNIE Z TABELĄ TARCICY A STABILNOŚĆ CAŁEJ KONSTRUKCJI POWINNA BYĆ ZAPROJEKTOWANA OSOBNO
 ☒ OZNACZA STĘŻENIE



WYTYCZNE OGÓLNE

KONSTRUKCJA ZOSTAŁA OBLICZONA PRZY UŻYCIU PROGRAMU KOMPUTEROWEGO "PAMIR",
 Wiązary Lewandowski - LICENSE: 14257
 NORMA DO PROJEKT.: PN-EN 1995-1-1:2010 + NA
 PEŁNE REZULTATY OBLICZEŃ DOSTĘPNE NA WYDR.
 OBLICZEŃ

USTAWIENIA OGÓLNE

GRUBOŚĆ TARCICY (mm): 45
 CIĘŻAR WIĄZARA (kg/warstwę): 162
 ROZSTAW WIĄZARÓW (mm): 1000
 WSPÓŁCZYNNIK REDYSTRYBUCJI OBCIĄŻEŃ: 1
 KLASA KONSEKWENCJI: CC2
 KLASA UŻYTKOWANIA: 2 = 65% <= WW < 85%
 STĘŻENIA: ZOBACZ TABELĘ TARCICY

OBCIĄŻENIA (N/m²)

STREFA ŚNIEGOWA: 2
 OBC. ŚNIEGIEM (Sk, 300 m n.p.m.): 900 N/m²
 OBC. WIATREM (qp(z)): 763 N/m²
 OBC. ZMIENNE POZA POMIESZCZENIEM: 400
 OBC. ZMIENNE WEWNĄTRZ POMIESZCZENIA: 1200
 OBC. ZMIENNE NA DACHU: 400
 OBC. STAŁE NA DACHU: 1007
 OBCIĄŻENIE STAŁE POD OKAPEM: 130
 OBC. STAŁE NA POCHYLYM SUFICIE PODDASZA: 170
 OBC. STAŁE NA SUFICIE: 470
 OBC. STAŁE NA PODŁODZE PODDASZA: 304
 OBC. STAŁE NA SŁUPKU PODDASZA: 170
 OBC. STAŁE NA SUFICIE PODDASZA: 170
 DODANO CIĘŻAR WŁASNY

REAKCJE PODPOROWE (N) (SGN)

WĘZŁ nr	KIER.	KO S/D MAX	KO Ś MAX	KO K MIN	KO K MAX	KO CH MAX	P-SZER mm
10	PION.	14893	22787	24529	5630	17155	160

FOR COMPLETE INFORMATION - SEE CALC. PRINTOUT

MAX UGIĘCIE (mm) (SGU)

WĘZŁ nr	PION.	POZ.	KO NR
s2	20,3	-4,8	1113:31:2 (Wfin)
s2-9	20,2	-5	1113:31:2 (Wfin)
s2	20,2	-5	1113:31:2 (Wfin)

UGIĘCIA W INN. PUNKTACH - ZOBACZ WYDR. OBLICZEŃ

TOLERANCJA POŁOŻENIA ŁĄCZNIKA: 5 mm

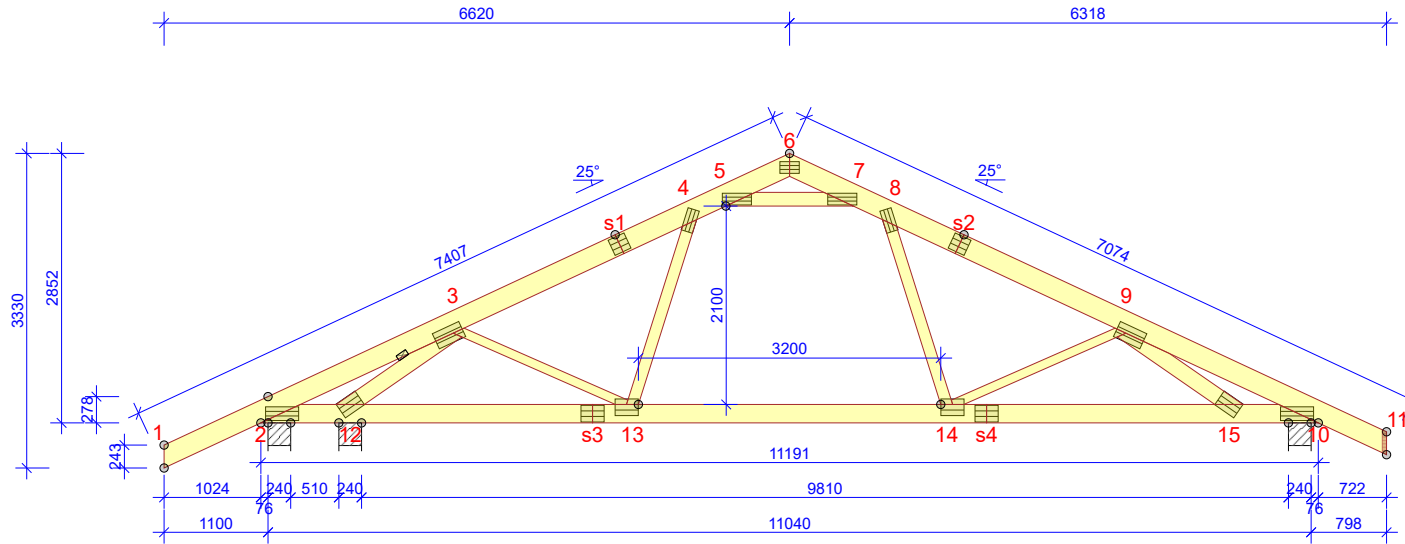
TARCICA GRUBOŚĆ 45 mm					ŁĄCZNIKI - BEZ ZŁ. NA DŁUG.					ŁĄCZNIKI - ZŁ. NA DŁUG.				
WIĄZAR-OD - DO	WYSOKOŚĆ mm	KLASA	STĘŻENIE mm/szt.	CSI %	WĘZŁ nr	PŁYTKA TYP	SZER. mm	DLUG. mm	CSI %	WĘZŁ nr	PŁYTKA TYP	SZER. mm	DLUG. mm	CSI %
1-s1	220	C24#F	1000	62	2	T150	145	350	27	s1	T150	176	185	40
6-s1	220	C24#F	1000	99	3	T150	176	308	80	s2	T150	176	185	53
6-s2	220	C24#F	1000	82	4	T150	124	245	51	s3	T150	176	245	60
11-s2	220	C24#F	1000	69	5	T150	124	308	89	s4	T150	176	245	69
2-10	195	C24#F	1500	86	6	T150	124	205	27					
5-7	145	C24#F	Pełne	56	7	T150	124	308	85					
4-13	120	C24#F	Brak	27	8	T150	124	245	80					
8-14	120	C24#F	Brak	59	9	T150	176	308	52					
3-12	170	C24#F	1	56	10	T150	145	350	87					
3-13	95	C24#F	Brak	30	12	T150	176	245	75					
9-14	95	C24#F	Brak	80	13	T150	176	245	76					
9-15	170	C24#F	Brak	40	14	T150	176	245	75					
					15	T150	176	245	29					

© Rysunek jest chroniony prawem autorskim i nie może być kopiowany, rozprowadzany lub wykorzystywany w inny sposób bez zgody autora.

<p>MiTek Industries Polska Sp. z o.o. ul. Poznańska 29 K, 59 220 Legnica tel. +48 976 842 89 89, fax. +48 976 842 89 21</p>	NAZWA OBIEKTU	Jednorodzinny dom wolno stojący MINI 4 w II G1	
	ADRES OBIEKTU	do adaptacji	
TYTUŁ RYSUNKU	Wiązar G2		
PROJEKTOWAŁ	mgr inż. Oktawian Tarkawian		SKALA: 1:85
OPRACOWAŁ			DATA: 11-12-2018
SPRAWDZIŁ			NR RYS: G2

G3 - 1szt.

STĘŻENIA ZGODNIE Z TABELĄ TARCICY A STABILNOŚĆ CAŁYCH KONSTRUKCJI POWINNA BYĆ ZAPROJEKTOWANA OSOBNO
 ☒ OZNACZA STĘŻENIE



WYTYCZNE OGÓLNE

KONSTRUKCJA ZOSTAŁA OBLICZONA PRZY UŻYCIU PROGRAMU KOMPUTEROWEGO "PAMIR",
 Wiązary Lewandowski - LICENSE: 14257
 NORMA DO PROJEKT.: PN-EN 1995-1-1:2010 + NA
 PEŁNE REZULTATY OBLICZEŃ DOSTĘPNE NA WYDR.
 OBLICZEŃ

USTAWIENIA OGÓLNE

GRUBOŚĆ TARCICY (mm): 45
 CIĘŻAR WIĄZARA (kg/warstwę): 160
 ROZSTAW WIĄZARÓW (mm): 1000
 WSPÓŁCZYNNIK REDYSTRYBUCJI OBCIĄŻEŃ: 1
 KLASA KONSEKWENCJI: CC2
 KLASA UŻYTKOWANIA: 2 = 65% <= WW < 85%
 STĘŻENIA: ZOBACZ TABELĘ TARCICY

OBCIĄŻENIA (N/m²)

STREFA ŚNIEGOWA: 2
 OBC. ŚNIEGIEM (Sk, 300 m n.p.m.): 900 N/m²
 OBC. WIATREM (qp(z)): 763 N/m²
 OBC. ZMIENNE POZA POMIESZCZENIEM: 400
 OBC. ZMIENNE WEWNĄTRZ POMIESZCZENIA: 1200
 OBC. ZMIENNE NA JĘTCIE: 400
 OBC. STAŁE NA DACHU: 1007
 OBCIĄŻENIE STAŁE POD OKAPEM: 130
 OBC. STAŁE NA POCHYLYM SUFICIE PODDASZA: 170
 OBC. STAŁE NA SUFICIE: 470
 OBC. STAŁE NA PODŁODZIE PODDASZA: 304
 OBC. STAŁE NA SŁUPKU PODDASZA: 170
 OBC. STAŁE NA SUFICIE PODDASZA: 170
 DODANO CIĘŻAR WŁASNY

REAKCJE PODPOROWE (N) (SGN)

WĘZŁ nr	KIER.	KO S/D MAX	KO Ś MAX	KO K MIN	KO K MAX	KO CH MAX	P-SZER mm
10	PION.	14313	21937	23765	5172	16662	152

FOR COMPLETE INFORMATION - SEE CALC. PRINTOUT

MAX UGIĘCIE (mm) (SGU)

WĘZŁ nr	PION.	POZ.	KO NR
s2	20,6	-4,9	1113:31:2 (Wfin)
s2-9	20,4	-5,1	1113:31:2 (Wfin)
s2	20,5	-5,1	1113:31:2 (Wfin)

UGIĘCIA W INN. PUNKTACH - ZOBACZ WYDR. OBLICZEŃ

TOLERANCJA POŁOŻENIA ŁĄCZNIKA: 5 mm

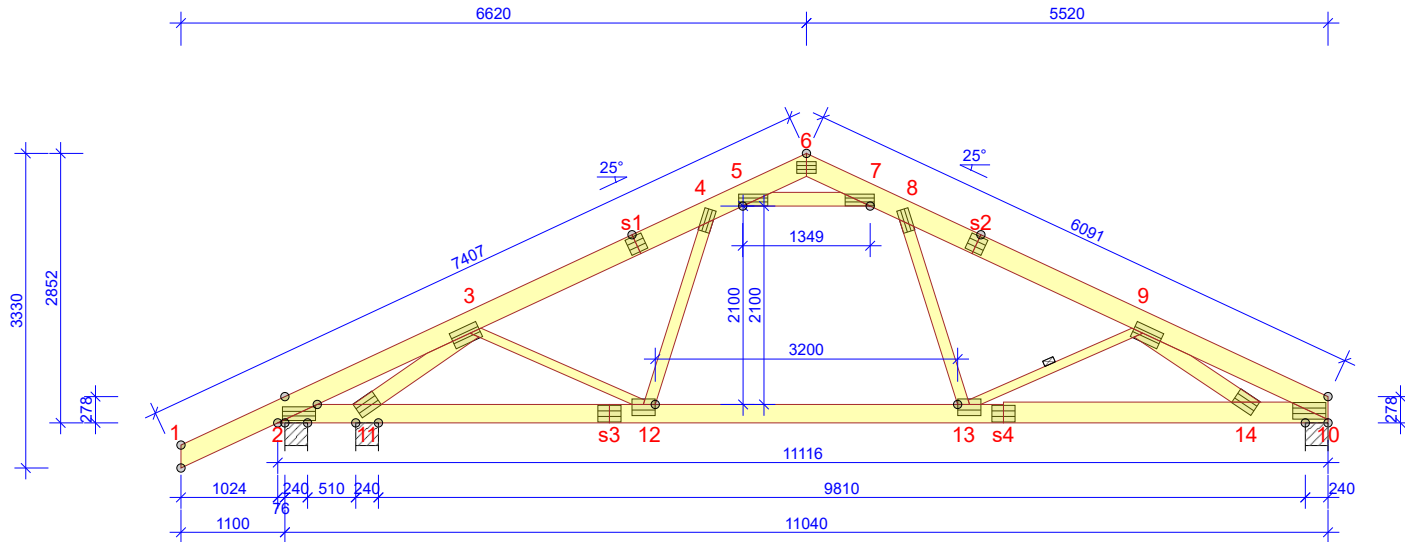
TARCICA GRUBOŚĆ 45 mm					ŁĄCZNIKI - BEZ ZŁ. NA DŁUG.				ŁĄCZNIKI - ZŁ. NA DŁUG.					
WIĄZAR-OD - DO	WYSOKOŚĆ mm	KLASA	STĘŻENIE mm/szt.	CSI %	WĘZŁ nr	PŁYTKA TYP	SZER. mm	DLUG. mm	CSI %	WĘZŁ nr	PŁYTKA TYP	SZER. mm	DLUG. mm	CSI %
1-s1	220	C24#F	1000	62	2	T150	145	350	26	s1	T150	176	185	40
6-s1	220	C24#F	1000	100	3	T150	176	308	80	s2	T150	176	185	54
6-s2	220	C24#F	1000	83	4	T150	124	245	51	s3	T150	176	245	61
11-s2	220	C24#F	1000	68	5	T150	124	308	89	s4	T150	176	245	70
2-10	195	C24#F	1500	87	6	T150	124	205	27					
5-7	145	C24#F	Pełne	53	7	T150	124	308	86					
4-13	120	C24#F	Brak	27	8	T150	124	245	81					
8-14	120	C24#F	Brak	60	9	T150	176	308	55					
3-12	170	C24#F	1	56	10	T150	145	350	85					
3-13	95	C24#F	Brak	30	12	T150	176	245	75					
9-14	95	C24#F	Brak	85	13	T150	176	245	76					
9-15	170	C24#F	Brak	38	14	T150	176	245	75					
					15	T150	176	245	28					

© Rysunek jest chroniony prawem autorskim i nie może być kopiowany, rozprowadzany lub wykorzystywany w inny sposób bez zgody autora.

<p>MiTek Industries Polska Sp. z o.o. ul. Poznańska 29 K, 59 220 Legnica tel. +48 976 842 89 89, fax +48 976 842 89 21</p>	NAZWA OBIEKTU	Jednorodzinny dom wolno stojący MINI 4 w II G1	
	ADRES OBIEKTU	do adaptacji	
TYTUŁ RYSUNKU	Wiązar G3		
PROJEKTOWAŁ	mgr inż. Oktawian Tarkawian		SKALA: 1:80
OPRACOWAŁ			DATA: 11-12-2018
SPRAWDZIŁ			NR RYS: G3

G4 - 1szt.

STĘŻENIA ZGODNIE Z TABELĄ TARCICY A STABILNOŚĆ CAŁEJ KONSTRUKCJI POWINNA BYĆ ZAPROJEKTOWANA OSOBNO
 ☒ OZNACZA STĘŻENIE



WYTYCZNE OGÓLNE

KONSTRUKCJA ZOSTAŁA OBLICZONA PRZY UŻYCIU PROGRAMU KOMPUTEROWEGO "PAMIR",
 Wiązary Lewandowski - LICENSE: 14257
 NORMA DO PROJEKT.: PN-EN 1995-1-1:2010 + NA
 PEŁNE REZULTATY OBLICZEŃ DOSTĘPNE NA WYDR.
 OBLICZEŃ

USTAWIENIA OGÓLNE

GRUBOŚĆ TARCICY (mm): 45
 CIĘŻAR WIĄZARA (kg/warstwę): 158
 ROZSTAW WIĄZARÓW (mm): 800
 WSPÓŁCZYNNIK REDYSTRYBUCJI OBCIĄŻEŃ: 1
 KLASA KONSEKWENCJI: CC2
 KLASA UŻYTKOWANIA: 2 = 65% <= WW < 85%
 STĘŻENIA: ZOBACZ TABELĘ TARCICY

OBCIĄŻENIA (N/m²)

STREFA ŚNIEGOWA: 2
 OBC. ŚNIEGIEM (Sk, 300 m n.p.m.): 900 N/m²
 OBC. WIATREM (qp(z)): 763 N/m²
 OBC. ZMIENNE POZA POMIESZCZENIEM: 400
 OBC. ZMIENNE WEWNĄTRZ POMIESZCZENIA: 1200
 OBC. ZMIENNE NA JĘTCIE: 400
 OBC. STAŁE NA DACHU: 1007
 OBCIĄŻENIE STAŁE POD OKAPEM: 130
 OBC. STAŁE NA POCHYLYM SUFICIE PODDASZA: 170
 OBC. STAŁE NA SUFICIE: 470
 OBC. STAŁE NA SŁUPKU PODDASZA: 170
 OBC. STAŁE NA SUFICIE PODDASZA: 170
 OBC. STAŁE NA PODŁODZE PODDASZA: 304
 POZOSTAŁE OBCIĄŻENIA DOSTĘPNE SA NA WYDRUKACH OBLICZEŃ
 DODANO CIĘŻAR WŁASNY

REAKCJE PODPOROWE (N) (SGN)

WEZŁ nr KIER. KO S/D MAX KO Ś MAX KO K MIN KO K MAX KO CH MAX P-SZER MAX mm
 FOR COMPLETE INFORMATION - SEE CALC. PRINTOUT

MAX UGIĘCIE (mm) (SGU)

WEZŁ nr PION. POZ. KO NR
 s2 20,5 -5 1113:31:2 (Wfin)
 s2-9 20,3 -5,2 1113:31:2 (Wfin)
 s2 20,4 -5,2 1113:31:2 (Wfin)
 UGIĘCIA W INN. PUNKTACH - ZOBACZ WYDR. OBLICZEŃ

TOLERANCJA POŁOŻENIA ŁĄCZNIKA: 5 mm

TARCICA GRUBOŚĆ 45 mm					ŁĄCZNIKI - BEZ ZŁ. NA DŁUG.				ŁĄCZNIKI - ZŁ. NA DŁUG.					
WIĄZAR-OD - DO	WYSOKOŚĆ mm	KLASA	STĘŻENIE mm/szt.	CSI %	WEZŁ nr	PŁYTKA TYP	SZER. mm	DLUG. mm	CSI %	WEZŁ nr	PŁYTKA TYP	SZER. mm	DLUG. mm	CSI %
1-s1	220	C24#F	1000	50	2	T150	145	350	26	s1	T150	176	185	32
10-s2	220	C24#F	1000	64	3	T150	176	308	65	s2	T150	176	185	50
6-s1	220	C24#F	1000	93	4	T150	124	245	42	s3	T150	176	245	54
6-s2	220	C24#F	1000	79	5	T150	124	308	74	s4	T150	176	245	70
2-s4	195	C24#F	1500	74	6	T150	124	205	25					
10-s4	220	C24#F	1500	74	7	T150	124	308	70					
5-7	145	C24#F	Pełne	49	8	T150	124	245	81					
4-12	120	C24#F	Brak	26	9	T150	176	308	75					
8-13	120	C24#F	Brak	60	10	T150	176	350	95					
3-11	170	C24#F	Brak	87	11	T150	176	245	60					
3-12	95	C24#F	Brak	27	12	T150	176	245	66					
9-13	95	C24#F	1	35	13	T150	176	245	78					
9-14	170	C24#F	Brak	36	14	T150	176	245	39					

© Rysunek jest chroniony prawem autorskim i nie może być kopiowany, rozprowadzany lub wykorzystywany w inny sposób bez zgody autora.

<p>MiTek Industries Polska Sp. z o.o. ul. Poznańska 29 K, 59 220 Legnica tel. +48 976 842 89 85, fax +48 976 842 89 21</p>	NAZWA OBIEKTU	Jednorodzinny dom wolno stojący MINI 4 w II G1	
	ADRES OBIEKTU	do adaptacji	
TYTUŁ RYSUNKU	Wiązar G4		
PROJEKTOWAŁ	mgr inż. Oktawian Tarkawian		SKALA: 1:80
OPRACOWAŁ			DATA: 11-12-2018
SPRAWDZIŁ			NR RYS: G4

G5 - 1szt.

STĘŻENIA ZGODNIE Z TABELĄ TARCICY A STABILNOŚĆ CAŁEJ KONSTRUKCJI POWINNA BYĆ ZAPROJEKTOWANA OSOBNO

WYTYCZNE OGÓLNE

KONSTRUKCJA ZOSTAŁA OBLICZONA PRZY UŻYCIU PROGRAMU KOMPUTEROWEGO "PAMIR",
Wiązary Lewandowski - LICENSE: 14257
NORMA DO PROJEKT.: PN-EN 1995-1-1:2010 + NA
PEŁNE REZULTATY OBLICZEŃ DOSTĘPNE NA WYDR.
OBLICZEŃ

USTAWIENIA OGÓLNE

GRUBOŚĆ TARCICY (mm): 45
CIĘŻAR WIĄZARA (kg/warstwę): 147
ROZSTAW WIĄZARÓW (mm): 800
WSPÓŁCZYNNIK REDYSTRYBUCJI OBCIĄŻEŃ: 1
KLASA KONSEKWENCJI: CC2
KLASA UŻYTKOWANIA: 2 = 65% <= WW < 85%
STĘŻENIA: ZOBACZ TABELĘ TARCICY

OBCIĄŻENIA (N/m²)

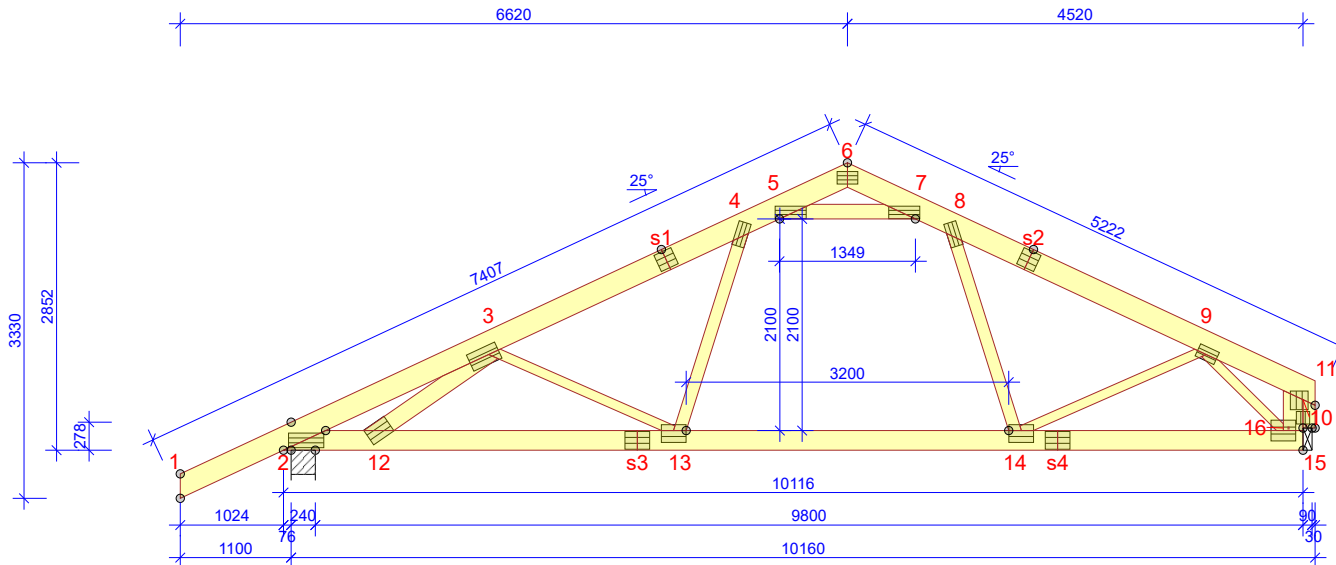
STREFA ŚNIEGOWA: 2
OBC. ŚNIEGIEM (Sk, 300 m n.p.m.): 900 N/m²
OBC. WIATREM (qp(z)): 763 N/m²
OBC. ZMIENNE POZA POMIESZCZENIEM: 400
OBC. ZMIENNE WEWNĄTRZ POMIESZCZENIA: 1200
OBC. ZMIENNE NA JĘTCZE: 400
OBC. STAŁE NA DACHU: 1007
OBCIĄŻENIE STAŁE POD OKAPEM: 130
OBC. STAŁE NA POCHYLYM SUFICIE PODDASZA: 170
OBC. STAŁE NA SUFICIE: 470
OBC. STAŁE NA PODŁODZIE PODDASZA: 304
OBC. STAŁE NA SŁUPKU PODDASZA: 170
OBC. STAŁE NA SUFICIE PODDASZA: 170
OBC. STAŁE NA ŚCIANIE: 170
DODANO CIĘŻAR WŁASNY

REAKCJE PODPOROWE (N) (SGN)

WEZEL nr KIER. KO S/D MAX KO S MIN KO K MAX KO CH MAX P-SZER mm
FOR COMPLETE INFORMATION - SEE CALC. PRINTOUT

MAX UGIĘCIE (mm) (SGU)

WEZEL nr PION. POZ. KO NR
s1 16,7 6,6 1113:11:2 (Wfin)
s1-3 16,6 6,7 1113:11:2 (Wfin)
s1 16,7 6,7 1113:11:2 (Wfin)
UGIĘCIA W INN. PUNKTACH - ZOBACZ WYDR. OBLICZEŃ



TOLERANCJA POŁOŻENIA ŁĄCZNIKA: 5 mm

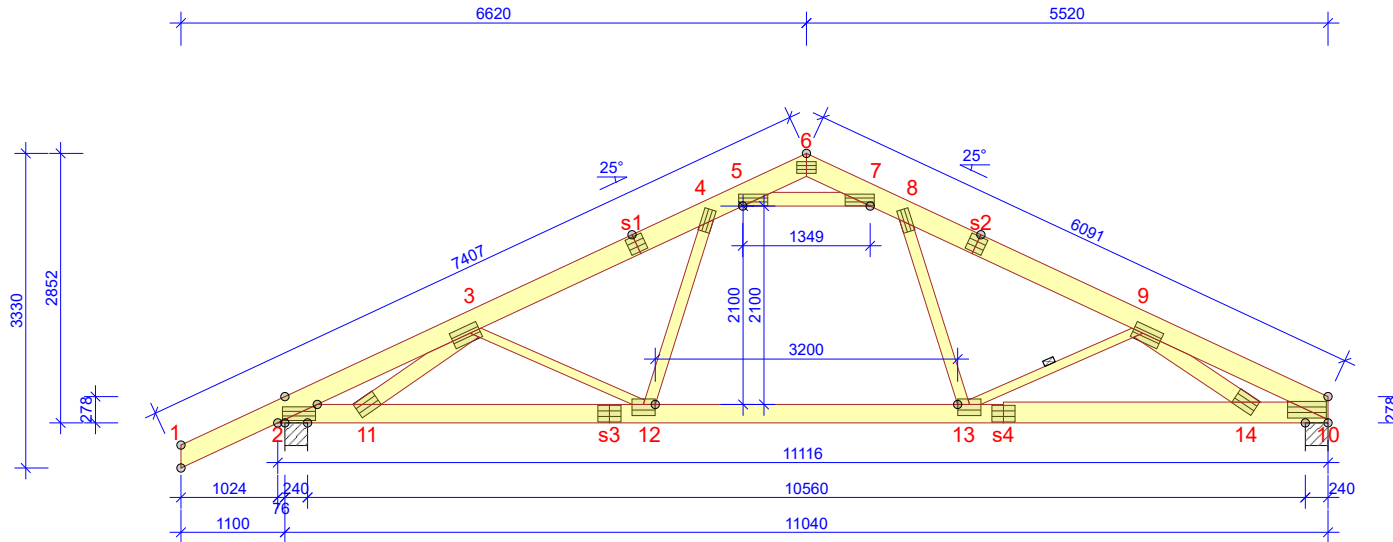
TARCICA GRUBOŚĆ 45 mm					ŁĄCZNIKI - BEZ ZŁ. NA DŁUG.					ŁĄCZNIKI - ZŁ. NA DŁUG.				
WIĄZAR-OD - DO	WYSOKOŚĆ mm	KLASA	STĘŻENIE mm/szt.	CSI %	WEZEL nr	PŁYTKA TYP	SZER. mm	DLUG. mm	CSI %	WEZEL nr	PŁYTKA TYP	SZER. mm	DLUG. mm	CSI %
1-s1	220	C24#F	1000	55	2	T150	145	350	70	s1	T150	176	185	43
6-s1	220	C24#F	1000	66	3	T150	176	308	43	s2	T150	176	185	32
6-s2	220	C24#F	1000	80	4	T150	124	245	67	s3	T150	176	245	53
11-s2	220	C24#F	1000	44	5	T150	124	308	63	s4	T150	176	245	45
2-15	195	C24#F	1500	75	6	T150	124	205	22					
10-15	195	C24#F	1500	34	7	T150	124	308	65					
10-16	120	C24#F		53	8	T150	124	245	36					
5-7	145	C24#F	Pełne	44	9	GNA20	132	205	84					
4-13	120	C24#F	Brak	50	10:1	T150	176	185	99					
8-14	120	C24#F	Brak	24	10:2	GNA20	132	124	79					
3-12	170	C24#F	Brak	32	12	T150	176	245	24					
3-13	95	C24#F	Brak	67	13	T150	176	245	60					
9-14	95	C24#F	Brak	30	14	T150	176	245	61					
9-15	95	C24#F	Brak	67	15	T150	206	245	96					

© Rysunek jest chroniony prawem autorskim i nie może być kopiowany, rozprowadzany lub wykorzystywany w inny sposób bez zgody autora.

<p>MiTek Industries Polska Sp. z o.o. ul. Poznańska 29 K, 59 220 Legnica tel. +48 976 862 89 85, fax +48 976 862 89 21</p>	NAZWA OBIEKTU	Jednorodzinny dom wolno stojący MINI 4 w II G1	
	ADRES OBIEKTU	do adaptacji	
TYTUŁ RYSUNKU	Wiązar G5		
PROJEKTOWAŁ	mgr inż. Oktawian Tarkawian		SKALA: 1:75
OPRACOWAŁ			DATA: 11-12-2018
SPRAWDZIŁ			NR RYS: G5

G6 - 1szt.

STĘŻENIA ZGODNIE Z TABELĄ TARCICY A STABILNOŚĆ CAŁYCH KONSTRUKCJI POWINNA BYĆ ZAPROJEKTOWANA OSOBNO
 ☒ OZNACZA STĘŻENIE



WYTYCZNE OGÓLNE

KONSTRUKCJA ZOSTAŁA OBLICZONA PRZY UŻYCIU PROGRAMU KOMPUTEROWEGO "PAMIR",
 Wiązary Lewandowski - LICENSE: 14257
 NORMA DO PROJEKT.: PN-EN 1995-1-1:2010 + NA
 PEŁNE REZULTATY OBLICZEŃ DOSTĘPNE NA WYDR.
 OBLICZEŃ

USTAWIENIA OGÓLNE

GRUBOŚĆ TARCICY (mm): 45
 CIĘŻAR WIĄZARA (kg/warstwę): 158
 ROZSTAW WIĄZARÓW (mm): 800
 WSPÓŁCZYNNIK REDYSTRYBUCJI OBCIĄŻEŃ: 1
 KLASA KONSEKWENCJI: CC2
 KLASA UŻYTKOWANIA: 2 = 65% <= WW < 85%
 STĘŻENIA: ZOBACZ TABELĘ TARCICY

OBCIĄŻENIA (N/m²)

STREFA ŚNIEGOWA: 2
 OBC. ŚNIEGIEM (Sk, 300 m n.p.m.): 900 N/m²
 OBC. WIATREM (qp(z)): 763 N/m²
 OBC. ZMIENNE POZA POMIESZCZENIEM: 400
 OBC. ZMIENNE WEWNĄTRZ POMIESZCZENIA: 1200
 OBC. ZMIENNE NA JĘTCIE: 400
 OBC. STAŁE NA DACHU: 1007
 OBCIĄŻENIE STAŁE POD OKAPEM: 130
 OBC. STAŁE NA POCHYLYM SUFICIE PODDASZA: 170
 OBC. STAŁE NA SUFICIE: 470
 OBC. STAŁE NA SŁUPKU PODDASZA: 170
 OBC. STAŁE NA SUFICIE PODDASZA: 170
 OBC. STAŁE NA PODŁODZIE PODDASZA: 304
 POZOSTAŁE OBCIĄŻENIA DOSTĘPNE SA NA WYDRUKACH OBLICZEŃ
 DODANO CIĘŻAR WŁASNY

REAKCJE PODPOROWE (N) (SGN)

WEZŁ nr KIER. KO S/D MAX KO S MAX KO K MIN KO K MAX KO CH MAX P-SZER MAX mm
 FOR COMPLETE INFORMATION - SEE CALC. PRINTOUT

MAX UGIĘCIE (mm) (SGU)

WEZŁ nr PION. POZ. KO NR
 s2 19,6 -3,9 1113:31:2 (Wfin)
 s2-9 19,5 -4,1 1113:31:2 (Wfin)
 s1-3 13,6 5,1 1113:11:2-1 (Wfin)
 UGIĘCIA W INN. PUNKTACH - ZOBACZ WYDR. OBLICZEŃ

TOLERANCJA POŁOŻENIA ŁĄCZNIKA: 5 mm

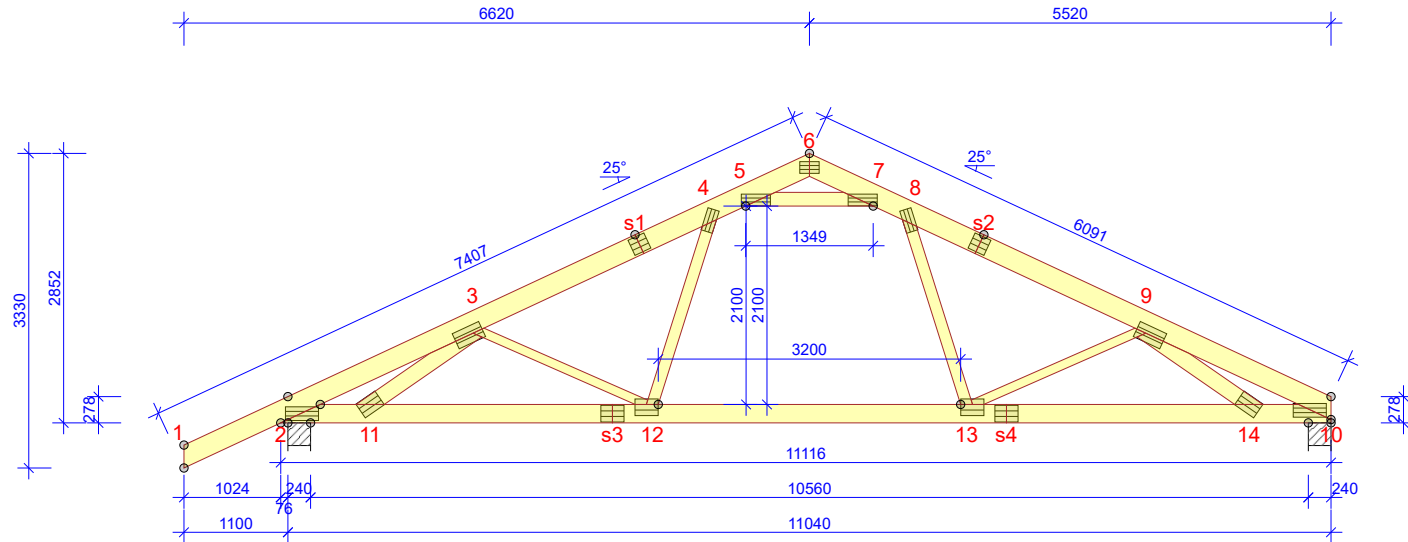
TARCICA GRUBOŚĆ 45 mm					ŁĄCZNIKI - BEZ ZŁ. NA DŁUG.					ŁĄCZNIKI - ZŁ. NA DŁUG.				
WIĄZAR-OD - DO	WYSOKOŚĆ mm	KLASA	STĘŻENIE mm/szt.	CSI %	WEZŁ nr	PŁYTKA TYP	SZER. mm	DLUG. mm	CSI %	WEZŁ nr	PŁYTKA TYP	SZER. mm	DLUG. mm	CSI %
1-s1	220	C24#F	1000	64	2	T150	145	350	76	s1	T150	176	185	42
10-s2	220	C24#F	1000	70	3	T150	176	308	36	s2	T150	176	185	50
6-s1	220	C24#F	1000	94	4	T150	124	245	60	s3	T150	176	245	70
6-s2	220	C24#F	1000	84	5	T150	124	308	83	s4	T150	176	245	81
2-s4	195	C24#F	1500	70	6	T150	124	205	27					
10-s4	220	C24#F	1500	78	7	T150	124	308	82					
5-7	145	C24#F	Pełne	58	8	T150	124	245	78					
4-12	120	C24#F	Brak	37	9	T150	176	308	78					
8-13	120	C24#F	Brak	58	10	T150	176	410	96					
3-11	170	C24#F	Brak	33	11	T150	176	245	23					
3-12	95	C24#F	Brak	52	12	T150	176	245	67					
9-13	95	C24#F	1	36	13	T150	176	245	77					
9-14	170	C24#F	Brak	39	14	T150	176	245	41					

© Rysunek jest chroniony prawem autorskim i nie może być kopiowany, rozprowadzany lub wykorzystywany w inny sposób bez zgody autora.

 MiTek Industries Polska Sp. z o.o. ul. Poznańska 29 K, 59 220 Legnica tel. +48 976 842 89 85, fax. +48 976 842 89 21	NAZWA OBIEKTU	Jednorodzinny dom wolno stojący MINI 4 w II G1	
	ADRES OBIEKTU	do adaptacji	
TYTUŁ RYSUNKU	Wiązar G6		
PROJEKTOWAŁ	mgr inż. Oktawian Tarkawian		SKALA: 1:80
OPRACOWAŁ			DATA: 11-12-2018
SPRAWDZIŁ			NR RYS: G6

G7a - 1szt.

STĘŻENIA ZGODNIE Z TABELĄ TARCICY A STABILNOŚĆ CAŁYCH KONSTRUKCJI POWINNA BYĆ ZAPROJEKTOWANA OSOBNO



WYTYCZNE OGÓLNE

KONSTRUKCJA ZOSTAŁA OBLICZONA PRZY UŻYCIU PROGRAMU KOMPUTEROWEGO "PAMIR",
 Wiązary Lewandowski - LICENSE: 14257
 NORMA DO PROJEKT.: PN-EN 1995-1-1:2010 + NA
 PEŁNE REZULTATY OBLICZEŃ DOSTĘPNE NA WYDR.
 OBLICZEŃ

USTAWIENIA OGÓLNE

GRUBOŚĆ TARCICY (mm): 45
 CIĘŻAR WIĄZARA (kg/warstwę): 156
 ROZSTAW WIĄZARÓW (mm): 1000
 WSPÓŁCZYNNIK REDYSTRYBUCJI OBCIĄŻEŃ: 1
 KLASA KONSEKWENCJI: CC2
 KLASA UŻYTKOWANIA: 2 = 65% <= WW < 85%
 STĘŻENIA: ZOBACZ TABELĘ TARCICY

OBCIĄŻENIA (N/m²)

STREFA ŚNIEGOWA: 2
 OBC. ŚNIEGIEM (Sk, 300 m n.p.m.): 900 N/m²
 OBC. WIATREM (qp(z)): 763 N/m²
 OBC. ZMIENNE POZA POMIESZCZENIEM: 400
 OBC. ZMIENNE WEWNĄTRZ POMIESZCZENIA: 1200
 OBC. ZMIENNE NA JĘTCZE: 400
 OBC. STAŁE NA DACHU: 1007
 OBCIĄŻENIE STAŁE POD OKAPEM: 130
 OBC. STAŁE NA POCHYLYM SUFICIE PODDASZA: 170
 OBC. STAŁE NA SUFICIE: 470
 OBC. STAŁE NA PODŁODZIE PODDASZA: 304
 OBC. STAŁE NA SŁUPKU PODDASZA: 170
 OBC. STAŁE NA SUFICIE PODDASZA: 170
 POZOSTAŁE OBCIĄŻENIA DOSTĘPNE SA NA WYDRUKACH OBLICZEŃ
 DODANO CIĘŻAR WŁASNY

REAKCJE PODPOROWE (N) (SGN)

WEZŁ nr KIER. KO S/D MAX KO Ś MAX KO K MIN KO K MAX KO CH MAX P-SZER MAX mm
 FOR COMPLETE INFORMATION - SEE CALC. PRINTOUT

MAX UGIĘCIE (mm) (SGU)

WEZŁ nr PION. POZ. KO NR
 12-13 20,5 2,2 1002:2 (Wfin)
 s2 19,2 -3,3 1113:31:2 (Wfin)
 s1 18,2 7 1113:11:2 (Wfin)
 UGIĘCIA W INN. PUNKTACH - ZOBACZ WYDR. OBLICZEŃ

TOLERANCJA POŁOŻENIA ŁĄCZNIKA: 5 mm

TARCICA GRUBOŚĆ 45 mm				
WIĄZAR-OD - DO	WYSOKOŚĆ mm	KLASA	STĘŻENIE mm/szt.	CSI %
1-s1	220	C24#F	1000	75
10-s2	220	C24#F	1000	73
6-s1	220	C24#F	1000	100
6-s2	220	C24#F	1000	95
2-10	195	C24#F	1500	85
5-7	145	C24#F	Pełne	66
4-12	120	C24#F	Brak	51
8-13	120	C24#F	Brak	54
3-11	170	C24#F	Brak	41
3-12	95	C24#F	Brak	71
9-13	95	C24#F	Brak	95
9-14	170	C24#F	Brak	35

ŁĄCZNIKI - BEZ ZŁ. NA DŁUG.				
WEZŁ nr	PŁYTKA TYP	SZER. mm	DLUG. mm	CSI %
2	T150	145	350	92
3	T150	176	308	48
4	T150	124	245	74
5	T150	124	308	96
6	T150	124	205	30
7	T150	124	308	94
8	T150	124	245	82
9	T150	176	308	59
10	T150	145	350	92
11	T150	176	245	29
12	T150	176	245	81
13	T150	176	245	79
14	T150	176	245	26

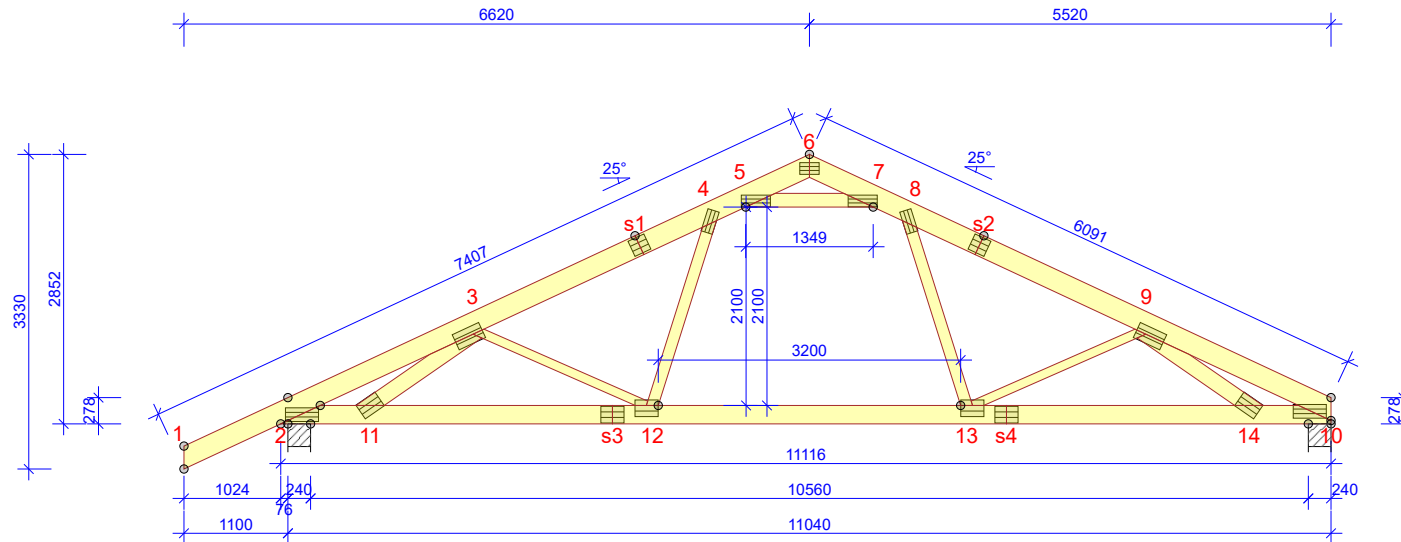
ŁĄCZNIKI - ZŁ. NA DŁUG.				
WEZŁ nr	PŁYTKA TYP	SZER. mm	DLUG. mm	CSI %
s1	T150	176	185	53
s2	T150	176	185	54
s3	T150	176	245	81
s4	T150	176	245	85

© Rysunek jest chroniony prawem autorskim i nie może być kopiowany, rozprowadzany lub wykorzystywany w inny sposób bez zgody autora.

<p>MiTek Industries Polska Sp. z o.o. ul. Poznańska 29 K, 59 220 Legnica tel. +48 976 862 89 85, fax +48 976 862 89 21</p>	NAZWA OBIEKTU	Jednorodzinny dom wolno stojący MINI 4 w II G1	
	ADRES OBIEKTU	do adaptacji	
TYTUŁ RYSUNKU	Wiązar G7		
PROJEKTOWAŁ	mgr inż. Oktawian Tarkawian		SKALA: 1:80
OPRACOWAŁ			DATA: 11-12-2018
SPRAWDZIŁ			NR RYS: G7

G7b - 1szt.

STĘŻENIA ZGODNIE Z TABELĄ TARCICY A STABILNOŚĆ CAŁYCH KONSTRUKCJI POWINNA BYĆ ZAPROJEKTOWANA OSOBNO



WYTYCZNE OGÓLNE

KONSTRUKCJA ZOSTAŁA OBLICZONA PRZY UŻYCIU PROGRAMU KOMPUTEROWEGO "PAMIR",
 Wiązary Lewandowski - LICENSE: 14257
 NORMA DO PROJEKT.: PN-EN 1995-1-1:2010 + NA
 PEŁNE REZULTATY OBLICZEŃ DOSTĘPNE NA WYDR.
 OBLICZEŃ

USTAWIENIA OGÓLNE

GRUBOŚĆ TARCICY (mm): 45
 CIĘŻAR WIĄZARA (kg/warstwę): 156
 ROZSTAW WIĄZARÓW (mm): 1000
 WSPÓŁCZYNNIK REDYSTRYBUCJI OBCIĄŻEŃ: 1
 KLASA KONSEKWENCJI: CC2
 KLASA UŻYTKOWANIA: 2 = 65% <= WW < 85%
 STĘŻENIA: ZOBACZ TABELĘ TARCICY

OBCIĄŻENIA (N/m²)

STREFA ŚNIEGOWA: 2
 OBC. ŚNIEGIEM (Sk, 300 m n.p.m.): 900 N/m²
 OBC. WIATREM (qp(z)): 763 N/m²
 OBC. ZMIENNE POZA POMIESZCZENIEM: 400
 OBC. ZMIENNE WEWNĄTRZ POMIESZCZENIA: 1200
 OBC. ZMIENNE NA JĘTCZE: 400
 OBC. STAŁE NA DACHU: 1007
 OBCIĄŻENIE STAŁE POD OKAPEM: 130
 OBC. STAŁE NA POCHYLYM SUFICIE PODDASZA: 170
 OBC. STAŁE NA SUFICIE: 470
 OBC. STAŁE NA PODŁODZIE PODDASZA: 304
 OBC. STAŁE NA SŁUPKU PODDASZA: 170
 OBC. STAŁE NA SUFICIE PODDASZA: 170
 POZOSTAŁE OBCIĄŻENIA DOSTĘPNE SA NA WYDRUKACH OBLICZEŃ
 DODANO CIĘŻAR WŁASNY

REAKCJE PODPOROWE (N) (SGN)

WEZŁ nr KIER. KO S/D MAX KO Ś MAX KO K MIN KO K MAX KO CH MAX P-SZER MAX mm
 FOR COMPLETE INFORMATION - SEE CALC. PRINTOUT

MAX UGIĘCIE (mm) (SGU)

WEZŁ nr PION. POZ. KO NR
 12-13 19,9 2,1 1113:9:2 (Wfin)
 s2 19,1 -3,3 1113:31:2 (Wfin)
 s1 18,5 7,1 1113:11:2 (Wfin)
 UGIĘCIA W INN. PUNKTACH - ZOBACZ WYDR. OBLICZEŃ

TOLERANCJA POŁOŻENIA ŁĄCZNIKA: 5 mm

TARCICA GRUBOŚĆ 45 mm				
WIĄZAR-OD - DO	WYSOKOŚĆ mm	KLASA	STĘŻENIE mm/szt.	CSI %
1-s1	220	C24#F	1000	75
10-s2	220	C24#F	1000	71
6-s1	220	C24#F	1000	99
6-s2	220	C24#F	1000	98
2-10	195	C24#F	1500	84
5-7	145	C24#F	Pełne	63
4-12	120	C24#F	Brak	52
8-13	120	C24#F	Brak	54
3-11	170	C24#F	Brak	41
3-12	95	C24#F	Brak	72
9-13	95	C24#F	Brak	83
9-14	170	C24#F	Brak	35

ŁĄCZNIKI - BEZ ZŁ. NA DŁUG.				
WEZŁ nr	PŁYTKA TYP	SZER. mm	DLUG. mm	CSI %
2	T150	145	350	91
3	T150	176	308	48
4	T150	124	245	74
5	T150	124	308	95
6	T150	124	205	30
7	T150	124	308	94
8	T150	124	245	76
9	T150	176	308	54
10	T150	145	350	90
11	T150	176	245	29
12	T150	176	245	80
13	T150	176	245	79
14	T150	176	245	26

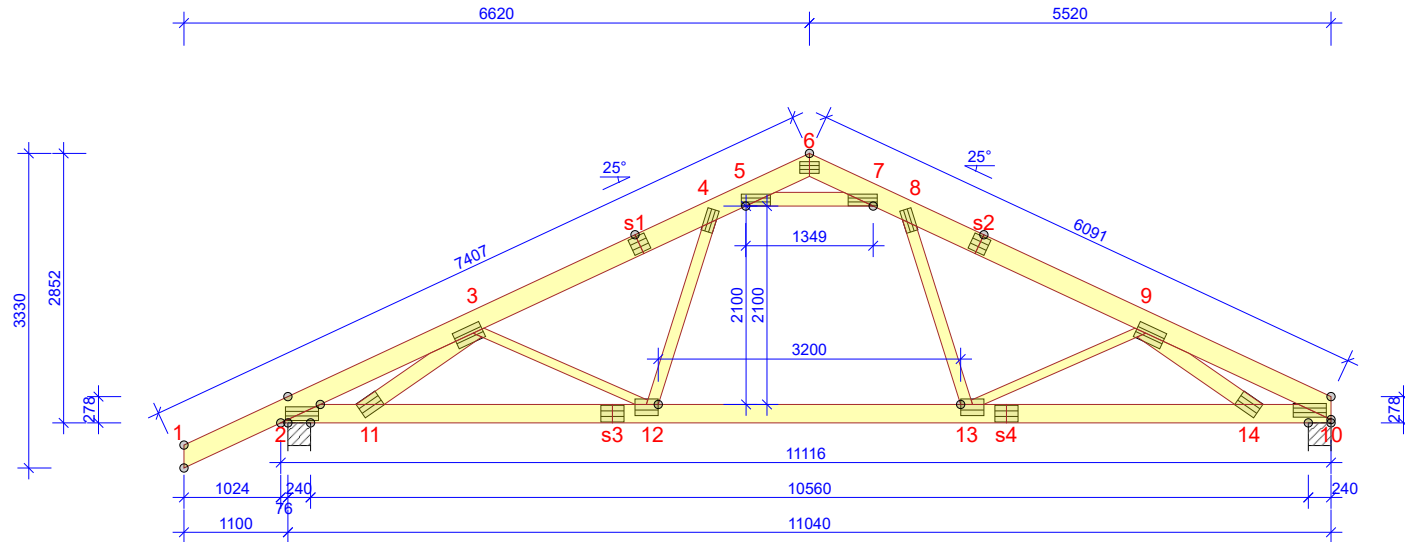
ŁĄCZNIKI - ZŁ. NA DŁUG.				
WEZŁ nr	PŁYTKA TYP	SZER. mm	DLUG. mm	CSI %
s1	T150	176	185	53
s2	T150	176	185	53
s3	T150	176	245	80
s4	T150	176	245	82

© Rysunek jest chroniony prawem autorskim i nie może być kopiowany, rozprowadzany lub wykorzystywany w inny sposób bez zgody autora.

 MiTek Industries Polska Sp. z o.o. ul. Poznańska 29 K, 59 220 Legnica tel. +48 976 862 89 85, fax. +48 976 862 89 21	NAZWA OBIEKTU	Jednorodzinny dom wolno stojący MINI 4 w II G1		
	ADRES OBIEKTU	do adaptacji		
TYTUŁ RYSUNKU	Wiązar G7			
PROJEKTOWAŁ	mgr inż. Oktawian Tarkawian			SKALA: 1:80
OPRACOWAŁ				DATA: 11-12-2018
SPRAWDZIŁ				NR RYS: G7

G7c - 1szt.

STĘŻENIA ZGODNIE Z TABELĄ TARCICY A STABILNOŚĆ CAŁEJ KONSTRUKCJI POWINNA BYĆ ZAPROJEKTOWANA OSOBNO



WYTYCZNE OGÓLNE

KONSTRUKCJA ZOSTAŁA OBLICZONA PRZY UŻYCIU PROGRAMU KOMPUTEROWEGO "PAMIR",
 Wiązary Lewandowski - LICENSE: 14257
 NORMA DO PROJEKT.: PN-EN 1995-1-1:2010 + NA
 PEŁNE REZULTATY OBLICZEŃ DOSTĘPNE NA WYDR.
 OBLICZEŃ

USTAWIENIA OGÓLNE

GRUBOŚĆ TARCICY (mm): 45
 CIĘŻAR WIĄZARA (kg/warstwę): 156
 ROZSTAW WIĄZARÓW (mm): 1000
 WSPÓŁCZYNNIK REDYSTRYBUCJI OBCIĄŻEŃ: 1
 KLASA KONSEKWENCJI: CC2
 KLASA UŻYTKOWANIA: 2 = 65% <= WW < 85%
 STĘŻENIA: ZOBACZ TABELĘ TARCICY

OBCIĄŻENIA (N/m²)

STREFA ŚNIEGOWA: 2
 OBC. ŚNIEGIEM (Sk, 300 m n.p.m.): 900 N/m²
 OBC. WIATREM (qp(z)): 763 N/m²
 OBC. ZMIENNE POZA POMIESZCZENIEM: 400
 OBC. ZMIENNE WEWNĄTRZ POMIESZCZENIA: 1200
 OBC. ZMIENNE NA JĘTCZE: 400
 OBC. STAŁE NA DACHU: 1007
 OBCIĄŻENIE STAŁE POD OKAPEM: 130
 OBC. STAŁE NA POCHYLYM SUFICIE PODDASZA: 170
 OBC. STAŁE NA SUFICIE: 470
 OBC. STAŁE NA PODŁODZIE PODDASZA: 304
 OBC. STAŁE NA SŁUPKU PODDASZA: 170
 OBC. STAŁE NA SUFICIE PODDASZA: 170
 POZOSTAŁE OBCIĄŻENIA DOSTĘPNE SA NA WYDRUKACH OBLICZEŃ
 DODANO CIĘŻAR WŁASNY

REAKCJE PODPOROWE (N) (SGN)

WEZŁ nr KIER. KO S/D MAX KO Ś MAX KO K MIN KO K MAX KO CH MAX P-SZER MAX mm
 FOR COMPLETE INFORMATION - SEE CALC. PRINTOUT

MAX UGIĘCIE (mm) (SGU)

WEZŁ nr PION. POZ. KO NR
 12-13 20,1 2,1 1002:2 (Wfin)
 s2 19 -3,2 1113:31:2 (Wfin)
 s1 18,4 7,1 1113:11:2 (Wfin)
 UGIĘCIA W INN. PUNKTACH - ZOBACZ WYDR. OBLICZEŃ

TOLERANCJA POŁOŻENIA ŁĄCZNIKA: 5 mm

TARCICA GRUBOŚĆ 45 mm				
WIĄZAR-OD - DO	WYSOKOŚĆ mm	KLASA	STĘŻENIE mm/szt.	CSI %
1-s1	220	C24#F	1000	75
10-s2	220	C24#F	1000	72
6-s1	220	C24#F	1000	99
6-s2	220	C24#F	1000	95
2-10	195	C24#F	1500	85
5-7	145	C24#F	Pełne	64
4-12	120	C24#F	Brak	52
8-13	120	C24#F	Brak	55
3-11	170	C24#F	Brak	41
3-12	95	C24#F	Brak	72
9-13	95	C24#F	Brak	86
9-14	170	C24#F	Brak	34

ŁĄCZNIKI - BEZ ZŁ. NA DŁUG.				
WEZŁ nr	PŁYTKA TYP	SZER. mm	DLUG. mm	CSI %
2	T150	145	350	92
3	T150	176	308	48
4	T150	124	245	74
5	T150	124	308	95
6	T150	124	205	30
7	T150	124	308	94
8	T150	124	245	79
9	T150	176	308	55
10	T150	145	350	89
11	T150	176	245	29
12	T150	176	245	80
13	T150	176	245	79
14	T150	176	245	26

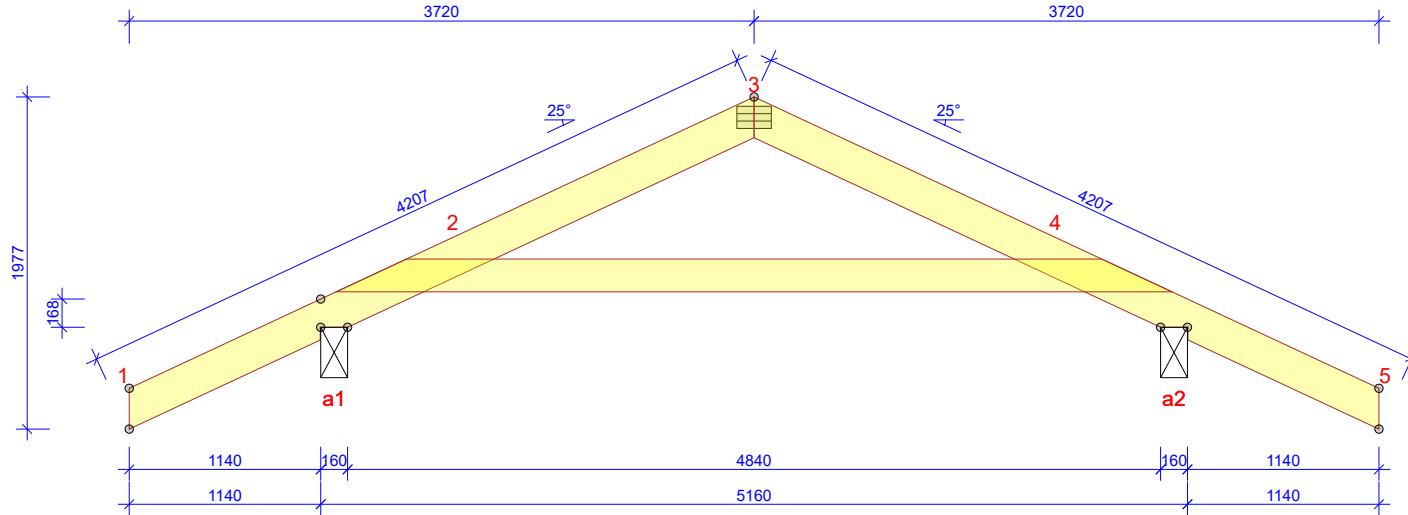
ŁĄCZNIKI - ZŁ. NA DŁUG.				
WEZŁ nr	PŁYTKA TYP	SZER. mm	DLUG. mm	CSI %
s1	T150	176	185	53
s2	T150	176	185	53
s3	T150	176	245	80
s4	T150	176	245	83

© Rysunek jest chroniony prawem autorskim i nie może być kopiowany, rozprowadzany lub wykorzystywany w inny sposób bez zgody autora.

<p>MiTek Industries Polska Sp. z o.o. ul. Poznańska 29 K, 59 220 Legnica tel. +48 976 862 89 85, fax +48 976 862 89 21</p>	NAZWA OBIEKTU	Jednorodzinny dom wolno stojący MINI 4 w II G1	
	ADRES OBIEKTU	do adaptacji	
TYTUŁ RYSUNKU	Wiązar G7		
PROJEKTOWAŁ	mgr inż. Oktawian Tarkawian		SKALA: 1:80
OPRACOWAŁ			DATA: 11-12-2018
SPRAWDZIŁ			NR RYS: G7

G8a - 1szt.

STĘŻENIA ZGODNIE Z TABELĄ TARCICY A STABILNOŚĆ CAŁEJ KONSTRUKCJI POWINNA BYĆ ZAPROJEKTOWANA OSOBNO
 UWAGA! WYKONANA ZOSTAŁA REDUKCJA



WYTYCZNE OGÓLNE

KONSTRUKCJA ZOSTAŁA OBLICZONA PRZY UŻYCIU PROGRAMU KOMPUTEROWEGO "PAMIR",
 Wiązary Lewandowski - LICENSE: 14257
 NORMA DO PROJEKT.: PN-EN 1995-1-1:2010 + NA
 PEŁNE REZULTATY OBLICZEŃ DOSTĘPNE NA WYDR.
 OBLICZEŃ

USTAWIENIA OGÓLNE

GRUBOŚĆ TARCICY (mm): 45
 CIĘŻAR WIĄZARA (kg/warstwę): 59
 ROZSTAW WIĄZARÓW (mm): 887
 WSPÓŁCZYNNIK REDYSTRYBUCJI OBCIĄŻEŃ: 1
 KLASA KONSEKWENCJI: CC2
 KLASA UŻYTKOWANIA: 2 = 65% <= WW < 85%
 STĘŻENIA: ZOBACZ TABELĘ TARCICY

OBCIĄŻENIA (N/m²)

STREFA ŚNIEGOWA: 2
 OBC. ŚNIEGIEM (Sk, 300 m n.p.m.): 900 N/m²
 OBC. WIATREM (qp(z)): 763 N/m²
 OBC. STAŁE NA DACHU: 1007
 OBC. STAŁE NA SUFICIE: 470
 OBCIĄŻENIE STAŁE POD OKAPEM: 130
 OBC. STAŁE NA ŚCIANIE: 170
 POZOSTAŁE OBCIĄŻENIA DOSTĘPNE SA NA WYDRUKACH OBLICZEŃ
 DODANO CIĘŻAR WŁASNY

REAKCJE PODPOROWE (N) (SGN)

WĘZEŁ	KIER.	KO S/D	KO Ś	KO K	KO K	KO CH	P-SZER
nr		MAX	MAX	MIN	MAX	MAX	mm
a1	POZ.	0	0	2681	-	0	
a1	PION.	6857	9391	11249	-671	7328	83
a2	PION.	6927	9449	11306	-618	7388	83

MAX UGIĘCIE (mm) (SGU)

WĘZEŁ	PION.	POZ.	KO NR
nr			
2-4	13,3	2,6	1113:28:2 (Wfin)
a1-3	7,8	3,5	1113:12:2 (Wfin)
5	-7	8,5	1113:12:2 (Wfin)

UGIĘCIA W INN. PUNKTACH - ZOBACZ WYDR. OBLICZEŃ

TOLERANCJA POŁOŻENIA ŁĄCZNIKA: 5 mm

TARCICA GRUBOŚĆ 45 mm				
WIĄZAR-OD - DO	WYSOKOŚĆ mm	KLASA	STĘŻENIE mm/szt.	CSI %
1-3	220	C24#F	1000	66
3-5	220	C24#F	1000	68
2-4	195	C24#F	Brak	62

ŁĄCZNIKI - BEZ ZŁ. NA DŁUG.				
WĘZEŁ nr	PŁYTKA TYP	SZER. mm	DLUG. mm	CSI %
3	GNA20	132	205	78

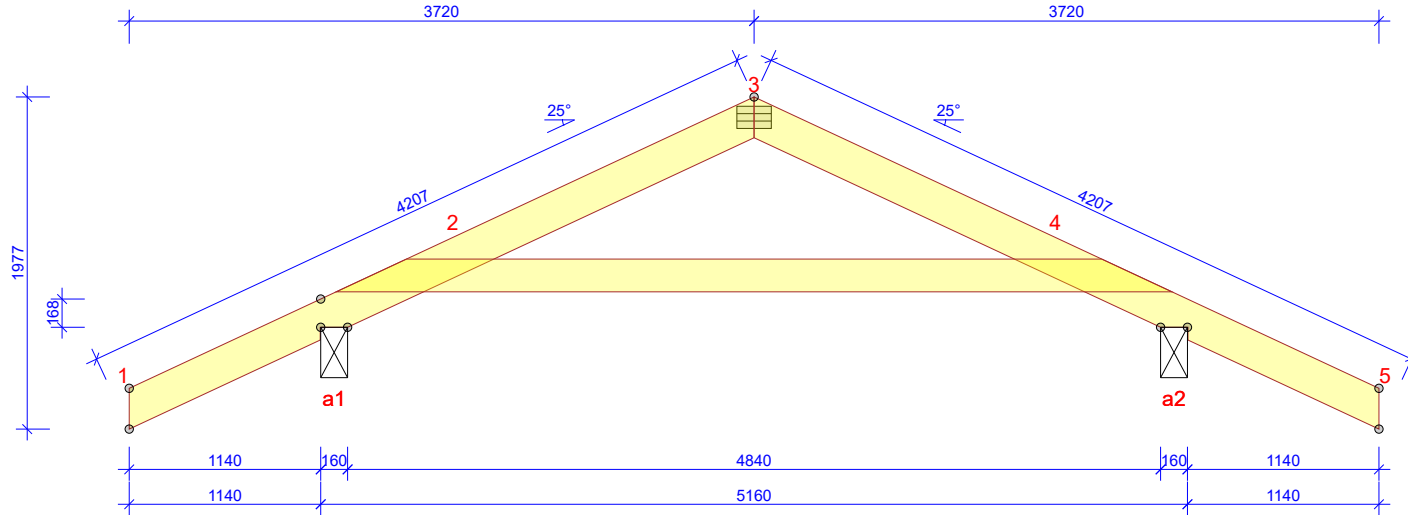
ŁĄCZNIKI - ZŁ. NA DŁUG.				
WĘZEŁ nr	PŁYTKA TYP	SZER. mm	DLUG. mm	CSI %

© Rysunek jest chroniony prawem autorskim i nie może być kopiowany, rozprowadzany lub wykorzystywany w inny sposób bez zgody autora.

 MiTek Industries Polska Sp. z o.o. ul. Poznańska 29 K, 59 220 Legnica tel. +49 976 862 89 89, fax +49 976 862 89 21	NAZWA OBIEKTU	Jednorodzinny dom wolno stojący MINI 4 w II G1	
	ADRES OBIEKTU	do adaptacji	
TYTUŁ RYSUNKU	Wiązarka G8		
PROJEKTOWAŁ	mgr inż. Oktawian Tarkawian		SKALA: 1:45
OPRACOWAŁ			DATA: 11-12-2018
SPRAWDZIŁ			NR RYS: G8

G8b - 3szt.

STĘŻENIA ZGODNIE Z TABELĄ TARCICY A STABILNOŚĆ CAŁEJ KONSTRUKCJI POWINNA BYĆ ZAPROJEKTOWANA OSOBNO
 UWAGA! WYKONANA ZOSTAŁA REDUKCJA



WYTYCZNE OGÓLNE

KONSTRUKCJA ZOSTAŁA OBLICZONA PRZY UŻYCIU PROGRAMU KOMPUTEROWEGO "PAMIR",
 Wiązary Lewandowski - LICENSE: 14257
 NORMA DO PROJEKT.: PN-EN 1995-1-1:2010 + NA
 PEŁNE REZULTATY OBLICZEŃ DOSTĘPNE NA WYDR.
 OBLICZEŃ

USTAWIENIA OGÓLNE

GRUBOŚĆ TARCICY (mm):	45
CIEŻAR WIĄZARA (kg/warstwę):	59
ROZSTAW WIĄZARÓW (mm):	887
WSPÓŁCZYNNIK REDYSTRYBUCJI OBCIĄŻEŃ:	1
KLASA KONSEKWENCJI:	CC2
KLASA UŻYTKOWANIA:	2 = 65% <= WW < 85%
STĘŻENIA: ZOBACZ TABELĘ TARCICY	

OBCIĄŻENIA (N/m²)

STREFA ŚNIEGOWA:	2
OBC. ŚNIEGIEM (Sk, 300 m n.p.m.):	900 N/m²
OBC. WIATREM (qp(z)):	763 N/m²
OBC. STAŁE NA DACHU:	1007
OBC. STAŁE NA SUFICIE:	470
OBCIĄŻENIE STAŁE POD OKAPEM:	130
DODANO CIEŻAR WŁASNY	

REAKCJE PODPOROWE (N) (SGN)

WĘZEŁ nr	KIER.	KO S/D MAX	KO Ś MAX	KO K MIN	KO K MAX	KO CH MAX	P-SZER mm
a1	POZ.	0	0	2681	-	0	
a1	PION.	6869	9401	11259	-662	7338	83
a2	PION.	6867	9399	11256	-663	7337	83

MAX UGIĘCIE (mm) (SGU)

WĘZEŁ nr	PION.	POZ.	KO NR
2-4	13,3	2,6	1113:28:2 (Wfin)
a2-3	7,8	1,7	1113:28:2 (Wfin)
5	-7,3	8,7	1113:12:2 (Wfin)
UGIĘCIA W INN. PUNKTACH - ZOBACZ WYDR. OBLICZEŃ			

TOLERANCJA POŁOŻENIA ŁĄCZNIKA: 5 mm

TARCICA GRUBOŚĆ 45 mm				
WIĄZAR-OD - DO	WYSOKOŚĆ mm	KLASA	STĘŻENIE mm/szt.	CSI %
1-3	220	C24#F	1000	66
3-5	220	C24#F	1000	66
2-4	195	C24#F	Brak	62

ŁĄCZNIKI - BEZ ZŁ. NA DŁUG.				
WĘZEŁ nr	PŁYTKA TYP	SZER. mm	DLUG. mm	CSI %
3	GNA20	132	205	78

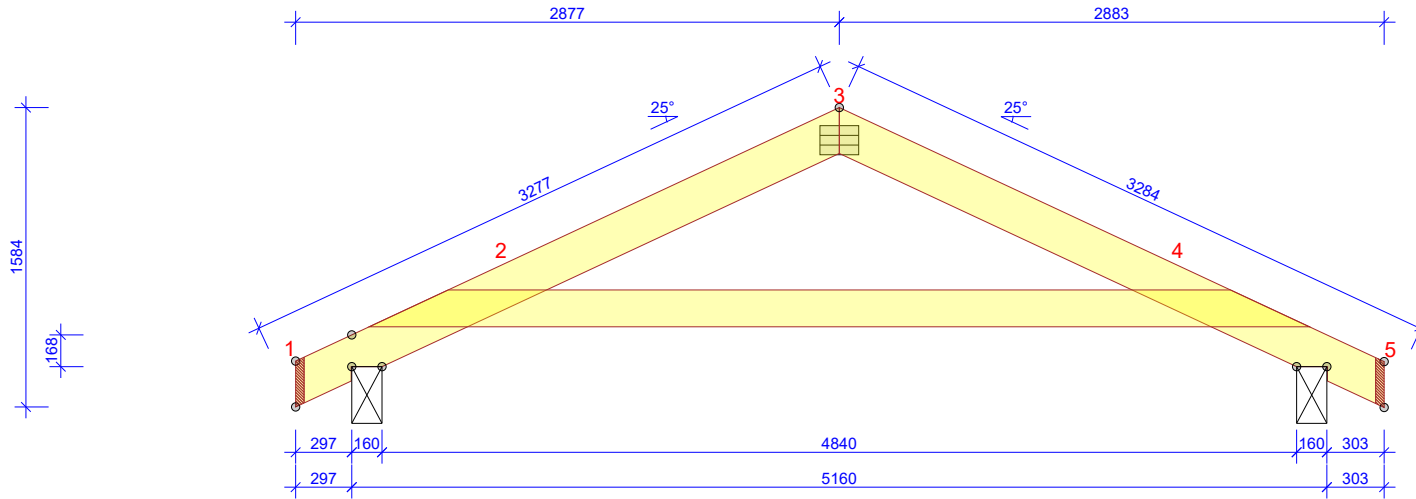
ŁĄCZNIKI - ZŁ. NA DŁUG.				
WĘZEŁ nr	PŁYTKA TYP	SZER. mm	DLUG. mm	CSI %

© Rysunek jest chroniony prawem autorskim i nie może być kopiowany, rozprowadzany lub wykorzystywany w inny sposób bez zgody autora.

 MiTek Industries Polska Sp. z o.o. ul. Poznańska 29 K, 59 220 Legnica tel. +48 976 862 89 89, fax +48 976 862 89 21	NAZWA OBIEKTU	Jednorodzinny dom wolno stojący MINI 4 w II G1	
	ADRES OBIEKTU	do adaptacji	
TYTUŁ RYSUNKU	Wiązar G8		
PROJEKTOWAŁ	mgr inż. Oktawian Tarkawian		SKALA: 1:45
OPRACOWAŁ			DATA: 11-12-2018
SPRAWDZIŁ			NR RYS: G8

G9 - 1szt.

STĘŻENIA ZGODNIE Z TABELĄ TARCICY A STABILNOŚĆ CAŁEJ KONSTRUKCJI POWINNA BYĆ ZAPROJEKTOWANA OSOBNO
 UWAGA! WYKONANA ZOSTAŁA REDUKCJA



WYTYCZNE OGÓLNE

KONSTRUKCJA ZOSTAŁA OBLICZONA PRZY UŻYCIU PROGRAMU KOMPUTEROWEGO "PAMIR",
 Wiązary Lewandowski - LICENSE: 14257
 NORMA DO PROJEKT.: PN-EN 1995-1-1:2010 + NA
 PEŁNE REZULTATY OBLICZEŃ DOSTĘPNE NA WYDR.
 OBLICZEŃ

USTAWIENIA OGÓLNE

GRUBOŚĆ TARCICY (mm):	45
CIEŻAR WIĄZARA (kg/warstwę):	56
ROZSTAW WIĄZARÓW (mm):	1000
WSPÓŁCZYNNIK REDYSTRYBUCJI OBCIĄŻEŃ:	1
KLASA KONSEKWENCJI:	CC2
KLASA UŻYTKOWANIA:	2 = 65% <= WW < 85%
STĘŻENIA: ZOBACZ TABELĘ TARCICY	

OBCIĄŻENIA (N/m²)

STREFA ŚNIEGOWA:	2
OBC. ŚNIEGIEM (Sk, 300 m n.p.m.):	900 N/m²
OBC. WIATREM (qp(z)):	763 N/m²
OBC. STAŁE NA DACHU:	1007
OBC. STAŁE NA SUFICIE:	470
OBCIĄŻENIE STAŁE POD OKAPEM:	130
DODANO CIĘŻAR WŁASNY	

REAKCJE PODPOROWE (N) (SGN)

WĘZEŁ nr	KIER.	KO S/D MAX	KO Ś MAX	KO K MIN	KO K MAX	KO CH MAX	P-SZER mm
1	POZ.	0	0	-2443	-	0	
1	PION.	6218	8389	10078	-619	6784	74
5	PION.	6240	8421	10115	-622	6805	74

MAX UGIĘCIE (mm) (SGU)

WĘZEŁ nr	PION.	POZ.	KO NR
2-4	18,1	3,8	1113:12:2 (Wfin)
1-3	11,1	5	1113:12:2 (Wfin)
5	-5,3	10	1113:28:2 (Wfin)
UGIĘCIA W INN. PUNKTACH - ZOBACZ WYDR. OBLICZEŃ			

TOLERANCJA POŁOŻENIA ŁĄCZNIKA: 5 mm

TARCICA GRUBOŚĆ 45 mm				
WIĄZAR- OD - DO	WYSOKOŚĆ mm	KLASA	STĘŻENIE mm/szt.	CSI %
1-3	220	C24#F	1000	78
3-5	220	C24#F	1000	78
2-4	195	C24#F	Brak	79

ŁĄCZNIKI - BEZ ZŁ. NA DŁUG.				
WĘZEŁ nr	PŁYTKA TYP	SZER. mm	DLUG. mm	CSI %
3	GNA20	154	205	92

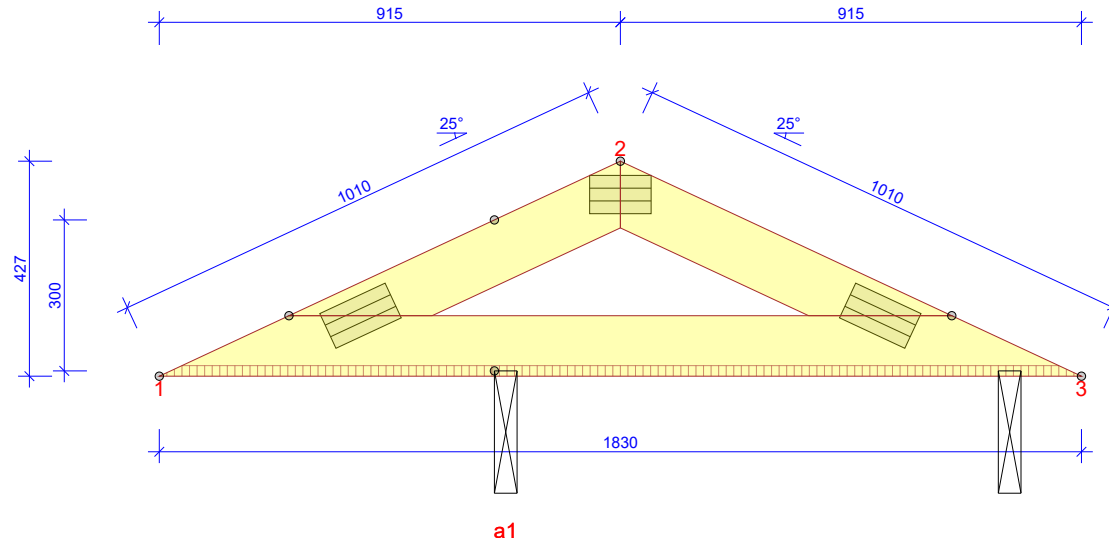
ŁĄCZNIKI - ZŁ. NA DŁUG.				
WĘZEŁ nr	PŁYTKA TYP	SZER. mm	DLUG. mm	CSI %

© Rysunek jest chroniony prawem autorskim i nie może być kopiowany, rozprowadzany lub wykorzystywany w inny sposób bez zgody autora.

 MiTek Industries Polska Sp. z o.o. ul. Poznańska 29 K, 59 220 Legnica tel. +49 076 862 89 89, fax +49 076 862 89 21	NAZWA OBIEKTU	Jednorodzinny dom wolno stojący MINI 4 w II G1		
	ADRES OBIEKTU	do adaptacji		
TYTUŁ RYSUNKU	Wiązar G9			
PROJEKTOWAŁ	mgr inż. Oktawian Tarkawian			SKALA: 1:40
OPRACOWAŁ				DATA: 11-12-2018
SPRAWDZIŁ				NR RYS: G9

K1 - 1szt.

STĘŻENIA ZGODNIE Z TABELĄ TARCICY A STABILNOŚĆ CAŁEJ KONSTRUKCJI POWINNA BYĆ ZAPROJEKTOWANA OSOBNO



WYTYCZNE OGÓLNE

KONSTRUKCJA ZOSTAŁA OBLICZONA PRZY UŻYCIU PROGRAMU KOMPUTEROWEGO "PAMIR",
 Wiązary Lewandowski - LICENSE: 14257
 NORMA DO PROJEKT.: PN-EN 1995-1-1:2010 + NA
 PEŁNE REZULTATY OBLICZEŃ DOSTĘPNE NA WYDR.
 OBLICZEŃ

USTAWIENIA OGÓLNE

GRUBOŚĆ TARCICY (mm): 45
 CIĘŻAR WIĄZARA (kg/warstwę): 8
 ROZSTAW WIĄZARÓW (mm): 1000
 WSPÓŁCZYNNIK REDYSTRYBUCJI OBCIĄŻEŃ: 1
 KLASA KONSEKWENCJI: CC2
 KLASA UŻYTKOWANIA: 2 = 65% <= WW < 85%
 STĘŻENIA: ZOBACZ TABELĘ TARCICY

OBCIĄŻENIA (N/m²)

STREFA ŚNIEGOWA: 2
 OBC. ŚNIEGIEM (Sk, 300 m n.p.m.): 900 N/m²
 OBC. WIATREM (qp(z)): 763 N/m²
 OBC. STAŁE NA DACHU: 1007
 DODANO CIĘŻAR WŁASNY

REAKCJE PODPOROWE (N) (SGN)

WEZĘŁKIER. nr	KO S/D MAX	KO Ś MAX	KO K MIN	KO K MAX	KO CH MAX	P-SZER mm
3	PION. 643	1110	1496	-84	1381	13
a1	POZ. 0	0	-586	-	0	
a1	PION. 2183	3383	3771	431	3508	33

MAX UGIĘCIE (mm) (SGU)

WEZĘŁ nr	PION.	POZ.	KO NR
1	2,7	0	1113:1:2 (Wfin)
a1-1	1	0	1002:2 (Wfin)
2	0,7	-0,3	1012:1:2 (Wfin)

UGIĘCIA W INN. PUNKTACH - ZOBACZ WYDR. OBLICZEŃ

TARCICA GRUBOŚĆ 45 mm				
WIĄZAR-OD - DO	WYSOKOŚĆ mm	KLASA	STĘŻENIE mm/szt.	CSI %
1-2	120	C24#F	1000	22
2-3	120	C24#F	1000	14
1-3	120	C24#F	1500	42

ŁĄCZNIKI - BEZ ZŁ. NA DŁUG.				
WEZĘŁ nr	PŁYTKA TYP	SZER. mm	DLUG. mm	CSI %
1	GNA20	76	143	32
2	GNA20	76	122	25
3	GNA20	76	143	26

TOLERANCJA POŁOŻENIA ŁĄCZNIKA: 5 mm

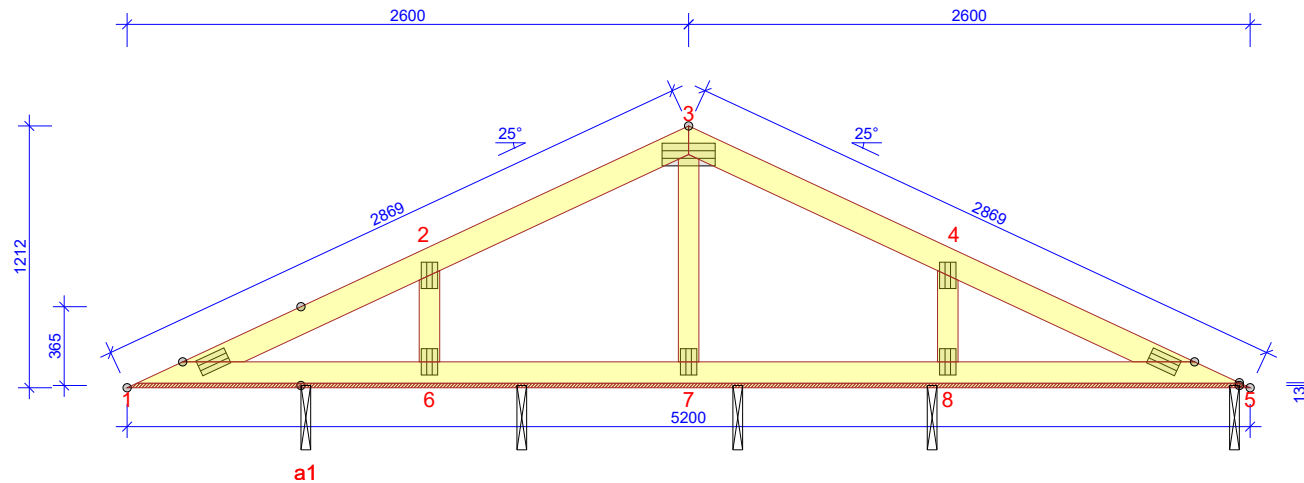
ŁĄCZNIKI - ZŁ. NA DŁUG.				
WEZĘŁ nr	PŁYTKA TYP	SZER. mm	DLUG. mm	CSI %

© Rysunek jest chroniony prawem autorskim i nie może być kopiowany, rozprowadzany lub wykorzystywany w inny sposób bez zgody autora.

 MiTek Industries Polska Sp. z o.o. ul. Poznańska 29 K, 59 220 Legnica tel. +49 976 862 89 89, fax. +49 976 862 89 21	NAZWA OBIEKTU	Jednorodzinny dom wolno stojący MINI 4 w II G1	
	ADRES OBIEKTU	do adaptacji	
TYTUŁ RYSUNKU	Wiązar K1		
PROJEKTOWAŁ	mgr inż. Oktawian Tarkawian		SKALA: 1:15
OPRACOWAŁ			DATA: 11-12-2018
SPRAWDZIŁ			NR RYS: K1

K2 - 1szt.

STĘŻENIA ZGODNIE Z TABELĄ TARCICY A STABILNOŚĆ CAŁEJ KONSTRUKCJI POWINNA BYĆ ZAPROJEKTOWANA OSOBNO



WYTYCZNE OGÓLNE

KONSTRUKCJA ZOSTAŁA OBLICZONA PRZY UŻYCIU PROGRAMU KOMPUTEROWEGO "PAMIR",
 Wiązary Lewandowski - LICENSE: 14257
 NORMA DO PROJEKT.: PN-EN 1995-1-1:2010 + NA
 PEŁNE REZULTATY OBLICZEŃ DOSTĘPNE NA WYDR.
 OBLICZEŃ

USTAWIENIA OGÓLNE

GRUBOŚĆ TARCICY (mm): 45
 CIĘŻAR WIĄZARA (kg/warstwę): 30
 ROZSTAW WIĄZARÓW (mm): 1000
 WSPÓŁCZYNNIK REDYSTRYBUCJI OBCIĄŻEŃ: 1
 KLASA KONSEKWENCJI: CC2
 KLASA UŻYTKOWANIA: 2 = 65% <= WW < 85%
 STĘŻENIA: ZOBACZ TABELĘ TARCICY

OBCIĄŻENIA (N/m²)

STREFA ŚNIEGOWA: 2
 OBC. ŚNIEGIEM (Sk, 300 m n.p.m.): 900 N/m²
 OBC. WIATREM (qp(z)): 763 N/m²
 OBC. STAŁE NA DACHU: 1007
 DODANO CIĘŻAR WŁASNY

REAKCJE PODPOROWE (N) (SGN)

WĘZEŁ/CIER. nr	KO S/D MAX	KO Ś MAX	KO K MIN	KO K MAX	KO CH MAX	P-SZER mm
5	PION. 792	1297	1535	161	1159	14
6	PION. 1417	2172	2413	232	1926	21
7	PION. 1694	2607	2746	661	2295	26
8	PION. 2142	3376	3983	213	2977	35
a1	POZ. 0	0	1318	-	0	
a1	PION. 2092	3255	3692	376	2177	32

MAX UGIĘCIE (mm) (SGU)

WĘZEŁ nr	PION.	POZ.	KO NR
1	2,7	0	1002:2 (Wfin)
a1-1	1,2	0	1002:2 (Wfin)
1-2	0,3	-0,4	1113:7:2 (Wfin)

UGIĘCIA W INN. PUNKTACH - ZOBACZ WYDR. OBLICZEŃ

TARCICA GRUBOŚĆ 45 mm				
WIĄZAR-OD - DO	WYSOKOŚĆ mm	KLASA	STĘŻENIE mm/szt.	CSI %
1-3	120	C24#F	1000	24
3-5	120	C24#F	1000	25
1-5	120	C24#F	1500	58
2-6	95	C24#F	Brak	7
3-7	95	C24#F	Brak	13
4-8	95	C24#F	Brak	9

ŁĄCZNIKI - BEZ ZŁ. NA DŁUG.				
WĘZEŁ nr	PŁYTKA TYP	SZER. mm	DLUG. mm	CSI %
1	GNA20	76	143	33
2	GNA20	76	122	31
3	GNA20	105	246	52
4	GNA20	76	122	31
5	GNA20	76	143	33
6	GNA20	76	122	35
7	GNA20	76	122	35
8	GNA20	76	122	35

TOLERANCJA POŁOŻENIA ŁĄCZNIKA: 5 mm

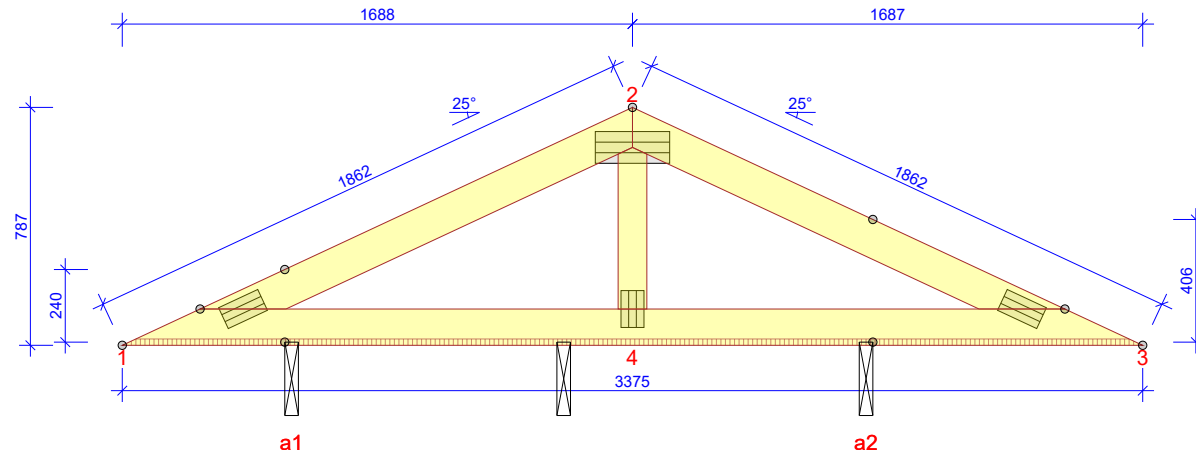
ŁĄCZNIKI - ZŁ. NA DŁUG.				
WĘZEŁ nr	PŁYTKA TYP	SZER. mm	DLUG. mm	CSI %

© Rysunek jest chroniony prawem autorskim i nie może być kopiowany, rozprowadzany lub wykorzystywany w inny sposób bez zgody autora.

<p>MiTek Industries Polska Sp. z o.o. ul. Poznańska 29 K, 59 220 Legnica tel. +49 976 862 89 89, fax +49 976 862 89 21</p>	NAZWA OBIEKTU	Jednorodzinny dom wolno stojący MINI 4 w II G1	
	ADRES OBIEKTU	do adaptacji	
TYTUŁ RYSUNKU	Wiązar K2		
PROJEKTOWAŁ	mgr inż. Oktawian Tarkawian		SKALA: 1:35
OPRACOWAŁ			DATA: 11-12-2018
SPRAWDZIŁ			NR RYS: K2

K3 - 1szt.

STĘŻENIA ZGODNIE Z TABELĄ TARCICY A STABILNOŚĆ CAŁEJ KONSTRUKCJI POWINNA BYĆ ZAPROJEKTOWANA OSOBNO



WYTYCZNE OGÓLNE

KONSTRUKCJA ZOSTAŁA OBLICZONA PRZY UŻYCIU PROGRAMU KOMPUTEROWEGO "PAMIR",
 Wiązary Lewandowski - LICENSE: 14257
 NORMA DO PROJEKT.: PN-EN 1995-1-1:2010 + NA
 PEŁNE REZULTATY OBLICZEŃ DOSTĘPNE NA WYDR.
 OBLICZEŃ

USTAWIENIA OGÓLNE

GRUBOŚĆ TARCICY (mm): 45
 CIĘŻAR WIĄZARA (kg/warstwę): 17
 ROZSTAW WIĄZARÓW (mm): 1000
 WSPÓŁCZYNNIK REDYSTRYBUCJI OBCIĄŻEŃ: 1
 KLASA KONSEKWENCJI: CC2
 KLASA UŻYTKOWANIA: 2 = 65% <= WW < 85%
 STĘŻENIA: ZOBACZ TABELĘ TARCICY

OBCIĄŻENIA (N/m²)

STREFA ŚNIEGOWA: 2
 OBC. ŚNIEGIEM (Sk, 300 m n.p.m.): 900 N/m²
 OBC. WIATREM (qp(z)): 763 N/m²
 OBC. STAŁE NA DACHU: 1007
 DODANO CIĘŻAR WŁASNY

REAKCJE PODPOROWE (N) (SGN)

WĘZEŁKIER. nr	KO S/D	KO Ś MAX	KO K MIN	KO K MAX	KO CH MAX	P-SZER mm
4	PION.	2026	3124	3413	465	2997
a1	POZ.	0	0	-961	-	0
a1	PION.	1070	1983	2822	-333	1890
a2	PION.	2158	3333	3750	408	2948

MAX UGIĘCIE (mm) (SGU)

WĘZEŁ nr	PION.	POZ.	KO NR
3	3,3	-0,1	1012:2:2 (Wfin)
a2-3	1,7	-0,1	1012:2:2 (Wfin)
2	0,6	0,5	1012:2:2 (Wfin)

UGIĘCIA W INN. PUNKTACH - ZOBACZ WYDR. OBLICZEŃ

TARCICA GRUBOŚĆ 45 mm				
WIĄZAR-OD - DO	WYSOKOŚĆ mm	KLASA	STĘŻENIE mm/szt.	CSI %
1-2	120	C24#F	1000	23
2-3	120	C24#F	1000	23
1-3	120	C24#F	1500	50
2-4	95	C24#F	Brak	10

ŁĄCZNIKI - BEZ ZŁ. NA DŁUG.				
WĘZEŁ nr	PŁYTKA TYP	SZER. mm	DLUG. mm	CSI %
1	GNA20	76	143	35
2	GNA20	105	246	86
3	GNA20	76	143	44
4	GNA20	76	122	30

TOLERANCJA POŁOŻENIA ŁĄCZNIKA: 5 mm

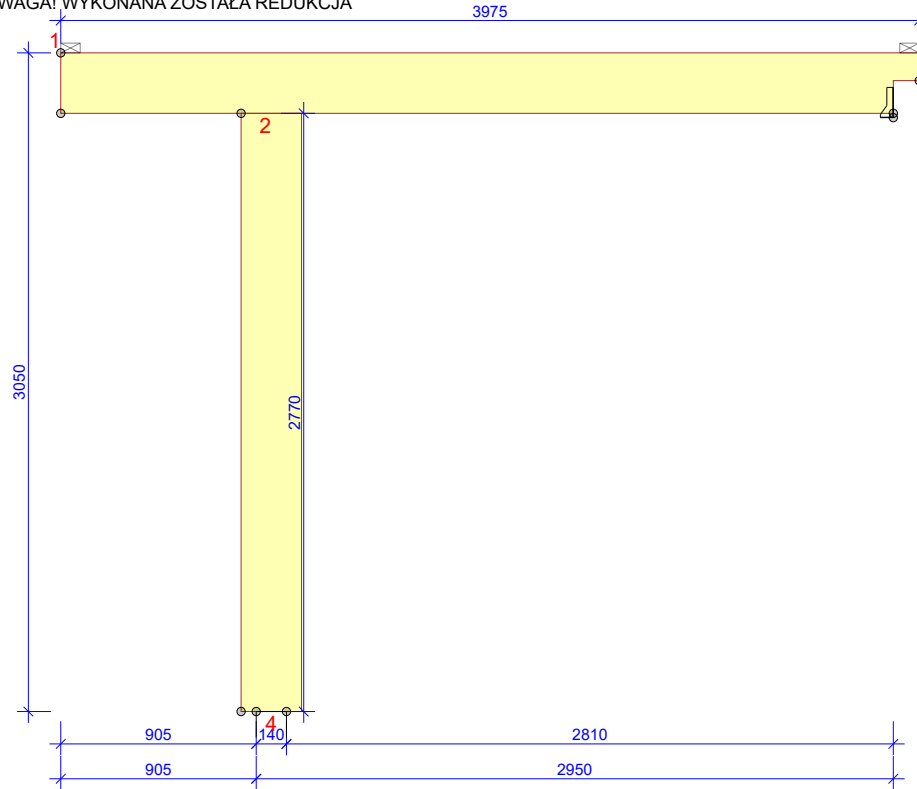
ŁĄCZNIKI - ZŁ. NA DŁUG.				
WĘZEŁ nr	PŁYTKA TYP	SZER. mm	DLUG. mm	CSI %

© Rysunek jest chroniony prawem autorskim i nie może być kopiowany, rozprowadzany lub wykorzystywany w inny sposób bez zgody autora.

 MiTek Industries Polska Sp. z o.o. ul. Poznańska 29 K, 59 220 Legnica tel. +49 976 862 89 89, fax. +49 976 862 89 21	NAZWA OBIEKTU	Jednorodzinny dom wolno stojący MINI 4 w II G1	
	ADRES OBIEKTU	do adaptacji	
TYTUŁ RYSUNKU	Wiązar K3		
PROJEKTOWAŁ	mgr inż. Oktawian Tarkawian		SKALA: 1:25
OPRACOWAŁ			DATA: 11-12-2018
SPRAWDZIŁ			NR RYS: K3

B1a - 1szt.1warstw

STĘŻENIA ZGODNIE Z TABELĄ TARCICY A STABILNOŚĆ CAŁEJ KONSTRUKCJI POWINNA BYĆ ZAPROJEKTOWANA OSOBNO
 ☒ OZNACZA STĘŻENIE
 UWAGA! WYKONANA ZOSTAŁA REDUKCJA



WYTYCZNE OGÓLNE

KONSTRUKCJA ZOSTAŁA OBLICZONA PRZY UŻYCIU PROGRAMU KOMPUTEROWEGO "PAMIR",
 Wiązary Lewandowski - LICENSE: 14257
 NORMA DO PROJEKT.: PN-EN 1995-1-1:2010 + NA
 PEŁNE REZULTATY OBLICZEŃ DOSTĘPNE NA WYDR.
 OBLICZEŃ

USTAWIENIA OGÓLNE

GRUBOŚĆ TARCICY (mm):	160
CIEŻAR WIĄZARA (kg/warstwę):	144
ROZSTAW WIĄZARÓW (mm):	1000
WSPÓŁCZYNNIK REDYSTRYBUCJI OBCIĄŻEŃ:	1
KLASA KONSEKWENCJI:	CC2
KLASA UŻYTKOWANIA:	2 = 65% <= WW < 85%
STĘŻENIA: ZOBACZ TABELĘ TARCICY	

OBCIĄŻENIA (N/m²)

STREFA ŚNIEGOWA:	2
OBC. ŚNIEGIEM (Sk, 300 m n.p.m.):	900 N/m²
OBC. WIATREM (qp(z)):	763 N/m²
OBC. STAŁE NA DACHU:	1007
OBC. STAŁE NA SUFICIE:	470
OBCIĄŻENIE STAŁE POD OKAPEM:	130
OBC. STAŁE NA ŚCIANIE:	170
POZOSTAŁE OBCIĄŻENIA DOSTĘPNE SA NA WYDRUKACH OBLICZEŃ DODANO CIĘŻAR WŁASNY	

REAKCJE PODPOROWE (N) (SGN)

WĘZEŁ nr	KO S/D	KO Ś	KO K	KO K	KO CH	P-SZER
	MAX	MAX	MIN	MAX	MAX	mm
3 POZ.	-5	-6	-1285	-	-	20
3 PION.	10272	13786	16403	-605	9822	22
4 POZ.	5	6	1258	-	-20	
4 PION.	27624	35905	42409	340	25390	21

MAX UGIĘCIE (mm) (SGU)

WĘZEŁ nr	PION.	POZ.	KO NR
2-3	3,2	0	1113:13:2 (Wfin)
1-2	2,4	0	1113:9:2 (Wfin)
2-4	0	0,2	1113:1:1 (Winst)
UGIĘCIA W INN. PUNKTACH - ZOBACZ WYDR. OBLICZEŃ			

TARCICA GRUBOŚĆ 160 mm				
WIĄZAR-OD - DO	WYSOKOŚĆ mm	KLASA	STĘŻENIE mm/szt.	CSI %
1-3	280	C20#F	3975	35
2-4	280	C20#F	0	11

ŁĄCZNIKI - BEZ ZŁ. NA DŁUG.				
WĘZEŁ nr	PŁYTKA TYP	SZER. mm	DLUG. mm	CSI %

TOLERANCJA POŁOŻENIA ŁĄCZNIKA: 5 mm

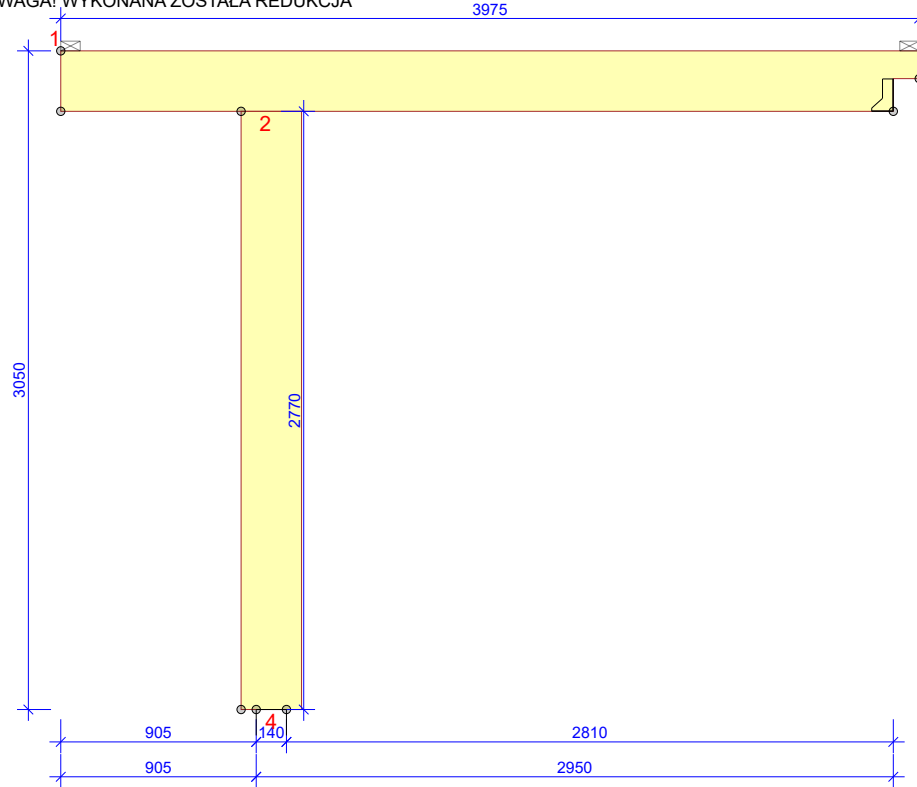
ŁĄCZNIKI - ZŁ. NA DŁUG.				
WĘZEŁ nr	PŁYTKA TYP	SZER. mm	DLUG. mm	CSI %

© Rysunek jest chroniony prawem autorskim i nie może być kopiowany, rozprowadzany lub wykorzystywany w inny sposób bez zgody autora.

 MiTek Industries Polska Sp. z o.o. ul. Poznańska 29 K, 59 220 Legnica tel. +48 976 862 89 88, fax +48 976 862 89 21	NAZWA OBIEKTU	Jednorodzinny dom wolno stojący MINI 4 w II G1	
	ADRES OBIEKTU	do adaptacji	
TYTUŁ RYSUNKU	Wiązarka B1		
PROJEKTOWAŁ	mgr inż. Oktawian Tarkawian		SKALA: 1:35
OPRACOWAŁ			DATA: 11-12-2018
SPRAWDZIŁ			NR RYS: B1

B1b - 1szt.1warstw

STĘŻENIA ZGODNIE Z TABELĄ TARCICY A STABILNOŚĆ CAŁEJ KONSTRUKCJI POWINNA BYĆ ZAPROJEKTOWANA OSOBNO
 ☒ OZNACZA STĘŻENIE
 UWAGA! WYKONANA ZOSTAŁA REDUKCJA



WYTYCZNE OGÓLNE

KONSTRUKCJA ZOSTAŁA OBLICZONA PRZY UŻYCIU PROGRAMU KOMPUTEROWEGO "PAMIR",
 Wiązary Lewandowski - LICENSE: 14257
 NORMA DO PROJEKT.: PN-EN 1995-1-1:2010 + NA
 PEŁNE REZULTATY OBLICZEŃ DOSTĘPNE NA WYDR.
 OBLICZEŃ

USTAWIENIA OGÓLNE

GRUBOŚĆ TARCICY (mm): 160
 CIĘŻAR WIĄZARA (kg/warstwę): 144
 ROZSTAW WIĄZARÓW (mm): 1000
 WSPÓŁCZYNNIK REDYSTRYBUCJI OBCIĄŻEŃ: 1
 KLASA KONSEKWENCJI: CC2
 KLASA UŻYTKOWANIA: 2 = 65% <= WW < 85%
 STĘŻENIA: ZOBACZ TABELĘ TARCICY

OBCIĄŻENIA (N/m²)

STREFA ŚNIEGOWA: 2
 OBC. ŚNIEGIEM (Sk, 300 m n.p.m.): 900 N/m²
 OBC. WIATREM (qp(z)): 763 N/m²
 OBC. STAŁE NA DACHU: 1007
 OBC. STAŁE NA SUFICIE: 470
 OBCIĄŻENIE STAŁE POD OKAPEM: 130
 OBC. STAŁE NA ŚCIANIE: 170
 POZOSTAŁE OBCIĄŻENIA DOSTĘPNE SA NA WYDRUKACH OBLICZEŃ
 DODANO CIĘŻAR WŁASNY

REAKCJE PODPOROWE (N) (SGN)

WĘZEŁ nr	KO S/D MAX	KO Ś MAX	KO K MIN	KO K MAX	KO CH MAX	P-SZER mm
3	POZ. -3	-3	-1282	-	22	
3	PION. 10445	13975	16619	-549	9976	22
4	POZ. 3	3	1259	-	-22	
4	PION. 27570	35819	42304	361	25336	21

MAX UGIĘCIE (mm) (SGU)

WĘZEŁ nr	PION.	POZ.	KO NR
2-3	3,1	0	1113:13:2 (Wfin)
1-2	2,5	0	1113:9:2 (Wfin)
2-4	0	0,2	1113:1:1 (Winst)

UGIĘCIA W INN. PUNKTACH - ZOBACZ WYDR. OBLICZEŃ

TARCICA GRUBOŚĆ 160 mm				
WIĄZAR- OD - DO	WYSOKOŚĆ mm	KLASA	STĘŻENIE mm/szt.	CSI %
1-3	280	C20#F	3975	35
2-4	280	C20#F	0	11

ŁĄCZNIKI - BEZ ZŁ. NA DŁUG.				
WĘZEŁ nr	PŁYTKA TYP	SZER. mm	DLUG. mm	CSI %

TOLERANCJA POŁOŻENIA ŁĄCZNIKA: 5 mm

ŁĄCZNIKI - ZŁ. NA DŁUG.				
WĘZEŁ nr	PŁYTKA TYP	SZER. mm	DLUG. mm	CSI %

© Rysunek jest chroniony prawem autorskim i nie może być kopiowany, rozprowadzany lub wykorzystywany w inny sposób bez zgody autora.

 MiTek Industries Polska Sp. z o.o. ul. Poznańska 29 K, 59 220 Legnica tel. +48 976 862 89 89, fax +48 976 862 89 21	NAZWA OBIEKTU	Jednorodzinny dom wolno stojący MINI 4 w II G1	
	ADRES OBIEKTU	do adaptacji	
TYTUŁ RYSUNKU	Wiązar B1		
PROJEKTOWAŁ	mgr inż. Oktawian Tarkawian		SKALA: 1:35
OPRACOWAŁ			DATA: 11-12-2018
SPRAWDZIŁ			NR RYS: B1

SWk1 - 4szt.

STĘŻENIA ZGODNIE Z TABELĄ TARCICY A STABILNOŚĆ CAŁYCH KONSTRUKCJI POWINNA BYĆ ZAPROJEKTOWANA OSOBNO
 LONGITUDINAL BRACES MUST BE INSTALLED PRIOR TO STANDING ON HORIZONTAL TOP CHORDS
 ☒ OZNACZA STĘŻENIE

WYTYCZNE OGÓLNE

KONSTRUKCJA ZOSTAŁA OBLICZONA PRZY UŻYCIU PROGRAMU KOMPUTEROWEGO "PAMIR",
 Wiązary Lewandowski - LICENSE: 14257
 NORMA DO PROJEKT.: PN-EN 1995-1-1:2010 + NA
 PEŁNE REZULTATY OBLICZEŃ DOSTĘPNE NA WYDR.
 OBLICZEŃ

USTAWIENIA OGÓLNE

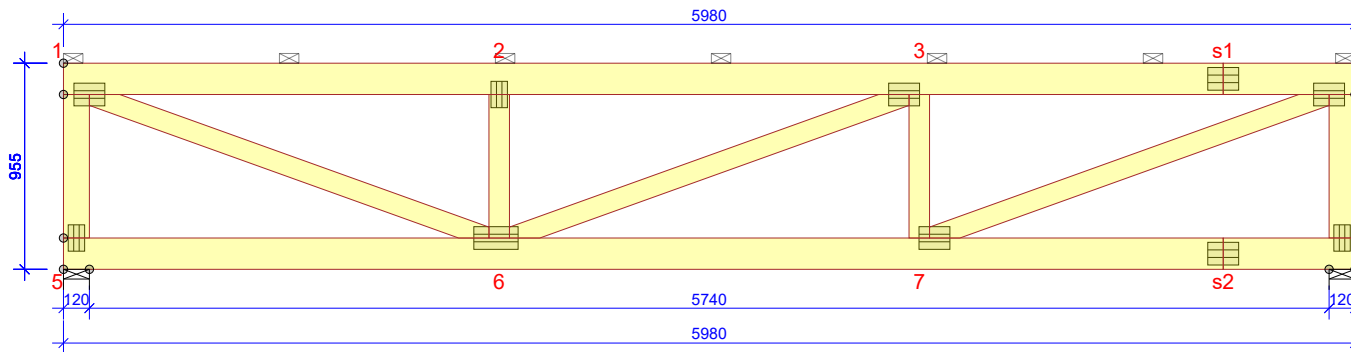
GRUBOŚĆ TARCICY (mm): 45
 CIĘŻAR WIĄZARA (kg/warstwę): 58
 WSPÓŁCZYNNIK REDYSTRYBUCJI OBCIĄŻEŃ: 1
 KLASA KONSEKWENCJI: CC2
 KLASA UŻYTKOWANIA: 2 = 65% <= WW < 85%
 STĘŻENIA: ZOBACZ TABELĘ TARCICY

OBCIĄŻENIA (N/m²)

OBC. WIATREM (qp(z)): 763 N/m²
 DODANO CIĘŻAR WŁASNY

REAKCJE PODPOROWE (N) (SGN)

WĘZEŁ	KIER.	KO S/D	KO Ś	KO K	KO K	KO CH	P-SZER
nr		MAX	MAX	MIN	MAX	MAX	mm
5	PION.	0	0	4485	-4485	0	13
8	PION.	0	0	4485	-4485	0	13



TOLERANCJA POŁOŻENIA ŁĄCZNIKA: 5 mm

TARCICA GRUBOŚĆ 45 mm				
WIĄZAR-OD - DO	WYSOKOŚĆ mm	KLASA	STĘŻENIE mm/szt.	CSI %
1-4	145	C24#F	1000	27
5-8	145	C24#F	1000	23
1-5	120	C24#F	0	10
4-8	120	C24#F	0	11
1-6	95	C24#F	Brak	93
2-6	95	C24#F	Brak	5
3-6	95	C24#F	Brak	5
3-7	95	C24#F	Brak	6
4-7	95	C24#F	Brak	89

ŁĄCZNIKI - BEZ ZŁ. NA DŁUG.				
WĘZEŁ nr	PŁYTKA TYP	SZER. mm	DLUG. mm	CSI %
1	GNA20	105	143	89
2	GNA20	76	122	39
3	GNA20	105	143	45
4	GNA20	105	143	89
5	GNA20	76	122	87
6	GNA20	105	205	93
7	GNA20	105	143	70
8	GNA20	76	122	87

ŁĄCZNIKI - ZŁ. NA DŁUG.				
WĘZEŁ nr	PŁYTKA TYP	SZER. mm	DLUG. mm	CSI %
s1	GNA20	105	143	39
s2	GNA20	105	143	28

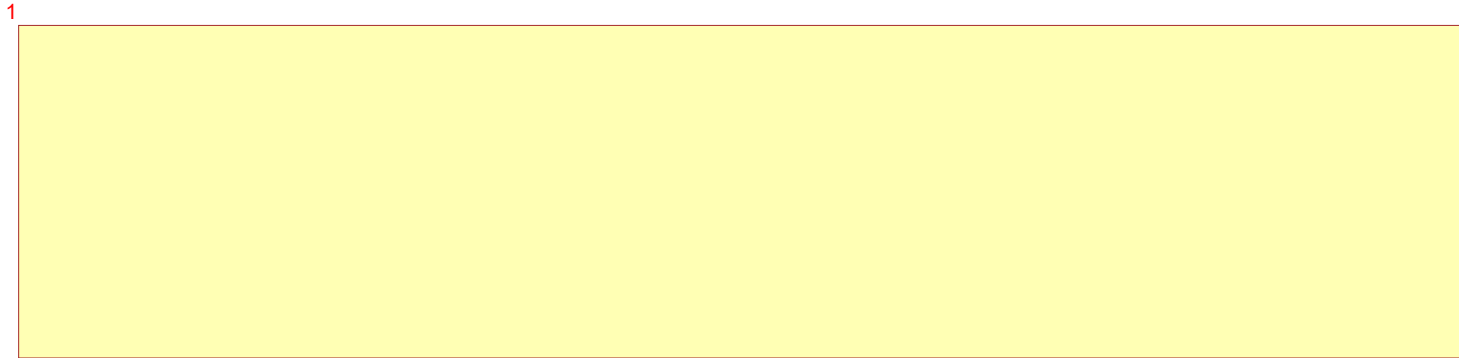
© Rysunek jest chroniony prawem autorskim i nie może być kopiowany, rozprowadzany lub wykorzystywany w inny sposób bez zgody autora.

 MiTek Industries Polska Sp. z o.o. ul. Poznańska 29 K, 59 220 Legnica tel. +48 976 862 89 89, fax +48 976 862 89 21	NAZWA OBIEKTU	Jednorodzinny dom wolno stojący MINI 4 w II G1	
	ADRES OBIEKTU	do adaptacji	
TYTUŁ RYSUNKU	Wiązar SWk1		
PROJEKTOWAŁ	mgr inż. Oktawian Tarkawian		SKALA: 1:35
OPRACOWAŁ			DATA: 11-12-2018
SPRAWDZIŁ			NR RYS: SWk1

SWp1 - 4szt.

USTAWIENIA OGÓLNE

GRUBOŚĆ TARCICY (mm):	45
CIEŻAR WIĄZARA (kg/warstwę):	5
WSPÓŁCZYNNIK REDYSTRYBUCJI OBCIĄŻEŃ:	1
KLASA KONSEKWENCJI:	CC2
KLASA UŻYTKOWANIA:	2 = 65% <= WW < 85%




TOLERANCJA POŁOŻENIA ŁĄCZNIKA: 5 mm

TARCICA GRUBOŚĆ 45 mm					ŁĄCZNIKI - BEZ ZŁ. NA DŁUG.				
WIĄZAR-OD - DO	WYSOKOŚĆ mm	KLASA	STĘŻENIE	CSI %	WEZEŁ nr	PŁYTKA TYP	SZER. mm	DLUG. mm	CSI %
1-2	220	C24#F							

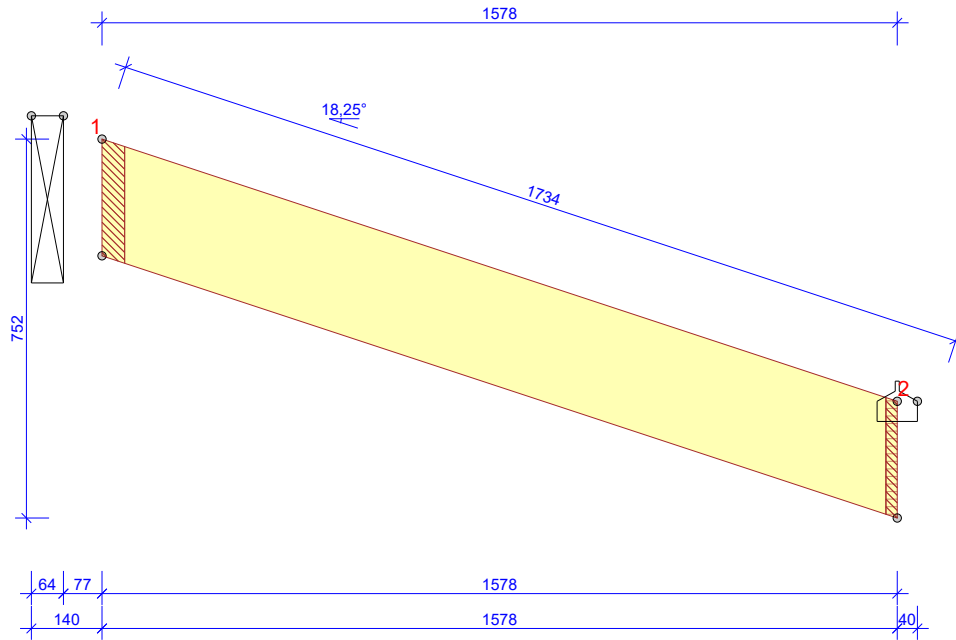
ŁĄCZNIKI - ZŁ. NA DŁUG.				
WEZEŁ nr	PŁYTKA TYP	SZER. mm	DLUG. mm	CSI %

© Rysunek jest chroniony prawem autorskim i nie może być kopiowany, rozprowadzany lub wykorzystywany w inny sposób bez zgody autora.

 MiTek Industries Polska Sp. z o.o. ul. Poznańska 29 K, 59 220 Legnica tel. +49 976 862 89 89, fax +49 976 862 89 21	NAZWA OBIEKTU	Jednorodzinny dom wolno stojący MINI 4 w II G1		
	ADRES OBIEKTU	do adaptacji		
TYTUŁ RYSUNKU	Wiązar SWp1			
PROJEKTOWAŁ	mgr inż. Oktawian Tarkawian			SKALA: 1:5
OPRACOWAŁ				DATA: 11-12-2018
SPRAWDZIŁ				NR RYS: SWp1

kr1 - 1szt.

STĘŻENIA ZGODNIE Z TABELĄ TARCICY A STABILNOŚĆ CAŁEJ KONSTRUKCJI POWINNA BYĆ ZAPROJEKTOWANA OSOBNO



WYTYCZNE OGÓLNE

KONSTRUKCJA ZOSTAŁA OBLICZONA PRZY UŻYCIU PROGRAMU KOMPUTEROWEGO "PAMIR",
 Wiązary Lewandowski - LICENSE: 14257
 NORMA DO PROJEKT.: PN-EN 1995-1-1:2010 + NA
 PEŁNE REZULTATY OBLICZEŃ DOSTĘPNE NA WYDR.
 OBLICZEŃ

USTAWIENIA OGÓLNE

GRUBOŚĆ TARCICY (mm):	45
CIEŻAR WIĄZARA (kg/warstwę):	8
ROZSTAW WIĄZARÓW (mm):	1
WSPÓŁCZYNNIK REDYSTRYBUCJI OBCIĄŻEŃ:	1
KLASA KONSEKWENCJI:	CC2
KLASA UŻYTKOWANIA:	2 = 65% <= WW < 85%
STĘŻENIA: ZOBACZ TABELĘ TARCICY	

OBCIĄŻENIA (N/m²)

OBC. STAŁE NA DACHU:	1007
DODANO CIĘŻAR WŁASNY	

REAKCJE PODPOROWE (N) (SGN)

WEZĘŁKIER. nr	KO S/D MAX	KO Ś MAX	KO K MIN	KO K MAX	KO CH MAX	P-SZER mm
1 PION.	45	0	0	0	750	10
2 PION.	49	0	0	0	829	

MAX UGIĘCIE (mm) (SGU)

WEZĘŁ nr	PION.	POZ.	KO NR
1-2	0	0	1000:2 (Wfin)
1	0	0	1000:2 (Wfin)
2	0	0	1000:2 (Wfin)

UGIĘCIA W INN. PUNKTACH - ZOBACZ WYDR. OBLICZEŃ

TOLERANCJA POŁOŻENIA ŁĄCZNIKA: 5 mm

TARCICA GRUBOŚĆ 45 mm				
WIĄZAR-OD - DO	WYSOKOŚĆ mm	KLASA	STĘŻENIE mm/szt.	CSI %
1-2	220	C24#F	1000	9

ŁĄCZNIKI - BEZ ZŁ. NA DŁUG.				
WEZĘŁ nr	PŁYTKA TYP	SZER. mm	DLUG. mm	CSI %

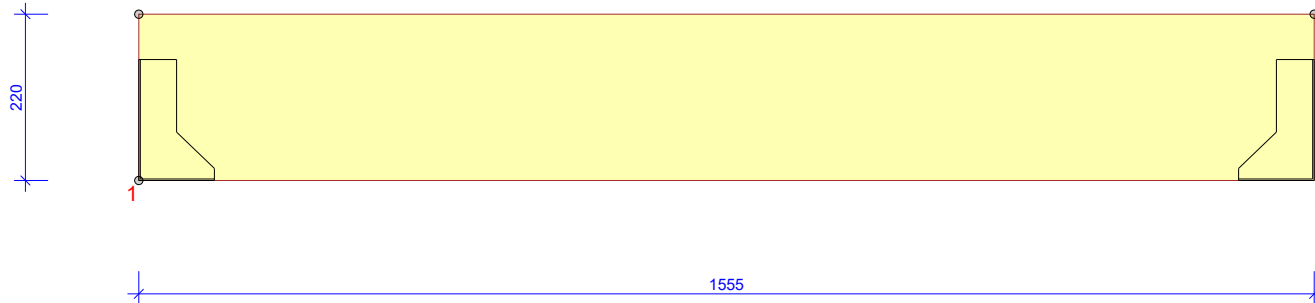
ŁĄCZNIKI - ZŁ. NA DŁUG.				
WEZĘŁ nr	PŁYTKA TYP	SZER. mm	DLUG. mm	CSI %

© Rysunek jest chroniony prawem autorskim i nie może być kopiowany, rozprowadzany lub wykorzystywany w inny sposób bez zgody autora.

 MiTek Industries Polska Sp. z o.o. ul. Poznańska 29 K, 59 220 Legnica tel. +49 976 862 89 89, fax +49 976 862 89 21	NAZWA OBIEKTU	Jednorodzinny dom wolno stojący MINI 4 w II G1	
	ADRES OBIEKTU	do adaptacji	
TYTUŁ RYSUNKU	Wiązar kr1		
PROJEKTOWAŁ	mgr inż. Oktawian Tarkawian		SKALA: 1:15
OPRACOWAŁ			DATA: 11-12-2018
SPRAWDZIŁ			NR RYS: kr1

b1 - 1szt.2warstw

STĘŻENIA ZGODNIE Z TABELĄ TARCICY A STABILNOŚĆ CAŁEJ KONSTRUKCJI POWINNA BYĆ ZAPROJEKTOWANA OSOBNO



WYTYCZNE OGÓLNE	
KONSTRUKCJA ZOSTAŁA OBLICZONA PRZY UŻYCIU PROGRAMU KOMPUTEROWEGO "PAMIR", Wiązary Lewandowski - LICENSE: 14257 NORMA DO PROJEKT.: PN-EN 1995-1-1:2010 + NA PEŁNE REZULTATY OBLICZEŃ DOSTĘPNE NA WYDR. OBLICZEŃ	

USTAWIENIA OGÓLNE	
GRUBOŚĆ TARCICY (mm):	45
CIEŻAR WIĄZARA (kg/warstwę):	8
MAXIMUM HANDLING WEIGHT (kg):	15
ROZSTAW WIĄZARÓW (mm):	1000
WSPÓŁCZYNNIK REDYSTRYBUCJI OBCIĄŻEŃ:	1
KLASA KONSEKWENCJI:	CC2
KLASA UŻYTKOWANIA:	2 = 65% <= WW < 85%
STĘŻENIA: ZOBACZ TABELĘ TARCICY	

OBCIĄŻENIA (N/m²)	
STREFA ŚNIEGOWA: 2	
OBC. ŚNIEGIEM (Sk, 300 m n.p.m.):	900 N/m²
OBC. WIATREM (qp(z)):	763 N/m²
OBC. ZMIENNE POZA POMIESZCZENIEM:	400
OBC. ZMIENNE WEWNĄTRZ POMIESZCZENIA:	1200
OBC. ZMIENNE NA JĘTCE:	400
OBC. STAŁE NA SUFICIE:	470
OBC. STAŁE NA DACHU:	1007
POZOSTAŁE OBCIĄŻENIA DOSTĘPNE SA NA WYDRUKACH OBLICZEŃ DODANO CIEŻAR WŁASNY	

REAKCJE PODPOROWE (N) (SGN)						
WEZEŁ nr	KIER. PION.	KO S/D MAX	KO Ś MAX	KO K MIN	KO K MAX	KO CH P-SZER MAX mm
1	PION.	6646	9959	10009	2892	7803 24
2	PION.	5617	8345	7839	2628	6928 14

MAX UGIĘCIE (mm) (SGU)			
WEZEŁ nr	PION.	POZ.	KO NR
1-2	2,1	0	1002:2 (Wfin)
1	-0,2	0	1002:2 (Wfin)
2	-0,1	0	1113:21:2 (Wfin)
UGIĘCIA W INN. PUNKTACH - ZOBACZ WYDR. OBLICZEŃ			

TOLERANCJA POŁOŻENIA ŁĄCZNIKA: 5 mm

TARCICA GRUBOŚĆ 45 mm 2 SZT NA WARSTWĘ				
WIĄZAR-OD - DO	WYSOKOŚĆ mm	KLASA	STĘŻENIE mm/szt.	CSI %
1-2	220	C24#F	1500	58

ŁĄCZNIKI - BEZ ZŁ. NA DŁUG.				
WEZEŁ nr	PŁYTKA TYP	SZER. mm	DLUG. mm	CSI %

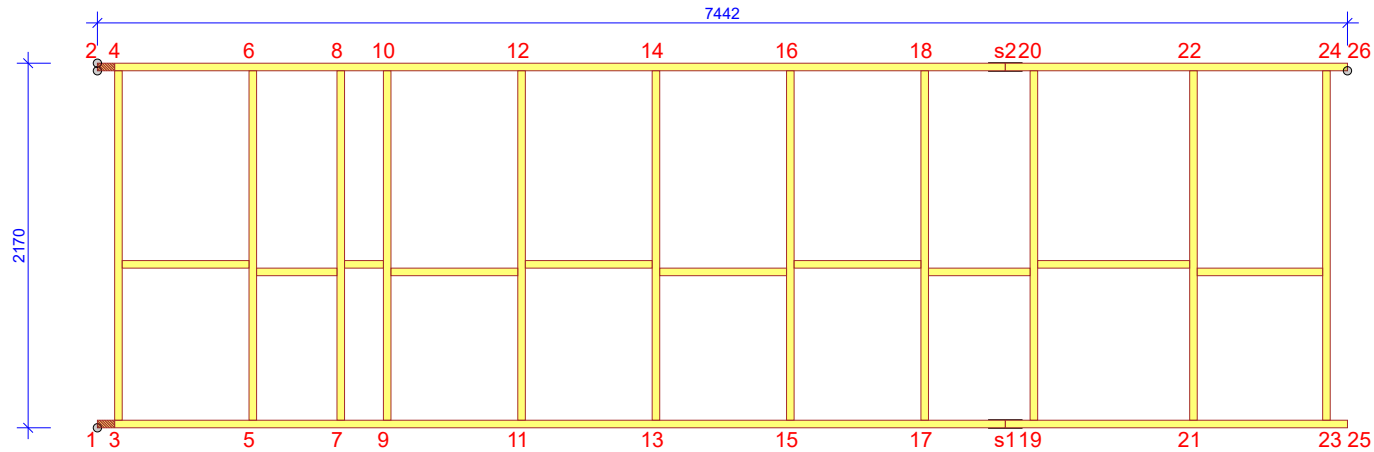
ŁĄCZNIKI - ZŁ. NA DŁUG.				
WEZEŁ nr	PŁYTKA TYP	SZER. mm	DLUG. mm	CSI %

© Rysunek jest chroniony prawem autorskim i nie może być kopiowany, rozprowadzany lub wykorzystywany w inny sposób bez zgody autora.

 MiTek Industries Polska Sp. z o.o. ul. Poznańska 29 K, 59 220 Legnica tel. +49 976 862 89 89, fax +49 976 862 89 21	NAZWA OBIEKTU	Jednorodzinny dom wolno stojący MINI 4 w II G1		
	ADRES OBIEKTU	do adaptacji		
TYTUŁ RYSUNKU	Wiązar b1			
PROJEKTOWAŁ	mgr inż. Oktawian Tarkawian			SKALA: 1:10
OPRACOWAŁ				DATA: 11-12-2018
SPRAWDZIŁ				NR RYS: b1

WYS1 - 1szt.

USTAWIENIA OGÓLNE	
GRUBOŚĆ TARCICY (mm):	45
CIEŻAR WIĄZARA (kg/warstwę):	212
WSPÓŁCZYNNIK REDYSTRYBUCJI OBCIĄŻEŃ:	1
KLASA KONSEKWENCJI:	CC2
KLASA UŻYTKOWANIA:	2 = 65% <= WW < 85%




TOLERANCJA POŁOŻENIA ŁĄCZNIKA: 5 mm

TARCICA GRUBOŚĆ 45 mm					ŁĄCZNIKI - BEZ ZŁ. NA DŁUG.				
WIĄZAR-OD - DO	WYSOKOŚĆ mm	KLASA	STĘŻENIE	CSI %	WĘZEŁ nr	PŁYTKA TYP	SZER. mm	DLUG. mm	CSI %
1-25	45x220	C24#F							
2-26	45x220	C24#F							
Noggin x21	45x220	C24#F							

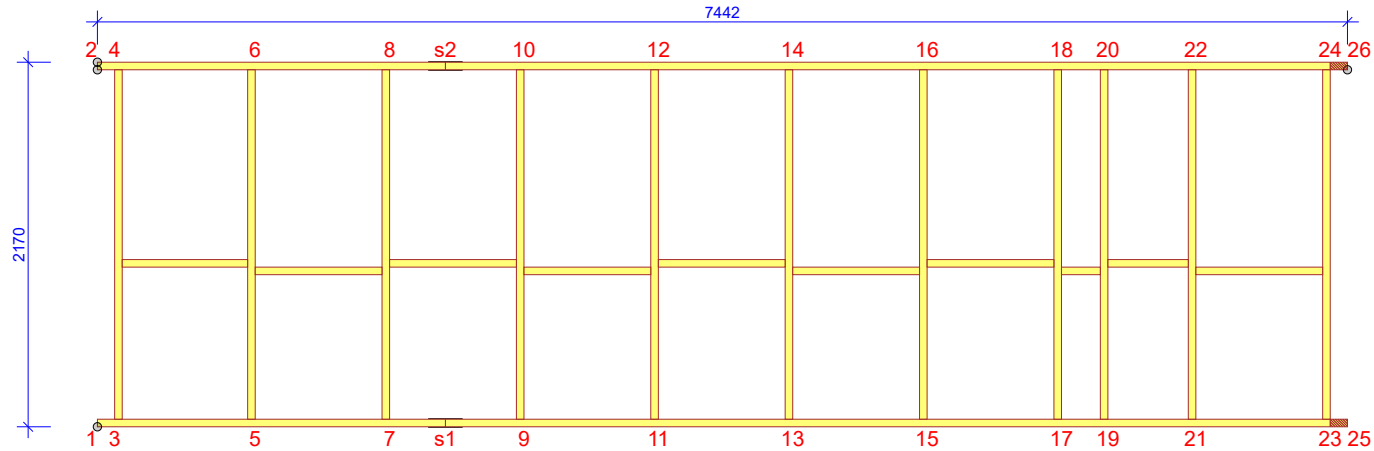
ŁĄCZNIKI - ZŁ. NA DŁUG.				
WĘZEŁ nr	PŁYTKA TYP	SZER. mm	DLUG. mm	CSI %

© Rysunek jest chroniony prawem autorskim i nie może być kopiowany, rozprowadzany lub wykorzystywany w inny sposób bez zgody autora.

 MiTek Industries Polska Sp. z o.o. ul. Poznańska 29 K, 59 220 Legnica tel. +49 976 862 89 88, fax +49 976 862 89 21	NAZWA OBIEKTU	Jednorodzinny dom wolno stojący MINI 4 w II G1		
	ADRES OBIEKTU	do adaptacji		
TYTUŁ RYSUNKU	Wiązar WYS1			
PROJEKTOWAŁ	mgr inż. Oktawian Tarkawian			SKALA: 1:45
OPRACOWAŁ				DATA: 11-12-2018
SPRAWDZIŁ				NR RYS: WYS1

WYS2 - 1szt.

USTAWIENIA OGÓLNE	
GRUBOŚĆ TARCICY (mm):	45
CIEŻAR WIĄZARA (kg/warstwę):	212
WSPÓŁCZYNNIK REDYSTRYBUCJI OBCIĄŻEŃ:	1
KLASA KONSEKWENCJI:	CC2
KLASA UŻYTKOWANIA:	2 = 65% <= WW < 85%




TOLERANCJA POŁOŻENIA ŁĄCZNIKA: 5 mm

TARCICA GRUBOŚĆ 45 mm					ŁĄCZNIKI - BEZ ZŁ. NA DŁUG.				
WIĄZAR-OD - DO	WYSOKOŚĆ mm	KLASA	STĘŻENIE	CSI %	WĘZEŁ nr	PŁYTKA TYP	SZER. mm	DLUG. mm	CSI %
1-25	45x220	C24#F							
2-26	45x220	C24#F							
Noggin x21	45x220	C24#F							

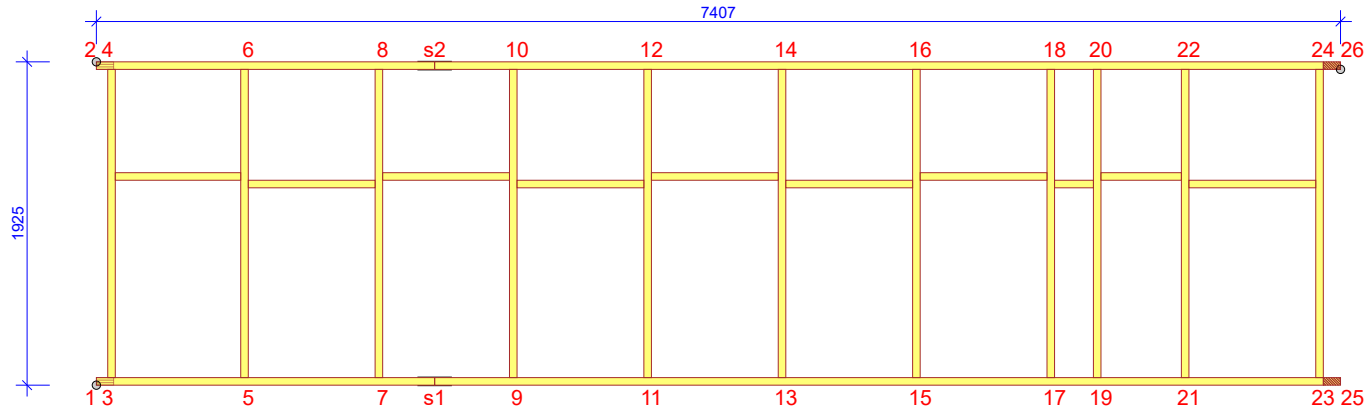
ŁĄCZNIKI - ZŁ. NA DŁUG.				
WĘZEŁ nr	PŁYTKA TYP	SZER. mm	DLUG. mm	CSI %

© Rysunek jest chroniony prawem autorskim i nie może być kopiowany, rozprowadzany lub wykorzystywany w inny sposób bez zgody autora.

 MiTek Industries Polska Sp. z o.o. <small>ul. Poznańska 29 K, 59 220 Legnica tel. +48 976 862 89 89, fax. +48 976 862 89 21</small>	NAZWA OBIEKTU	Jednorodzinny dom wolno stojący MINI 4 w II G1		
	ADRES OBIEKTU	do adaptacji		
TYTUŁ RYSUNKU	Wiązar WYS2			
PROJEKTOWAŁ	mgr inż. Oktawian Tarkawian			SKALA: 1:45
OPRACOWAŁ				DATA: 11-12-2018
SPRAWDZIŁ				NR RYS: WYS2

WYS3 - 1szt.

USTAWIENIA OGÓLNE	
GRUBOŚĆ TARCICY (mm):	45
CIEŻAR WIĄZARA (kg/warstwę):	199
WSPÓŁCZYNNIK REDYSTRYBUCJI OBCIĄŻEŃ:	1
KLASA KONSEKWENCJI:	CC2
KLASA UŻYTKOWANIA:	2 = 65% <= WW < 85%



TOLERANCJA POŁOŻENIA ŁĄCZNIKA: 5 mm

TARCICA GRUBOŚĆ 45 mm					ŁĄCZNIKI - BEZ ZŁ. NA DŁUG.				
WIĄZAR-OD - DO	WYSOKOŚĆ mm	KLASA	STĘŻENIE	CSI %	WĘZEŁ nr	PŁYTKA TYP	SZER. mm	DLUG. mm	CSI %
1-25	45x220	C24#F							
2-26	45x220	C24#F							
Noggin x21	45x220	C24#F							

ŁĄCZNIKI - ZŁ. NA DŁUG.				
WĘZEŁ nr	PŁYTKA TYP	SZER. mm	DLUG. mm	CSI %

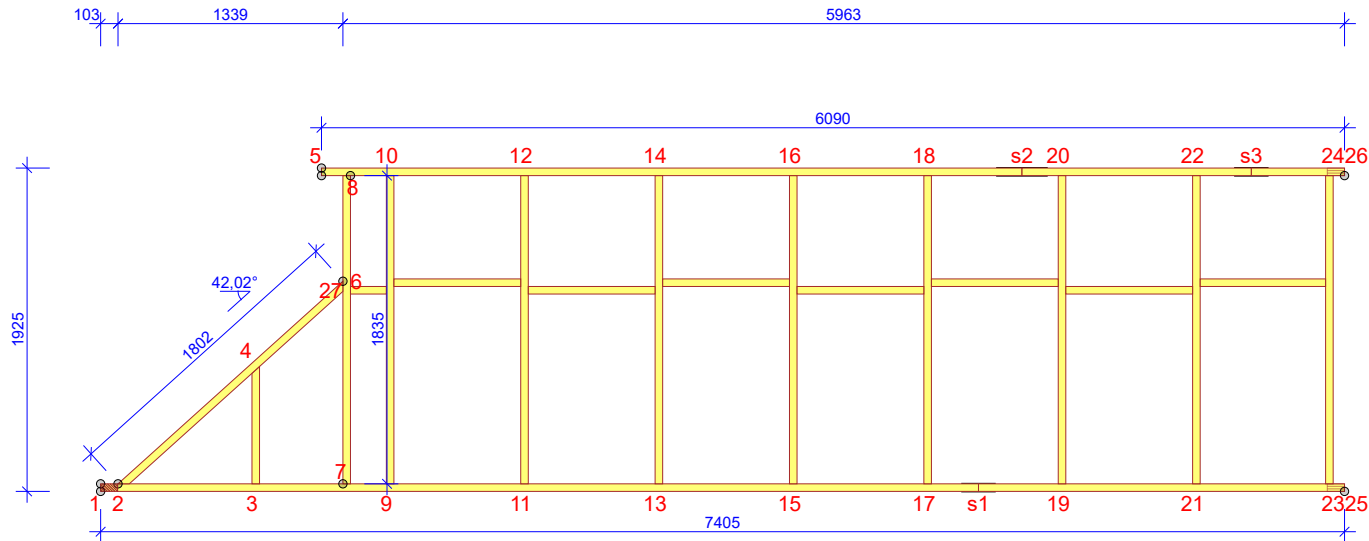
© Rysunek jest chroniony prawem autorskim i nie może być kopiowany, rozprowadzany lub wykorzystywany w inny sposób bez zgody autora.

 MiTek Industries Polska Sp. z o.o. <small>ul. Poznańska 29 K, 59 220 Legnica tel. +48 976 862 89 89, fax. +48 976 862 89 21</small>	NAZWA OBIEKTU	Jednorodzinny dom wolno stojący MINI 4 w II G1		
	ADRES OBIEKTU	do adaptacji		
TYTUŁ RYSUNKU	Wiązar WYS3			
PROJEKTOWAŁ	mgr inż. Oktawian Tarkawian			SKALA: 1:45
OPRACOWAŁ				DATA: 11-12-2018
SPRAWDZIŁ				NR RYS: WYS3

WYS4 - 1szt.

USTAWIENIA OGÓLNE

GRUBOŚĆ TARCICY (mm):	45
CIEŻAR WIĄZARA (kg/warstwę):	181
WSPÓŁCZYNNIK REDYSTRYBUCJI OBCIĄŻEŃ:	1
KLASA KONSEKWENCJI:	CC2
KLASA UŻYTKOWANIA:	2 = 65% <= WW < 85%



TOLERANCJA POŁOŻENIA ŁĄCZNIKA: 5 mm

TARCICA GRUBOŚĆ 45 mm					ŁĄCZNIKI - BEZ ZŁ. NA DŁUG.				
WIĄZAR-OD - DO	WYSOKOŚĆ mm	KLASA	STĘŻENIE	CSI %	WĘZEŁ nr	PŁYTKA TYP	SZER. mm	DLUG. mm	CSI %
2-6	45x220	C24#F							
1-25	45x220	C24#F							
5-26	45x220	C24#F							
7-8	45x220	C24#F							
Noggin x17	45x220	C24#F							

ŁĄCZNIKI - ZŁ. NA DŁUG.				
WĘZEŁ nr	PŁYTKA TYP	SZER. mm	DLUG. mm	CSI %

© Rysunek jest chroniony prawem autorskim i nie może być kopiowany, rozprowadzany lub wykorzystywany w inny sposób bez zgody autora.

 MiTek Industries Polska Sp. z o.o. ul. Poznańska 29 K, 59 220 Legnica tel. +48 976 862 89 89, fax. +48 976 862 89 21	NAZWA OBIEKTU	Jednorodzinny dom wolno stojący MINI 4 w II G1		
	ADRES OBIEKTU	do adaptacji		
TYTUŁ RYSUNKU	Wiązar WYS4			
PROJEKTOWAŁ	mgr inż. Oktawian Tarkawian			SKALA: 1:45
OPRACOWAŁ				DATA: 11-12-2018
SPRAWDZIŁ				NR RYS: WYS4

PRZYKŁADOWA WYCENA KONSTRUKCJI DACHU Mini 4 w II G1

Założenia projektowe

- szerokość podpory – 0,24 (wieniec)
- kąt pochylenia dachu – 25⁰
- powierzchnia dachu – 259 m²
- tarcica – sucha, impregnowana (FOBOS M-4) , 4 stronnie strugana w klasie C24
- rozstaw obliczeniowy wiązarów – do 100 cm

Konstrukcja dachowa z montażem (bez kosztów transportu)	27 700,00 zł netto
--	---------------------------

Dokładną wycenę wykona autoryzowany zakład prefabrykacji.

- *Wybierając wiązary prefabrykowane nie musisz wykonywać kosztownego stropu żelbetowego.*
- *Otrzymujesz konstrukcję dachu z fabryki z gwarancją.*
- *Montaż trwa kilka dni.*