

Modułowy system tarasowy łączący unikalny design i trwałość

DESKI KOMPOZYTOWE TERRA

- deska komorowa, dwustronnie szczotkowana
- przeznaczenie: tarasy, balkony, patia
- możliwość zamówienia desek TERRA w indywidualnych rozmiarach

Kompozytowe deski tarasowe ProDeck charakteryzują się wysoką odpornością na czynniki atmosferyczne i zarysowania. Nie wymagają malowania, impregnacji ani konserwacji. Są łatwe w utrzymaniu – dla zachowania ich walorów wystarczy mycie wodą z delikatnym środkiem myjącym.

Deski kompozytowe ProDeck łączą w sobie trwałość kompozytu i estetykę drewna; nie mają drzazg i są przyjemne w dotyku. Sposób wykończenia zapewnia dodatkowo właściwości antypoślizgowe.



A + B

TERRA

wymiary:
szerokość: 14,5 cm
wysokość: 2,9 cm
długość: 300 cm, 400 cm

- wzory powierzchni: fala i trapez
- skład: zawartość wysokogatunkowego drewna: 45%, PVC: 45%, zawartość dodatków ulepszających: 10%
- gwarancja na gnicie i butwienie: 25 lat
- gwarancja na uszkodzenia mechaniczne: 3 lata

Deski ProDeck są dwustronnie wykończone, dzięki czemu Klient może podjąć decyzję o wyborze wzoru nawierzchni tarasu – fala (A) lub trapez (B) – już po zamówieniu desek, przed samym położeniem tarasu.



ZŁOTY DĄB



ORZECH



WIŚNIA



KASZTAN



PLATYNA



ANTRACYT

Systemy kompozytowe ProDeck: charakterystyka

 odporność na skrajne temperatury

 biocydy – ochrona przed pleśnią i mchem

 nie wymaga malowania oraz impregnacji

 odporność na warunki pogodowe oraz butwienie

 powierzchnia antypoślizgowa

 niepalne, klasyfikacja ogniowa B i C

 drewno najwyższej jakości

 do 25 lat gwarancji na gnicie i butwienie

 wyprodukowane w Polsce / UE

 stabilizatory na bazie Ca, Zn nie zawierają ołowiu i rtęci

 filtry UVA i UVB

 wysoka wytrzymałość na nacisk

PRZESTRZEŃ z KLIMATEM

www.prodeck.pl

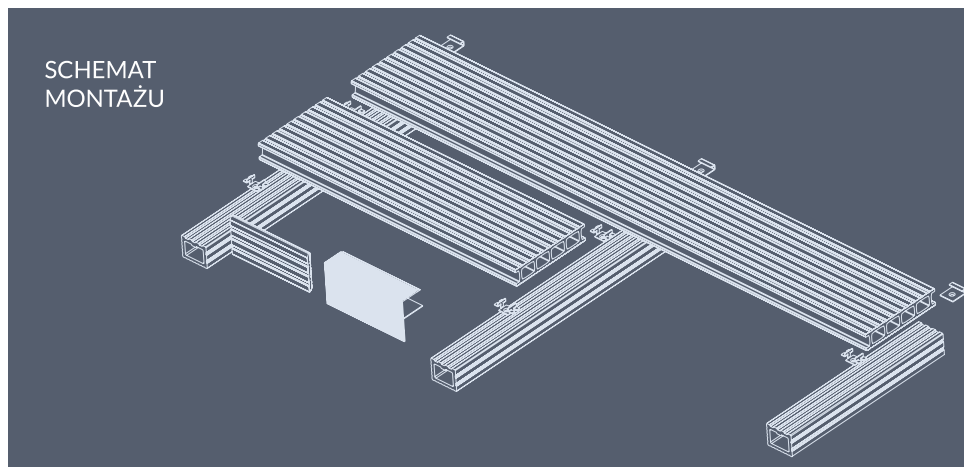
facebook / ProDeck



SYSTEM MONTAŻU TARASOWYCH DESEK KOMPOZYTOWYCH

TERRA

System tarasowy ProDeck cechuje funkcjonalność montażu i estetyka wykonania. Montaż przeprowadzony zgodnie z wytycznymi producenta zapewnia długoletnią eksploatację i komfort użytkowania.



- Łatwy i szybki montaż systemu
- Wykończenie tarasu listwami kompozytowymi i aluminiowymi
- System desek komorowych zapewniający bardzo dobrą stabilność
- Możliwość pełnego recyklingu
- Bogata oferta akcesoriów montażowych
- Możliwość dwustronnego układania
- Możliwość zastosowania legarów o różnej wysokości i wytrzymałości na każdym rodzaju podłożu
- Montaż systemów kompozytowych możliwy przez większą część roku (temperatura powyżej +5°C)

Zapotrzebowanie materiałowe dla 1 m² systemu tarasowego:

←	element systemu	ilość szt. 3m/4m	ilość mb.	mój taras:
TERRA	deska tarasowa TERRA	2,22 / 1,67	6,67	
	legar	- / 0,63	2,5	
	zestaw montażowy	0,34 (op.)	0,34 (op.)	

Ważne!

Deski po ułożeniu podlegają tzw. sezonowaniu, które może trwać do 6 miesięcy. W trakcie tego procesu pod wpływem czynników atmosferycznych deska nieznacznie zmienia kolor, co jednak nie wpływa na pogorszenie właściwości fizycznych i mechanicznych wyrobu i nie jest jego wadą.

systemy kompozytowe ProDeck

Zapraszamy do spotkania z naszym Przedstawicielem Handlowym; najbliższy punkt sprzedaży systemów ProDeck znajdziesz w naszym serwisie internetowym.

www.prodeck.pl

facebook / ProDeck

