



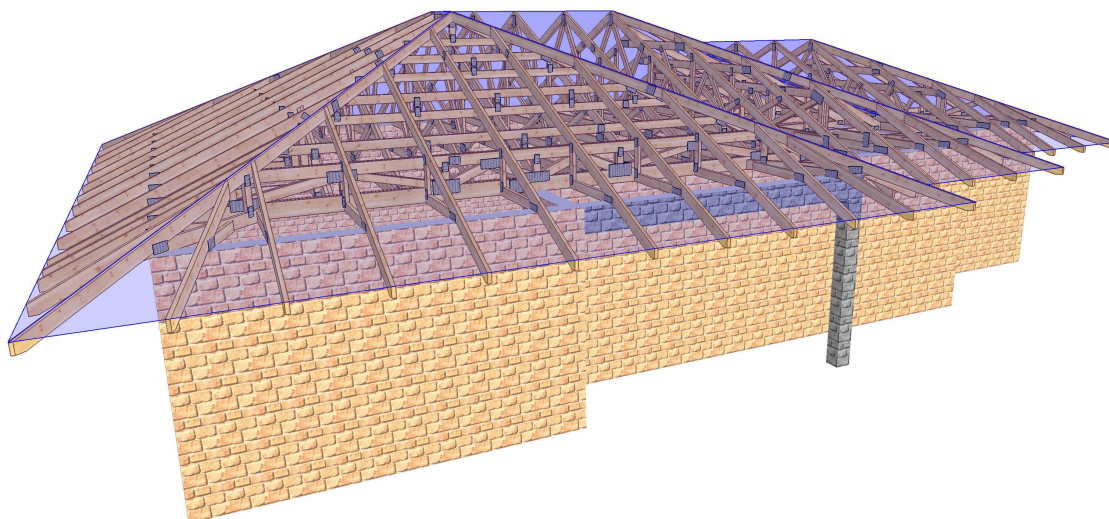
Grupa Producentów Dachów GP Dach
gpdach.pl

PROJEKT PREFABRYKOWANEJ WIĘZBY DACHOWEJ DO TYPOWEGO PROJEKTU

„Franczi G1”

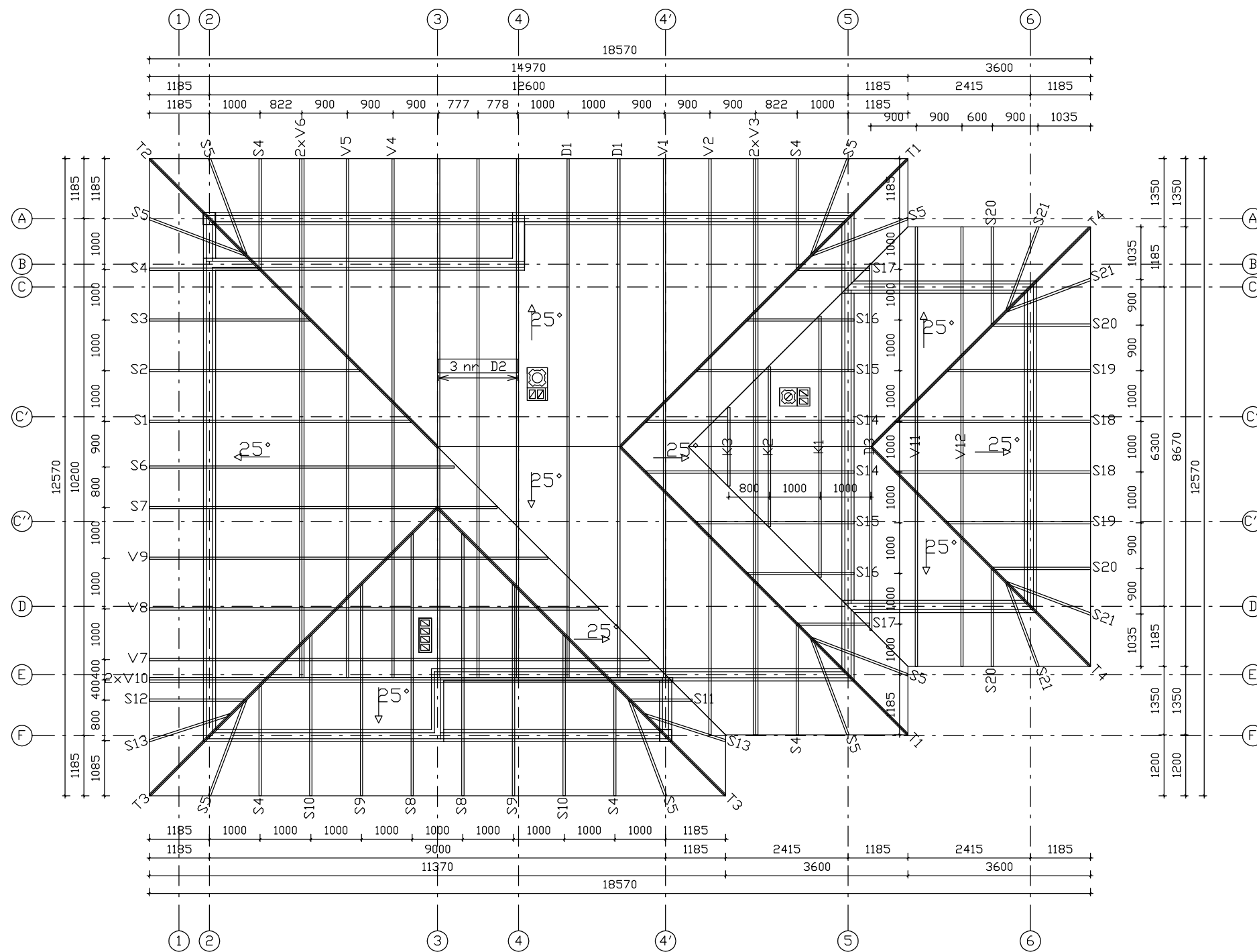


WIĄZARY Z LITEGO DREWNA ŁĄCZONE PŁYTKAMI KOLCZASTYMI



ZAWARTOŚĆ OPRACOWANIA

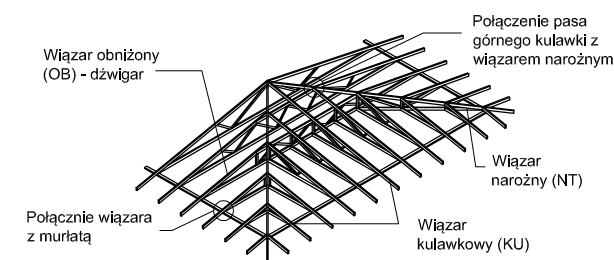
1. Rzut konstrukcji dachu z elementów prefabrykowanych wraz z przekrojem dla projektu typowego „FRANCZI G1”;	str.3
2. Widok konstrukcji dachu – wizualizacja;	str.4
3. Dlaczego, kiedy i jak zamówić dach prefabrykowany;	str.5
4. Mapa Polski z lokalizacją zakładów;	str.6
5. Przykładowa wycena dla projektu „FRANCZI G1”;	str.7
6. Opis techniczny do projektu „FRANCZI G1”.	str.8



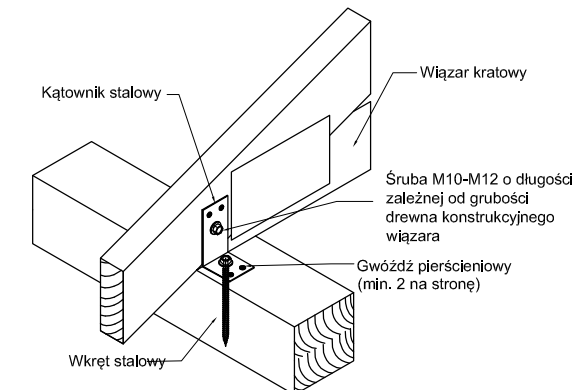
Wytczne montażu konstrukcji

- Wiązary należy montować dźwigiem z wykorzystaniem trawersu lub odpowiedniego zawiesia .
- Nie podpuszcza się obciążania elementów konstrukcji dachu (składowania materiałów pokrycia) w trakcie wykonywania prac dekarских ponad wartości przewidziane w projekcie konstrukcji.
- Miejsca styku (oparcia) konstrukcji drewnianej z elementami betonowymi lub stalowymi należy zabezpieczyć poprzez przełożenie warstwą izolacji.
- W trakcie montażu konstrukcji dachu i wykonywaniu pokrycia dachowego należy uwzględnić (zgodnie z projektem architektonicznym) sposób wentylacji przestrzeni dachowej i odprowadzenia pości. Do wykonywania połączeń elementów konstrukcji należy stosować śruby i gwoździe ocynkowane.
- Prace montażowe należy wykonywać pod nadzorem osoby posiadającej odpowiednie uprawnienia budowlane oraz zgodnie z przepisami BHP dotyczącymi montażu elementów wielkogymiarowych i prac na wysokości.

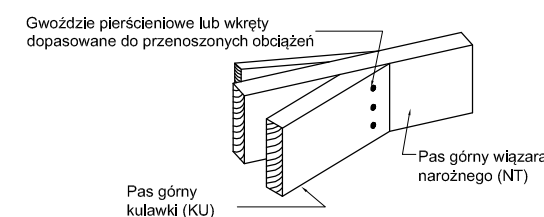
Schemat montażowy dachu kopertowego



Schemat montażowy połączenia wiązara z murlatą



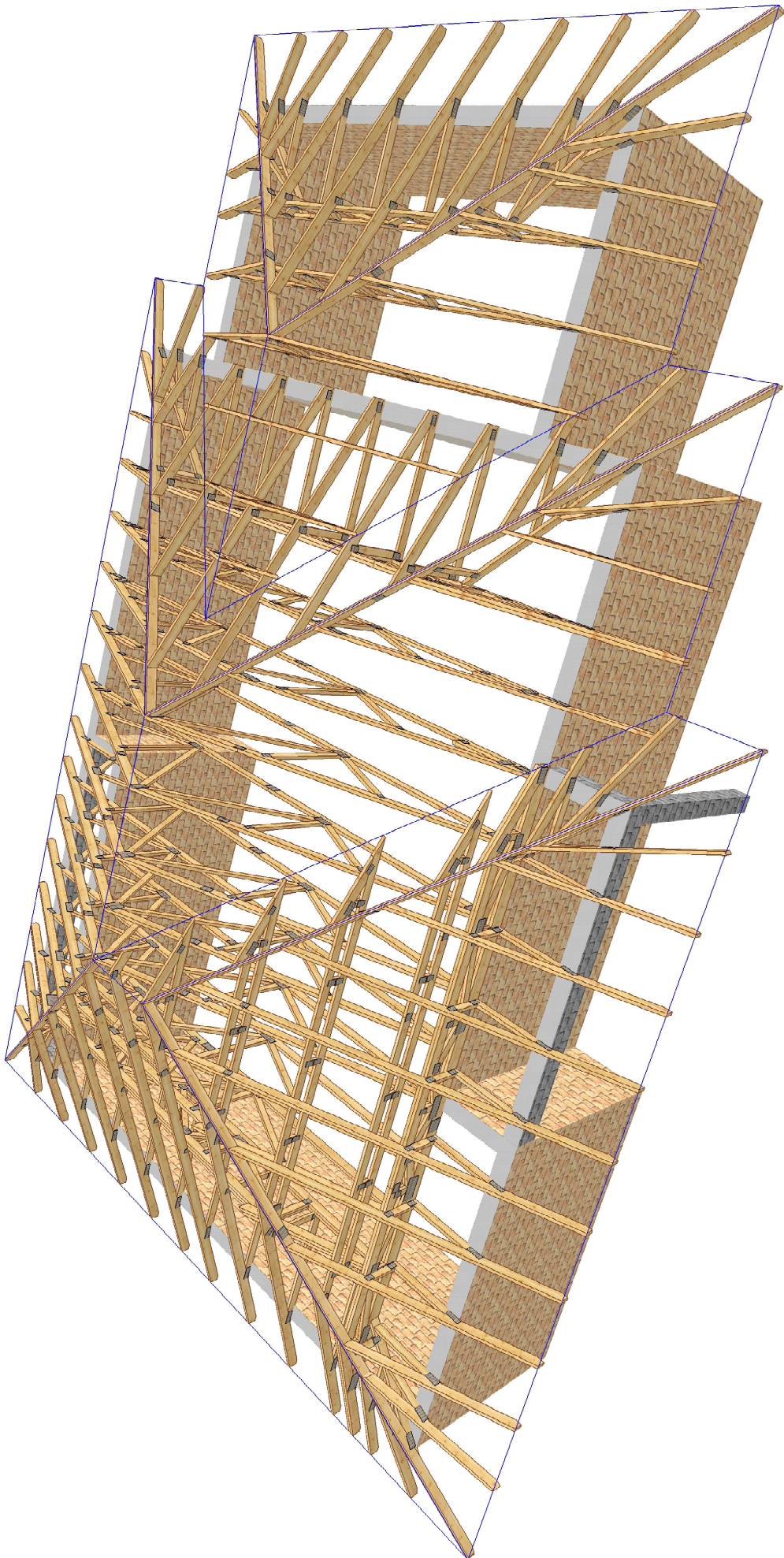
Połączenie wiązara narożnego w strefie pasa górnego z kulawką kątową



GRUPA PRODUCENTÓW DACHÓW

GP DACH

tytuł rysunku: RZUT PREFABRYKOWANEJ WIĘZBY DACHOWEJ		skala: 1:100
obiekt: JEDNORODZINNY DOM WOLNOSTOJĄCY	"FRANCZI G1"	branża: ARCH.
adres budowy:		data:
		nr rys.
projektant projektu gotowego:	nr upr.:	podpis:
projektant adaptujący:	nr upr.:	podpis:



DLACZEGO, KIEDY I JAK ZAMÓWIĆ DACH PREFABRYKOWANY GRUPY PRODUCENCKIEJ GPDACH

DLACZEGO DACH PREFABRYKOWANY ?

- *niespotykana jakość i precyzja wykonania konstrukcji, nieosiągalna dla ustrojów realizowanych w sposób tradycyjny;*
- *ceny konstrukcji GPDach są konkurencyjne w stosunku do rozwiązań tradycyjnych z uwagi na krótki czas realizacji (ok. 2 dni roboczych) , mniejsze zużycie drewna oraz możliwości rezygnacji z niektórych wewnętrznych ścian nośnych i odchudzenia fundamentów;*
- *w zakładach naszych wprowadziliśmy kompleksowy system impregnacji konstrukcji dachu w zakresie p-pož. i ochrony biologicznej;*
- *konstrukcje są wykonane z najlepszych materiałów, a całość produkcji w każdym z czterech zakładów jest w zgodna z europejską normą EN 14 250 :2010 , co uprawnia do znakowania znakiem CE;*
- *konstrukcje dachowe posiadają pełną dokumentację budowlaną, produkcyjną i montażową wykonaną przez doświadczonych projektantów, a po wykonaniu są zaopatrzone w wymagane dokumenty „odbiorowe”.*

KIEDY MOŻNA ZAMÓWIĆ DACH PREFABRYKOWANY ?

- **przed zakupem projektu typowego w pracowni Archipelag:**
w momencie składania zamówienia na zakup projektu typowego należy zaznaczyć, że dach w projekcie ma być prefabrykowany w systemie GPDach;
- **po zakupie projektu typowego, a przed uzyskaniem pozwolenia na budowę:**
projektant dokonujący adaptacji projektu typowego przed złożeniem w urzędzie powinien dołączyć do projektu podstawowego dokumentację na dach prefabrykowany;
- **po uzyskaniu pozwolenia, w trakcie realizacji budynku**
zmiana konstrukcji dachu z planowanej tradycyjnej na prefabrykowaną na etapie budowy nie stanowi istotnego odstępstwa od pozwolenia na budowę, nie zachodzi zatem potrzeba zmiany pozwolenia, a wymagany jest jedynie stosowny wpis w dzienniku budowy .

JAK ZAMÓWIĆ DACH PREFABRYKOWANY.

- zamówienie należy złożyć w jednym z czterech zakładów prefabrykacji z uwzględnieniem lokalizacji na załączonej mapie (str.6), w terminie najpóźniej około 1 miesiąca przed wymaganą datą wykonania dachu;
- więzary można zamówić w fabryce w dwóch wariantach:
 - a) z montażem przez producenta;
 - b) zakup kompletu elementów z montażem przez inwestora.

GPDACH**PRZEDSTAWICIELE :****INTER-LERS Sp. z o.o.**

ul. Czarnieckiego 8
62-270 Kłecko k/Gniezna
tel./fax 61 427 04 23
tel./fax 61 427 00 04
biuro@inter-lers.pl
www.inter-lers.pl

MODERNDACH Sp. z o.o.

Łochocin 6
87-800 Lipno k/Włocławka
tel. 54 288 18 58
tel./fax 54 235 56 00
54 288 18 59
biuro@moderndach.pl
www.moderndach.pl

SAWE Wojciech Sikora

Niechorzb 923
36-047 Niechorzb k/Rzeszowa
tel. 606 286 626
tel./fax 17 87 18 146
wojciechsikora@sawe.pl
www.sawe.pl

WIĄZAR SYSTEM S.C.

Ul. Wołczyńska 63b
46-624 Krzywiczyny k/Wolczyna
tel. 77 547 45 20
tel./fax 77 414 14 68
kontakt@wiazar-system.pl
www.wiazar-system.pl

PRZYKŁADOWA WYCENA KONSTRUKCJI DACHU**„FRANCZI G1”****Obciążenie dachu 720 N/m²****Założenia projektowe:**

- szerokość podpory - szerokość wieńca lub murłaty
- kąt nachylenia połaci dachowej - 25°
- powierzchnia dachu - 238m²
- tarcica - sucha, impregnowana (DEKSPOL, FOBOS, lub inne o takich samych parametrach, 4-stronnie strugana w klasie C24
- rozstaw obliczeniowy wiązarów - do 1000 mm

Konstrukcja dachowa	26 600 zł netto
----------------------------	------------------------

Ze względu na zmiany cen rynkowych ww. cena ma charakter orientacyjny

/ dane z 3 kwartału 2012 roku.

Wycena obejmuje projekt, wykonanie oraz montaż wiązarów dachowych bez kosztu transportu, który należy uwzględnić indywidualnie.

Powyzsza wycena nie stanowi oferty handlowej w rozumieniu art. 66, § 1 Kodeksu Cywilnego.

OPIS TECHNICZNY - PREFABRYKOWANA WIĘZBA DACHOWA

1. Przedmiot opracowania

Niniejsze opracowanie obejmuje projekt wykonawczy konstrukcji dachu, budynku jednorodzinnego **FRANCZI G1**. Zgodnie z interpretacją ustawy projekt przeznaczony do wielokrotnego zastosowania (tzw. projekt gotowy), po przystosowaniu do warunków konkretnej inwestycji, stanowi projekt architektoniczno - budowlany w rozumieniu art. 34 ust. 3 pkt 2 ustawy z dnia 7 lipca 1994 r. Prawo budowlane (Dz. U. z 2000 r., Nr 106, poz. 1126 z późn. zm.), będący częścią projektu budowlanego zatwierdzonego w decyzji o pozwoleniu na budowę.

2. Podstawa opracowania

Niniejszy projekt opracowano w oparciu o obowiązujące przepisy i normy budowlane oraz oprogramowanie inżynierskie RoofCon / TrussCon

2.1 Normy i aprobaty

- PN-EN 1990:2004/A1:2008 Eurokod -- Podstawy projektowania konstrukcji
- PN-EN 1991-1-1:2004/Ap1:2010 Eurokod 1: Oddziaływania na konstrukcje -Ciężar objętościowy, ciężar własny, obciążenia użytkowe w budynkach
- PN-EN 1991-1-3:2005/AC:2009 Eurokod 1: Oddziaływania na konstrukcje - Obciążenie śniegiem
- PN-EN 1991-1-4:2008/Ap2:2010 Eurokod 1: Oddziaływania na konstrukcje -- Oddziaływania wiatru
- PN-EN 1995-1-1:2010 Eurokod 5: Projektowanie konstrukcji drewnianych -- Część 1-1: Postanowienia ogólne -- Reguły ogólne i reguły dotyczące budynków
- PN-EN 14250 Wymagania produkcyjne dotyczące prefabrykowanych elementów konstrukcyjnych łączonych płytkami kolczastymi.
- Deklaracja parametrów płytek zgodnie z EN14545.

3. Ogólne dane o rozwiązaniach konstrukcyjno - materiałowych

Główną konstrukcję dachu zaprojektowano z drewnianych, prefabrykowanych wiązarów trójkątnych o maksymalnej rozpiętości w osi podpór 10900 mm i maksymalnym poprzecznym rozstawie osiowym 1000 mm. Tarcica klasy C24 o grubości 45 mm . Połączenia elementów (słupki, krzyżulce, pasy) wiązarów zaprojektowano na płytki kolczaste GNA20 i T150.

3.1 Odporność na korozję biologiczną i ochrona p.pożarowa

Projektowana konstrukcja należy do pierwszej klasy zagrożenia korozją biologiczną zgodnie z EN 335-1. Dla klasy tej wystarczy naturalna odporność drewna. Wszystkie elementy konstrukcyjne projektuje się z drewna świerkowego klasy C-24, suszonego do wilgotności 18%. Ze względu na ochronę p.poż. stopień palności drewna obniżyć przez zastosowanie powierzchniowych środków ogniochronnych np. Ogniochron lub Fobos.

4. Wymagania dotyczące produkcji wiązarów łączonych płytkami kolczastymi

Wiązary należy wykonać zgodnie z normą PN-EN 14250. Płytki kolczaste wciskać w drewno za pomocą specjalistycznych urządzeń - pras hydraulicznych, na stolikach lub stołach montażowych w zakładzie prefabrykacji.

5. Połączenie wiązarów z murlatą

Połączenie kratownic z murlatą zaprojektowano za pośrednictwem kątowników HD 90 90 w ilości 2szt./węzeł. Mocowanie kątownika do murlaty za pomocą gwoździ pierścieniowych 4,0x40 w ilości 8 szt./skrzydełko. Kątowniki łączyć z dźwigarem gwoździami pierścieniowymi 4.0x40 w ilości 8 szt./skrzydełko.

6. Stężenia ukośne

Stężenia ukośne zaprojektowano z elementów drewnianych o przekroju 25x100 mm. Stężenia te mocować w każdym węźle gwoździami pierścieniowymi 3.75 x 80 w ilości 3szt./węzeł.

7. Stężenia wzdłużne

Stężenia wzdłużne zaprojektowano z elementów drewnianych o przekroju 25x100 mm. Stężenia te mocować w każdym węźle gwoździami pierścieniowymi 3.75x80 w ilości 3szt./węzeł.

8. Wytyczne montażu konstrukcji

- Wiązary należy montować dźwigiem z wykorzystaniem trawersu lub odpowiedniego zawiesia.
- Nie podpuszcza się obciążania elementów konstrukcji dachu (składowania materiałów pokrycia) w trakcie wykonywania prac dekarских ponad wartości przewidziane w projekcie konstrukcji.
- Miejsca styku (oparcia) konstrukcji drewnianej z elementami betonowymi lub stalowymi należy zabezpieczyć poprzez przełożenie warstwą izolacji.
- W trakcie montażu konstrukcji dachu i wykonywaniu pokrycia dachowego należy uwzględnić (zgodnie z projektem architektonicznym) sposób wentylacji przestrzeni dachowej i odwodnienia połaci. Do wykonywania połączeń elementów konstrukcji należy stosować śruby i gwoździe ocynkowane.
- Prace montażowe należy wykonywać pod nadzorem osoby posiadającej odpowiednie uprawnienia budowlane oraz zgodnie z przepisami BHP dotyczącymi montażu elementów wielkowymiarowych i prac na wysokości.

Opracowanie:
mgr inż. Włodzimierz Gawroński

Zestawienie obciążeń dopuszczalnych dla więźarów		
	Pas górny	Obciążenie charakterystyczne (kN/m²)
1.	Dachówka ceramiczna lub cementowa	0,65
2.	Łata 4 x 6	0,04
3.	Kontrłata	0,02
4.	Wiatroizolacja	0,01
	suma	0,72
	Pas dolny	Obciążenie charakterystyczne (kN/m²)
5.	Wełna mineralna	0,20
6.	Folia PE	0,04
7.	Sucha zabudowa na ruszcie stalowym, lub drewnianym	0,26
	suma	0,50
	Obciążenie śniegiem	Obciążenie charakterystyczne śniegiem sk [kN/m²] Strefa 2
1.	Wartość charakterystyczna obciążenia śniegiem	0,9
2.	Współczynnik ekspozycji Ce	1,2
	Obciążenie wiatrem	
1.	Kategoria terenu	1
2.	Strefa 1	$q_{b,0} = 0,42 \text{ kN/m}^2$
3.	Wysokość nad poziomem morza	600 m n.p.m.
4.	Wysokość budynku do kalenicy	6,14 m

GPDACH

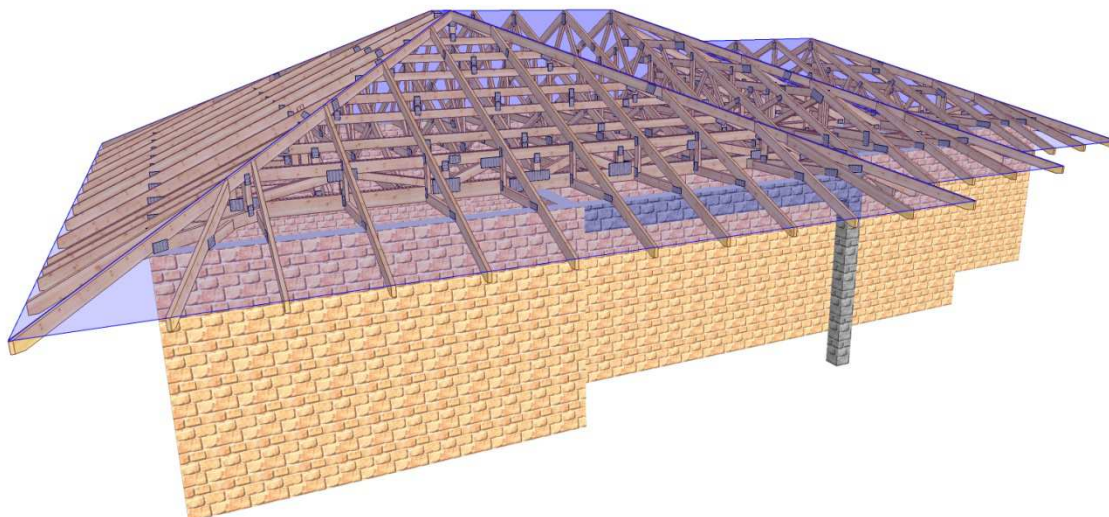
Grupa Producentów Dachów GP Dach
gpdach.pl

**PROJEKT PREFABRYKOWANEJ WIĘZBY
DACHOWEJ DO TYPOWEGO PROJEKTU**

**„Franczi G1”
CZĘŚĆ OBLICZENIOWA**



WIĄZARY Z LITEGO DREWNA ŁĄCZONE PŁYTKAMI KOLCZASTYMI



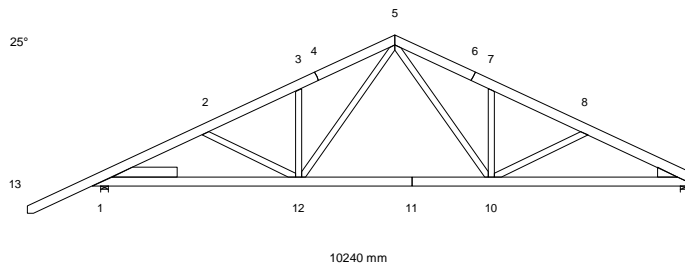
OBLICZENIA WYKONANE PRZEZ

MODERNDACH spółka z o.o.
87-600 Lipno, Łochocin 6/4
tel. (54) 288 18 58
e-mail: biuro@moderndach.pl
www.moderndach.pl

DANE PROJEKTU.

Nazwa projektu: Dla
Klient : FRANCZI G1
PROJEKT POWTARZALNY
Wiązar D1

Zadanie nr : 6262/11
Kod rysunku :
Rysunek nr :



GLÓWNE ZAŁOŻENIA PROJEKTU

Norma obliczeniowa dla tarcicy : PN-EN 1995-1-1:2010 + załącznik krajowy.
Norma obliczeniowa dla płytek : PN-EN 1995-1-1:2010 + załącznik krajowy.
Obciążenie stałe i obciążenie zmienne: PN-EN 1991-1-1:2004 + załącznik krajowy.
Obciążenie śniegiem : PN-EN 1991-1-3:2005 + załącznik krajowy.
Obciążenie wiatrem : PN-EN 1991-1-4:2008 + załącznik krajowy.

Kontrola produkcji : Tak Nr upr.:1020 - CPD - 070037631
Klasa użytkowania : 2
Współcz. redystryb. obc.: 1.1
Rozstaw wiązarów : 1000 mm

Inne parametry zastosowane do części wiązarów zostały zestawione pod nagłówkiem "PARAMETRY TARCICY".

Kształt wiązara jest widoczny na załączonym schemacie.

Siły zostały obliczone zgodnie z pierwszym prawem teorii odkształceń.
Wpływ odkształcenia poprzecznego został wzięty do zliczenia.

CHARAKTERYSTYKI MATERIAŁÓW

Charakterystyki materiałowe w MPa

Klasa	E-średn	G-średn	Zgin	Rozc	RozProst	Ścisk	ŚciPro	Ścin	pk(kg/m3)
C24	11000.0	690.0	24.0	14.0	0.40	21.0	2.5	4.0	350

OBCIĄŻENIA STANADAROWE

OBCIĄŻENIA STAŁE

Pas górny L 1 = 720 N/m2
Pas górny P 1 = 720 N/m2
Pas dolny 1 = 500 N/m2

CIEŻAR KONSTRUKCJI

Pas górny L 1 = 27 N/m
Pas górny P 1 = 27 N/m
Pas dolny 1 = 27 N/m
Różne = 18 N/m
Masa = 77 kg/warstwę

ŚNIEG

Wartość wyjściowa ($q_k \cdot C_e \cdot C_t$) = 1440 N/m2
Altitude = 600 [m]
Snow fence Nr
Snow on overhang left Tak
right Tak

WIATR

Wartość wyjściowa (q_p) = 1071 N/m2
Wymiary budynku (mm): L=12000, B=10240, H=6140

OBCIĄŻENIA UŻYTKOWE	=	200 N/m2	Podst. poz.		Dystr.	Inna poz.		Dystr.
			Od	Do		Od	Do	
OZ 1	=	200 N/m2	1	9	8448			

OBCIĄŻENIA SPECJALNE
DODATKOWE OBCIĄŻENIA PUNKTOWE
POZYCJE

Poz	Węzeł	Wym.	Nazwa grupy	Obrót	Nazwa	Dolny	Dodatkowe właściwości
1	8	266	Pas górny P	Brak	V8	NIE	TAK
2	9	-355	Pas górny P	Brak	V7	NIE	TAK
3	2	690	Pas górny L	Brak		NIE	NIE
5	7	751	Pas górny P	Brak		NIE	NIE
7	13	100	Pas górny L	Brak		NIE	NIE
8	13	100	Pas górny L	Brak		NIE	NIE
9	13	100	Pas górny L	Brak		NIE	NIE

Wartości obciążenia punktowego

Poz	Obr °	Pion. N	Poz. N	Moment kNm	Przp.obciążenia Typ
1		1581	0	0.00	Obciążenie stałe
		848	0	0.00	Śnieg myllewo,0.5mylprawo
		1544	0	0.00	Śnieg 0.5myllewo,mylprawo
		1573	0	0.00	Śnieg myllewo,mylprawo
		90	0	0.00	Wiatr z lewej (brak ssania)
		328	0	0.00	Wiatr z prawej (brak ssania)
		-341	0	0.00	Wiatr na szczyt
		-5	0	0.00	Obciążenie zmienne 1
		229	0	0.00	Śnieg myllewo, 0 prawo
		1345	0	0.00	Śnieg 0 lewo, mylprawo
		-234	0	0.00	Wiatr z lewej
		91	0	0.00	Wiatr z prawej
	2		446	0	0.00
		162	0	0.00	Śnieg myllewo,0.5mylprawo
		288	0	0.00	Śnieg 0.5myllewo,mylprawo
		273	0	0.00	Śnieg myllewo,mylprawo
		16	0	0.00	Wiatr z lewej (brak ssania)
		254	0	0.00	Wiatr z prawej (brak ssania)
		-329	0	0.00	Wiatr na szczyt
		6	0	0.00	Obciążenie zmienne 1
		-3	0	0.00	Śnieg myllewo, 0 prawo
		276	0	0.00	Śnieg 0 lewo, mylprawo
		-119	0	0.00	Wiatr z lewej
		236	0	0.00	Wiatr z prawej
3			1000	0	0.00
5		1000	0	0.00	Człowiek na prawym pasie górnym
7		1000	0	0.00	Człowiek na wsporniku
8		510	0	0.00	Śnieg myllewo,0.5mylprawo
9		64	0	0.00	Śnieg 0.5myllewo,mylprawo

Dodatkowe właściwości dla transferu obciążenia

Poz	typ wiązara	rozstaw	Połączenie		Tarcica		Podpora	Dostępna.
			kąt	typ	szer.	wys.	szerokość	wysokość
1	Obniżony	1000	90.0	Automatycznie	45	120	2.0	
2	Obniżony	1000	90.0	Automatycznie	45	120	15.0	

PARAMETRY TARCICY

Grupa tarcicy	Od Do	Rozmiar mm	Klasa	Stężenie Max			Różniące się dane	
				mm	CSI	KO	SNr	KLU
Pas górny L 1	5- 13	45x 145	C24	340	0.97	2	1	
Pas górny P 1	5- 9	45x 145	C24	340	0.66	4	1	
Pas dolny 1	1- 9	45x 145	C24	<9241	0.95	10	1	
Klin 1	1- 1	45x 145	C24	Nie	0.14	2	1	
Krzyżulec 1	3- 12	45x 95	C24	Nie	0.28	2	1	
Krzyżulec 1	7- 10	45x 95	C24	Nie	0.26	9	1	
Krzyżulec 2	2- 12	45x 95	C24	Nie	0.23	14	1	
Krzyżulec 2	8- 10	45x 95	C24	Nie	0.54	15	1	
Krzyżulec 3	5- 10	45x 95	C24	Nie	0.44	15	1	
Krzyżulec 3	5- 12	45x 95	C24	Nie	0.31	14	1	

REZULTATY OBLICZEŃ PŁYTEK W WĘZŁACH

Węzeł Nr 1 Typ łącznika : Płytko kolcowa GNA20 105x205 mm

Zakotwienie kolca :

KO Nr	Pręt Nr	Aef mm ²	Wp*E-3 mm ³	Siła kN	Kąt stop	Mom kNm	fa(aß) N/mm ²	fa(00) N/mm ²	Alfa stop	Beta stop	CSI %	
	4	4-13	8195	346.80	9.01	40	-0.35	1.48	1.92	40	15	91
	4	1-11	8194	346.71	9.01	220	-0.35	1.40	1.92	40	40	94

Wytrzymałość płytki:

KO Nr	Gap No.	Leff mm	Siła kN	Kąt stop.	Mom kNm	Fx,d N/mm	Fy,d N/mm	Rx,d N/mm	Ry,d N/mm	gamma gr	CSI %	
	8	1	226	9.73	218	0.00	33.7	-26.7	54.8	53.7	25	79

Węzeł Nr 2 Typ łącznika : Płytko kolcowa GNA20 76x122 mm

Zakotwienie kolca :

KO Nr	Pręt Nr	Aef mm ²	Wp*E-3 mm ³	Siła kN	Kąt stop	Mom kNm	fa(aß) N/mm ²	fa(00) N/mm ²	Alfa stop	Beta stop	CSI %	
	14	4-13	3450	83.38	1.32	174	0.02	1.68	2.16	19	31	26
	14	2-12	3444	83.07	1.32	354	0.02	1.85	2.16	19	19	26

Wytrzymałość płytki:

KO Nr	Gap No.	Leff mm	Siła kN	Kąt stop.	Mom kNm	Fx,d N/mm	Fy,d N/mm	Rx,d N/mm	Ry,d N/mm	gamma gr	CSI %	
	14	1	98	1.32	354	0.00	-12.7	4.4	58.5	44.5	51	24

Rozwarstwianie:

Komb-obc.	Węzeł Nr.	He mm	Wpl mm	Fv,Ed kN	F90,Rd kN	CSI %	
	10	4-13	48	84	2.00	4.52	44

Węzeł Nr 3 Typ łącznika : Płytko kolcowa GNA20 76x122 mm

Zakotwienie kolca :

KO Nr	Pręt Nr	Aef mm ²	Wp*E-3 mm ³	Siła kN	Kąt stop	Mom kNm	fa(aß) N/mm ²	fa(00) N/mm ²	Alfa stop	Beta stop	CSI %	
	2	4-13	3656	88.30	1.51	72	-0.02	1.32	1.92	18	47	34
	2	3-12	3605	86.48	1.51	252	-0.02	1.66	1.92	18	18	28

Wytrzymałość płytki:

KO Nr	Gap No.	Leff mm	Siła kN	Kąt stop.	Mom kNm	Fx,d N/mm	Fy,d N/mm	Rx,d N/mm	Ry,d N/mm	gamma gr	CSI %	
	12	1	84	1.00*	205	0.00	-5.0	10.8	68.4	32.2	65	34

Rozwarstwianie:

Komb-obc.	Węzeł Nr.	He mm	Wpl mm	Fv,Ed kN	F90,Rd kN	CSI %	
	10	4-13	52	80	2.00	4.83	41

Węzeł Nr 4 Typ łącznika : Płytko kolcowa T150 102x144 mm

Zakotwienie kolca :

KO Nr	Pręt Nr	Aef mm ²	Wp*E-3 mm ³	Siła kN	Kąt stop	Mom kNm	fa(aß) N/mm ²	fa(00) N/mm ²	Alfa stop	Beta stop	CSI %	
	4	4-13	5912	182.86	9.15	212	0.06	1.72	1.77	7	7	92
	4	4-5	5912	182.85	9.15	32	0.03	1.72	1.77	7	7	91

Wytrzymałość płytki:

KO Nr	Gap No.	Leff mm	Siła kN	Kąt stop.	Mom kNm	Fx,d N/mm	Fy,d N/mm	Rx,d N/mm	Ry,d N/mm	gamma gr	CSI %	
	8	1	102	9.84	32	0.01	-100.7	11.7	138.8	60.9	90	75

Węzeł Nr 5 **Typ łącznika : Płytką kolcowa** **GNA20** **132x205 mm**

Zakotwienie kolca :

KO Nr	Pręt Nr	Aef mm2	Wp*E-3 mm3	Siła kN	Kąt stop	Mom kNm	fa(aß) N/mm2	fa(00) N/mm2	Alfa stop	Beta stop	CSI %
4	5-4	5900	187.16	7.00	218	0.09	1.51	1.92	52	13	82
4	5-6	5900	187.16	7.92	324	-0.08	1.53	1.92	54	11	91
14	5-12	4238	107.91	5.36	55	0.06	1.87	2.16	35	0	72
15	5-10	4238	107.90	6.81	125	-0.11	1.86	2.16	35	0	97

Wytrzymałość płytki:

KO Nr	Gap No.	Leff mm	Siła kN	Kąt stop.	Mom kNm	Fx,d N/mm	Fy,d N/mm	Rx,d N/mm	Ry,d N/mm	gamma gr	CSI %
9	1	191	3.14	193	0.38	-3.8	-36.7	51.6	59.2	0	62

Wyrwanie:

Komb- obc.	Pręt No.	Siła kN	Mom kNm	CSIF %	CSIM %	CSI %
8	5-12	5.30	-0.02	44	7	52
15	5-10	6.81	-0.06	57	14	71
10	5-4	0.22	-0.01	2	1	3
9	5-12 + 5-10	9.52	-0.11	56	10	65
10	5-4 + 5-12	0.22	-0.02	1	2	3
10	5-6 + 5-10	0.22	0.02	1	2	3

Węzeł Nr 6 **Typ łącznika : Płytką kolcowa** **T150** **102x144 mm**

Zakotwienie kolca :

KO Nr	Pręt Nr	Aef mm2	Wp*E-3 mm3	Siła kN	Kąt stop	Mom kNm	fa(aß) N/mm2	fa(00) N/mm2	Alfa stop	Beta stop	CSI %
4	6-5	5912	182.85	9.96	149	-0.05	1.72	1.77	6	6	99
4	6-9	5912	182.87	9.96	329	-0.03	1.72	1.77	6	6	98

Wytrzymałość płytki:

KO Nr	Gap No.	Leff mm	Siła kN	Kąt stop.	Mom kNm	Fx,d N/mm	Fy,d N/mm	Rx,d N/mm	Ry,d N/mm	gamma gr	CSI %
9	1	102	10.56	149	0.01	-108.2	11.3	138.8	60.9	90	80

Węzeł Nr 7 **Typ łącznika : Płytką kolcowa** **GNA20** **76x122 mm**

Zakotwienie kolca :

KO Nr	Pręt Nr	Aef mm2	Wp*E-3 mm3	Siła kN	Kąt stop	Mom kNm	fa(aß) N/mm2	fa(00) N/mm2	Alfa stop	Beta stop	CSI %
9	6-9	3656	88.30	1.60	108	0.02	1.49	2.16	18	47	32
9	7-10	3605	86.48	1.60	288	0.02	1.87	2.16	18	18	27

Wytrzymałość płytki:

KO Nr	Gap No.	Leff mm	Siła kN	Kąt stop.	Mom kNm	Fx,d N/mm	Fy,d N/mm	Rx,d N/mm	Ry,d N/mm	gamma gr	CSI %
9	1	84	1.60	288	0.00	-18.3	5.8	68.4	32.2	65	32

Rozwarstwianie:

Komb- obc.	Wezeł Nr.	He mm	Wpl mm	Fv,Ed kN	F90,Rd kN	CSI %
10	6-9	52	80	2.00	4.83	41

Węzeł Nr 8 **Typ łącznika : Płytką kolcowa** **GNA20** **76x122 mm**

Zakotwienie kolca :

KO Nr	Pręt Nr	Aef mm2	Wp*E-3 mm3	Siła kN	Kąt stop	Mom kNm	fa(aß) N/mm2	fa(00) N/mm2	Alfa stop	Beta stop	CSI %
15	6-9	3451	83.39	3.01	6	-0.05	1.68	2.16	19	31	59
15	8-10	3444	83.05	3.01	186	-0.05	1.85	2.16	19	19	55

Wytrzymałość płytki:

KO Nr	Gap No.	Leff mm	Siła kN	Kąt stop.	Mom kNm	Fx,d N/mm	Fy,d N/mm	Rx,d N/mm	Ry,d N/mm	gamma gr	CSI %
15	1	98	3.01	186	0.00	-29.0	10.1	58.5	44.5	51	54

Węzeł Nr 9 **Typ łącznika : Płytką kolcowa** **T150** **145x350 mm**

Zakotwienie kolca :

KO Nr	Pręt Nr	Aef mm2	Wp*E-3 mm3	Siła kN	Kąt stop	Mom kNm	fa(aß) N/mm2	fa(00) N/mm2	Alfa stop	Beta stop	CSI %
4	9-6	15826	930.69	17.37	191	0.69	1.50	1.77	11	36	85
4	9-11	20165	1498.21	17.33	11	0.00	1.68	1.77	11	11	51
9	9-9	5187	178.86	0.05*	0	0.03	1.99	1.99	0	0	14

Wytrzymałość płytki:

KO Nr	Gap No.	Leff mm	Siła kN	Kąt stop.	Mom kNm	Fx,d N/mm	Fy,d N/mm	Rx,d N/mm	Ry,d N/mm	gamma gr	CSI %
9	1	318	18.32	10	-0.48	64.9	27.0	75.4	101.2	25	90

Wyrwanie:

Komb-obc.	Pręt No.	Siła kN	Mom kNm	CSIF %	CSIM %	CSI %
9	9-11	18.27	0.00	77	0	77

Węzeł Nr 10 **Typ łącznika : Płytką kolcowa** **GNA20** **132x246 mm**

Zakotwienie kolca :

KO Nr	Pręt Nr	Aef mm2	Wp*E-3 mm3	Siła kN	Kąt stop	Mom kNm	fa(aß) N/mm2	fa(00) N/mm2	Alfa stop	Beta stop	CSI %
3	9-11	10653	665.12	7.25	161	0.09	1.64	1.92	19	19	42
4	10-7	5748	166.54	1.14	90	0.01	1.68	1.92	90	0	15
4	10-5	4338	108.13	6.26	305	0.01	1.67	1.92	55	0	87
15	10-8	3874	92.41	4.06	26	0.00	1.90	2.16	26	0	55

Wytrzymałość płytki:

KO Nr	Gap No.	Leff mm	Siła kN	Kąt stop.	Mom kNm	Fx,d N/mm	Fy,d N/mm	Rx,d N/mm	Ry,d N/mm	gamma gr	CSI %
9	1	237	8.07	341	0.34	-32.3	35.6	51.6	70.2	0	80

Rozwarstwianie:

Komb-obc.	Węzeł Nr.	He mm	Wpl mm	Fv,Ed kN	F90,Rd kN	CSI %
1	9-11	48	246	2.26	3.73	61

Wyrwanie:

Komb-obc.	Pręt No.	Siła kN	Mom kNm	CSIF %	CSIM %	CSI %
9	10-5	6.92	0.00	84	0	84
10	10-7	0.50	0.00	5	0	5
9	10-7 + 10-5	5.91	-0.25	38	35	73
10	10-7 + 10-8	0.50	0.00	4	0	4

Węzeł Nr 11 **Typ łącznika : Płytką kolcowa** **T150** **145x205 mm**

Zakotwienie kolca :

KO Nr	Pręt Nr	Aef mm2	Wp*E-3 mm3	Siła kN	Kąt stop	Mom kNm	fa(aß) N/mm2	fa(00) N/mm2	Alfa stop	Beta stop	CSI %
4	11-1	11942	511.15	12.49	1	-0.43	1.76	1.77	1	1	77
4	11-9	11942	511.15	12.49	181	0.41	1.76	1.77	1	1	75

Wytrzymałość płytki:

KO Nr	Gap No.	Leff mm	Siła kN	Kąt stop.	Mom kNm	Fx,d N/mm	Fy,d N/mm	Rx,d N/mm	Ry,d N/mm	gamma gr	CSI %
8	1	145	13.22	181	-0.43	172.8	-1.4	212.4	60.9	90	81

Węzeł Nr 12 **Typ łącznika : Płytką kolcowa** **GNA20** **132x246 mm**

Zakotwienie kolca :

KO Nr	Pręt Nr	Aef mm2	Wp*E-3 mm3	Siła kN	Kąt stop	Mom kNm	fa(aß) N/mm2	fa(00) N/mm2	Alfa stop	Beta stop	CSI %
14	11-1	10653	665.14	5.20	26	-0.10	1.76	2.16	26	26	29
2	12-3	5748	166.54	1.22	90	-0.01	1.68	1.92	90	0	15
14	12-2	3874	92.42	1.77	154	0.00	1.90	2.16	26	0	24
14	12-5	4338	108.13	5.36	235	-0.01	1.87	2.16	55	0	66

Wytrzymałość płytki:

KO Nr	Gap No.	Leff mm	Siła kN	Kąt stop.	Mom kNm	Fx,d N/mm	Fy,d N/mm	Rx,d N/mm	Ry,d N/mm	gamma gr	CSI %
14	1	237	5.20	206	-0.26	-19.7	27.8	51.6	70.2	0	55

Rozwarstwianie:

Komb-obc.	Wezeł Nr.	He mm	Wpl mm	Fv,Ed kN	F90,Rd kN	CSI %
1	11-1	48	246	1.82	3.73	49

Wyrwanie:

Komb-obc.	Pręt No.	Siła kN	Mom kNm	CSIF %	CSIM %	CSI %
14	12-5	5.36	0.00	65	0	65
10	12-3	0.47	0.00	5	0	5
10	12-2	0.55	0.01	6	2	8
14	12-3 + 12-5	4.32	0.20	30	27	57
10	12-3 + 12-2	0.86	0.00	5	0	5

Węzeł Nr 1:2 **Typ łącznika : Płytką kolcowa** **T150** **124x245 mm**

Zakotwienie kolca :

KO Nr	Pręt Nr	Aef mm2	Wp*E-3 mm3	Siła kN	Kąt stop	Mom kNm	fa(aß) N/mm2	fa(00) N/mm2	Alfa stop	Beta stop	CSI %
2	4-13	5443	179.00	6.39	9	-0.07	1.40	1.77	81	16	87
4	1-11	10081	396.38	2.92	221	-0.54	1.43	1.77	49	41	79
2	1-1	10416	420.51	0.00*	0	-0.18	1.31	1.77	90	0	24

Wytrzymałość płytki:

KO Nr	Gap No.	Leff mm	Siła kN	Kąt stop.	Mom kNm	Fx,d N/mm	Fy,d N/mm	Rx,d N/mm	Ry,d N/mm	gamma gr	CSI %
9	1	137	6.65	191	-0.13	16.8	59.8	185.4	80.2	65	75
8	2	124	3.12	42	0.45	-75.4	-18.7	138.8	60.9	90	62

Rozwarstwianie:

Komb-obc.	Wezeł Nr.	He mm	Wpl mm	Fv,Ed kN	F90,Rd kN	CSI %
2	4-13	54	113	3.58	4.12	87
10	1-11	86	124	2.00	8.39	24

Węzeł Nr 1:3 **Typ łącznika : Płytką kolcowa** **GNA20** **105x102 mm**

Zakotwienie kolca :

KO Nr	Pręt Nr	Aef mm2	Wp*E-3 mm3	Siła kN	Kąt stop	Mom kNm	fa(aß) N/mm2	fa(00) N/mm2	Alfa stop	Beta stop	CSI %
2	1-11	4331	124.27	4.34	170	-0.12	1.77	1.92	10	10	77
2	1-1	4331	124.27	4.34	350	-0.12	1.77	1.92	10	10	77

Wytrzymałość płytki:

KO Nr	Gap No.	Leff mm	Siła kN	Kąt stop.	Mom kNm	Fx,d N/mm	Fy,d N/mm	Rx,d N/mm	Ry,d N/mm	gamma gr	CSI %
2	1	102	4.34	350	0.00	41.9	7.6	51.6	70.2	0	82

Rozwarstwianie:

Komb-obc.	Wezeł Nr.	He mm	Wpl mm	Fv,Ed kN	F90,Rd kN	CSI %
1	1-11	47	102	2.00	4.51	44

* Minimalna siła do transportu = 1.00 kN

MAKSYMALNE UGIĘCIE (mm) W STANIE GRANICZNYM UŻYTKOWANIA

Wiązar/Pręt	Całkowite Pion Poz		(KO) Pion Poz	KTO St	KTO Dł	KTO Śr	KTO Kr	KTO Ch
11- 12	20.3	2.0	(19)	13.5	1.3	0.0	0.0	0.0
10- 11	20.0	2.2	(19)	13.2	1.4	0.0	0.0	0.0
7- 8	16.5	-0.8	(19)	10.6	-0.5	0.0	0.0	0.0
6- 7	16.1	-0.1	(19)	10.3	0.0	0.0	0.0	0.0
5- 6	16.0	0.1	(19)	10.3	0.1	0.0	0.0	0.0
7- 10	15.7	1.0	(19)	10.2	0.7	0.0	0.0	0.0
4- 5	14.8	4.3	(19)	9.5	2.7	0.0	0.0	0.0
2- 3	14.6	4.9	(19)	9.4	3.1	0.0	0.0	0.0
3- 4	14.6	4.5	(19)	9.4	2.9	0.0	0.0	0.0

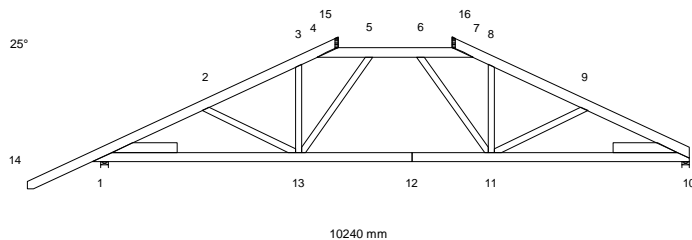
OBLICZENIA WYKONANE PRZEZ

MODERNDACH spółka z o.o.
87-600 Lipno, Łochocin 6/4
tel. (54) 288 18 58
e-mail: biuro@moderndach.pl
www.moderndach.pl

DANE PROJEKTU.

Nazwa projektu: V1
Klient : FRANCZI G1
PROJEKT POWTARZALNY
Wiązar V1

Zadanie nr : 6262/11
Kod rysunku :
Rysunek nr :



GLÓWNE ZAŁOŻENIA PROJEKTU

Norma obliczeniowa dla tarcicy : PN-EN 1995-1-1:2010 + załącznik krajowy.
Norma obliczeniowa dla płytek : PN-EN 1995-1-1:2010 + załącznik krajowy.
Obciążenie stałe i obciążenie zmienne: PN-EN 1991-1-1:2004 + załącznik krajowy.
Obciążenie śniegiem : PN-EN 1991-1-3:2005 + załącznik krajowy.
Obciążenie wiatrem : PN-EN 1991-1-4:2008 + załącznik krajowy.

Kontrola produkcji : Tak Nr upr.:1020 - CPD - 070037631
Klasa użytkowania : 2
Współcz. redystryb. obc.: 1.1
Rozstaw wiązarów : 1000 mm

Inne parametry zastosowane do części wiązarów zostały zestawione pod nagłówkiem "PARAMETRY TARCICY".

Kształt wiązara jest widoczny na załączonym schemacie.

Siły zostały obliczone zgodnie z pierwszym prawem teorii odkształceń.
Wpływ odkształcenia poprzecznego został wzięty do zliczenia.

CHARAKTERYSTYKI MATERIAŁÓW

Charakterystyki materiałowe w MPa

Klasa	E-średn	G-średn	Zgin	Rozc	RozProst	Ścisk	ŚciPro	Ścin	pk(kg/m3)
C24	11000.0	690.0	24.0	14.0	0.40	21.0	2.5	4.0	350

OBCIĄŻENIA STANADAROWE

OBCIĄŻENIA STAŁE

Pas górny L 1 = 720 N/m2
Pas górny P 1 = 720 N/m2
Pas górny Poz = 0 N/m2
Pas dolny 1 = 500 N/m2

CIEŻAR KONSTRUKCJI

Pas górny L 1 = 27 N/m
Pas górny P 1 = 27 N/m
Pas górny Poz = 27 N/m
Pas dolny 1 = 27 N/m
Różne = 17 N/m
Masa = 77 kg/warstwę

ŚNIEG

Wartość wyjściowa ($q_k \cdot C_e \cdot C_t$) = 1440 N/m2
Altitude = 600 [m]
Snow fence Nr
Snow on overhang left Tak
right Tak

WIATR

Wartość wyjściowa (q_p) = 1071 N/m2
Wymiary budynku (mm): L=12000, B=10240, H=6140

OBCIĄŻENIA UŻYTKOWE	Podst. poz.	Dystr.	Inna poz.	Dystr.
OZ 1 = 200 N/m2	1	10	8454	

OBCIĄŻENIA SPECJALNE

DODATKOWE OBCIĄŻENIA PUNKTOWE

POZYCJE

Poz	Węzeł	Wym.	Nazwa grupy	Obrót	Nazwa	Dolny	Dodatkowe właściwości
1	7	-356	Pas górny Poz	Brak	T1	NIE	TAK
2	4	356	Pas górny Poz	Brak	T1	NIE	TAK
3	6	101	Pas górny Poz	Brak	S14	NIE	TAK
4	5	-101	Pas górny Poz	Brak	S14	NIE	TAK
5	2	691	Pas górny L	Brak		NIE	NIE
7	8	750	Pas górny P	Brak		NIE	NIE
9	14	100	Pas górny L	Brak		NIE	NIE
10	14	100	Pas górny L	Brak		NIE	NIE
11	14	100	Pas górny L	Brak		NIE	NIE

Wartości obciążenia punktowego

Poz	Obr °	Pion. N	Poz. N	Moment kNm	Przp.obciążenia Typ
1,2		973	0	0.00	Obciążenie stałe
		273	0	0.00	Śnieg myllewo,0.5mylprawo
		273	0	0.00	Śnieg 0.5myllewo,mylprawo
		428	0	0.00	Śnieg myllewo,mylprawo
		123	0	0.00	Wiatr z lewej (brak ssania)
		123	0	0.00	Wiatr z prawej (brak ssania)
		-476	0	0.00	Wiatr na szczyt
		-15	0	0.00	Obciążenie zmienne 1
		428	0	0.00	Śnieg myllewo, 0 prawo
		-92	0	0.00	Wiatr z lewej
		-92	0	0.00	Wiatr z prawej
	3		651	0	0.00
		454	0	0.00	Śnieg myllewo,0.5mylprawo
		909	0	0.00	Śnieg 0.5myllewo,mylprawo
		909	0	0.00	Śnieg myllewo,mylprawo
		0	0	0.00	Wiatr z lewej (brak ssania)
		360	0	0.00	Wiatr z prawej (brak ssania)
		-764	0	0.00	Wiatr na szczyt
		0	0	0.00	Obciążenie zmienne 1
		909	0	0.00	Śnieg myllewo, 0 prawo
		-693	0	0.00	Wiatr z lewej
		360	0	0.00	Wiatr z prawej
4			651	0	0.00
		909	0	0.00	Śnieg myllewo,0.5mylprawo
		454	0	0.00	Śnieg 0.5myllewo,mylprawo
		909	0	0.00	Śnieg myllewo,mylprawo
		360	0	0.00	Wiatr z lewej (brak ssania)
		0	0	0.00	Wiatr z prawej (brak ssania)
		-764	0	0.00	Wiatr na szczyt
		0	0	0.00	Obciążenie zmienne 1
		909	0	0.00	Śnieg myllewo, 0 prawo
		360	0	0.00	Wiatr z lewej
		-693	0	0.00	Wiatr z prawej
	5		1000	0	0.00
7		1000	0	0.00	Człowiek na prawym pasie górnym
9		1000	0	0.00	Człowiek na wsporniku
10		510	0	0.00	Śnieg myllewo,0.5mylprawo
11		64	0	0.00	Śnieg 0.5myllewo,mylprawo

Dodatkowe właściwości dla transferu obciążenia

Poz	typ wiązara	rozstaw	Połączenie		Tarcica		Podpora	Dostępna. wysokość
			kąt	typ	szer.	wys.	szerokość	
1	Naroż. trójkątny	1000	45.0	Automatycznie	45	145	14.0	
2	Naroż. trójkątny	1000	135.0	Automatycznie	45	145	14.0	
3	Kulawka	1000	90.0	Automatycznie	45	145	14.0	
4	Kulawka	1000	90.0	Automatycznie	45	145	14.0	

PARAMETRY TARCICY

Grupa tarcicy	Od Do	Rozmiar mm	Klasa	Stężenie mm	Max			Różniące się dane	
					CSI	KO	SNr	KLU	
Pas górny L 1	14- 15	45x 145	C24	340	0.93	2	1		
Pas górny P 1	16- 10	45x 145	C24	340	0.90	4	1		
Pas górny Poz	4- 7	45x 145	C24	<1300	0.99	4	1		
Pas dolny 1	12- 10	45x 145	C24	<6500	0.61	4	1		
Pas dolny 1	12- 1	45x 145	C24	<6500	1.00	2	1		
Klin 1	1- 1	45x 145	C24	Nie	0.25	2	1		
Klin 2	10- 10	45x 145	C24	Nie	0.18	4	1		
Krzyżulec 1	3- 13	45x 95	C24	Nie	0.15	3	1		
Krzyżulec 1	8- 11	45x 95	C24	Nie	0.15	14	1		
Krzyżulec 2	2- 13	45x 95	C24	Nie	0.25	14	1		
Krzyżulec 2	9- 11	45x 95	C24	Nie	0.33	15	1		
Krzyżulec 3	5- 13	45x 95	C24	Nie	0.30	17	1		
Krzyżulec 3	6- 11	45x 95	C24	Nie	0.34	14	1		

REZULTATY OBLICZEŃ PŁYTEK W WĘZŁACH

Węzeł Nr 1 Typ łącznika : Płytko kolcowa **GNA20** **132x307 mm**

Zakotwienie kolca :

KO Nr	Pręt Nr	Aef mm2	Wp*E-3 mm3	Siła kN	Kąt stop	Mom kNm	fa(aß) N/mm2	fa(00) N/mm2	Alfa stop	Beta stop	CSI %
4	14-15	17238	1057.98	10.06	34	0.20	1.55	1.92	34	9	39
4	1-12	16120	956.73	10.06	214	-1.23	1.46	1.92	34	34	80

Wytrzymałość płytki:

KO Nr	Gap No.	Leff mm	Siła kN	Kąt stop.	Mom kNm	Fx,d N/mm	Fy,d N/mm	Rx,d N/mm	Ry,d N/mm	gamma gr	CSI %
8	1	312	10.94	213	0.72	41.8	7.6	54.8	63.7	25	77

Węzeł Nr 2 Typ łącznika : Płytko kolcowa **GNA20** **76x122 mm**

Zakotwienie kolca :

KO Nr	Pręt Nr	Aef mm2	Wp*E-3 mm3	Siła kN	Kąt stop	Mom kNm	fa(aß) N/mm2	fa(00) N/mm2	Alfa stop	Beta stop	CSI %
2	14-15	3451	83.40	0.71*	172	-0.02	1.47	1.92	18	33	26
8	2-13	3444	83.07	1.11	353	0.05	1.87	2.16	18	18	35

Wytrzymałość płytki:

KO Nr	Gap No.	Leff mm	Siła kN	Kąt stop.	Mom kNm	Fx,d N/mm	Fy,d N/mm	Rx,d N/mm	Ry,d N/mm	gamma gr	CSI %
8	1	98	1.11	353	-0.04	-16.5	-3.0	58.5	37.5	51	29

Rozwarstwianie:

Komb-obc.	Węzeł Nr.	He mm	Wpl mm	Fv,Ed kN	F90,Rd kN	CSI %
10	14-15	48	84	2.00	4.52	44

Węzeł Nr 3 Typ łącznika : Płytko kolcowa **GNA20** **76x143 mm**

Zakotwienie kolca :

KO Nr	Pręt Nr	Aef mm2	Wp*E-3 mm3	Siła kN	Kąt stop	Mom kNm	fa(aß) N/mm2	fa(00) N/mm2	Alfa stop	Beta stop	CSI %
3	14-15	5262	146.93	2.06	270	0.04	1.18	1.92	0	65	36
3	3-13	3595	86.15	2.06	90	-0.02	1.91	1.92	0	0	33

Wytrzymałość płytki:

KO Nr	Gap No.	Leff mm	Siła kN	Kąt stop.	Mom kNm	Fx,d N/mm	Fy,d N/mm	Rx,d N/mm	Ry,d N/mm	gamma gr	CSI %
9	1	84	2.02	90	0.04	44.3	9.4	116.8	53.7	65	42

Rozwarstwianie:

Komb-obc.	Węzeł Nr.	He mm	Wpl mm	Fv,Ed kN	F90,Rd kN	CSI %
15	14-15	69	86	4.35	5.52	79

Węzeł Nr 4 Typ łącznika : Płytko kolcowa **GNA20** **132x307 mm**

Zakotwienie kolca :

KO Nr	Pręt Nr	Aef mm2	Wp*E-3 mm3	Siła kN	Kąt stop	Mom kNm	fa(aß) N/mm2	fa(00) N/mm2	Alfa stop	Beta stop	CSI %
4	14-15	17262	1060.16	11.51	197	0.83	1.68	1.92	17	8	57
4	4-7	16096	954.63	11.51	17	0.03	1.68	1.92	17	17	42

Wytrzymałość płytki:

KO Nr	Gap No.	Leff mm	Siła kN	Kąt stop.	Mom kNm	Fx,d N/mm	Fy,d N/mm	Rx,d N/mm	Ry,d N/mm	gamma gr	CSI %
8	1	309	12.39	17	0.38	-41.7	-1.5	46.8	53.7	25	89

Węzeł Nr 5 **Typ łącznika : Płytką kolcowa** **GNA20** **76x122 mm**

Zakotwienie kolca :

KO Nr	Pręt Nr	Aef mm2	Wp*E-3 mm3	Siła kN	Kąt stop	Mom kNm	fa(aß) N/mm2	fa(00) N/mm2	Alfa stop	Beta stop	CSI %
17	4-7	3517	85.05	1.10	34	-0.05	1.64	2.16	20	34	33
17	5-13	3508	84.59	1.10	214	0.01	1.84	2.16	20	20	25

Wytrzymałość płytki:

KO Nr	Gap No.	Leff mm	Siła kN	Kąt stop.	Mom kNm	Fx,d N/mm	Fy,d N/mm	Rx,d N/mm	Ry,d N/mm	gamma gr	CSI %
6	1	93	1.00*	180	-0.01	-1.0	12.4	61.6	40.6	55	31

Rozwarstwianie:

Komb-abc.	Wezeł Nr.	He mm	Wpl mm	Fv,Ed kN	F90,Rd kN	CSI %
16	4-7	49	83	2.09	4.15	50

Węzeł Nr 6 **Typ łącznika : Płytką kolcowa** **GNA20** **76x122 mm**

Zakotwienie kolca :

KO Nr	Pręt Nr	Aef mm2	Wp*E-3 mm3	Siła kN	Kąt stop	Mom kNm	fa(aß) N/mm2	fa(00) N/mm2	Alfa stop	Beta stop	CSI %
15	4-7	3517	85.06	2.08	305	-0.03	1.41	2.16	0	55	44
15	6-11	3508	84.60	2.08	125	0.00	2.15	2.16	0	0	28

Wytrzymałość płytki:

KO Nr	Gap No.	Leff mm	Siła kN	Kąt stop.	Mom kNm	Fx,d N/mm	Fy,d N/mm	Rx,d N/mm	Ry,d N/mm	gamma gr	CSI %
14	1	93	1.25	326	0.03	-2.7	11.6	61.6	40.6	55	29

Rozwarstwianie:

Komb-abc.	Wezeł Nr.	He mm	Wpl mm	Fv,Ed kN	F90,Rd kN	CSI %
15	4-7	49	83	3.39	4.15	82

Węzeł Nr 7 **Typ łącznika : Płytką kolcowa** **GNA20** **132x307 mm**

Zakotwienie kolca :

KO Nr	Pręt Nr	Aef mm2	Wp*E-3 mm3	Siła kN	Kąt stop	Mom kNm	fa(aß) N/mm2	fa(00) N/mm2	Alfa stop	Beta stop	CSI %
4	10-16	17262	1060.18	11.78	343	-0.81	1.68	1.92	17	8	57
4	7-4	16096	954.62	11.78	163	-0.07	1.68	1.92	17	17	44

Wytrzymałość płytki:

KO Nr	Gap No.	Leff mm	Siła kN	Kąt stop.	Mom kNm	Fx,d N/mm	Fy,d N/mm	Rx,d N/mm	Ry,d N/mm	gamma gr	CSI %
9	1	309	12.64	163	-0.35	-42.2	-0.7	46.8	53.7	25	90

Węzeł Nr 8 **Typ łącznika : Płytką kolcowa** **GNA20** **76x143 mm**

Zakotwienie kolca :

KO Nr	Pręt Nr	Aef mm2	Wp*E-3 mm3	Siła kN	Kąt stop	Mom kNm	fa(aß) N/mm2	fa(00) N/mm2	Alfa stop	Beta stop	CSI %
14	10-16	5262	146.93	2.71	270	-0.03	1.33	2.16	0	65	40
14	8-11	3595	86.15	2.71	90	0.01	2.15	2.16	0	0	36

Wytrzymałość płytki:

KO Nr	Gap No.	Leff mm	Siła kN	Kąt stop.	Mom kNm	Fx,d N/mm	Fy,d N/mm	Rx,d N/mm	Ry,d N/mm	gamma gr	CSI %
8	1	84	2.17	90	-0.04	46.0	9.3	116.8	53.7	65	43

Rozwarstwianie:

Komb-abc.	Wezeł Nr.	He mm	Wpl mm	Fv,Ed kN	F90,Rd kN	CSI %
14	10-16	69	86	4.91	5.52	89

Węzeł Nr 9 **Typ łącznika : Płytką kolcowa** **GNA20** **76x122 mm**

Zakotwienie kolca :

KO Nr	Pręt Nr	Aef mm2	Wp*E-3 mm3	Siła kN	Kąt stop	Mom kNm	fa(aß) N/mm2	fa(00) N/mm2	Alfa stop	Beta stop	CSI %
15	10-16	3451	83.40	1.75	6	-0.01	1.68	2.16	19	31	31
15	9-11	3444	83.05	1.75	186	-0.05	1.85	2.16	19	19	39

Wytrzymałość płytki:

KO Nr	Gap No.	Leff mm	Siła kN	Kąt stop.	Mom kNm	Fx,d N/mm	Fy,d N/mm	Rx,d N/mm	Ry,d N/mm	gamma gr	CSI %
15	1	98	1.75	186	0.02	-19.9	0.9	58.5	44.5	51	34

Rozwarstwianie:

Komb-abc.	Wezeł Nr.	He mm	Wpl mm	Fv,Ed kN	F90,Rd kN	CSI %
10	10-16	48	84	2.00	4.52	44

Węzeł Nr 10 Typ łącznika : Płytką kolcowa GNA20 132x246 mm

Zakotwienie kolca :

KO Nr	Pręt Nr	Aef mm2	Wp*E-3 mm3	Siła kN	Kąt stop	Mom kNm	fa(aß) N/mm2	fa(00) N/mm2	Alfa stop	Beta stop	CSI %	
	4	10-16	11178	552.43	11.55	151	0.18	1.62	1.92	29	4	66
	4	10-12	13967	776.74	11.55	331	0.81	1.53	1.92	29	29	77

Wytrzymałość płytki:

KO Nr	Gap No.	Leff mm	Siła kN	Kąt stop.	Mom kNm	Fx,d N/mm	Fy,d N/mm	Rx,d N/mm	Ry,d N/mm	gamma gr	CSI %	
	9	1	271	12.36	331	-0.30	46.8	-7.2	54.8	53.7	25	86

Węzeł Nr 11 Typ łącznika : Płytką kolcowa GNA20 105x184 mm

Zakotwienie kolca :

KO Nr	Pręt Nr	Aef mm2	Wp*E-3 mm3	Siła kN	Kąt stop	Mom kNm	fa(aß) N/mm2	fa(00) N/mm2	Alfa stop	Beta stop	CSI %	
	15	10-12	7967	380.61	3.53	161	0.03	1.86	2.16	19	19	24
	14	11-8	3454	85.10	2.71	270	-0.03	1.89	2.16	90	0	45
	15	11-6	1436	20.72	2.08	305	-0.01	1.88	2.16	55	0	79
	15	11-9	1419	20.37	2.36	26	-0.01	1.90	2.16	26	0	92

Wytrzymałość płytki:

KO Nr	Gap No.	Leff mm	Siła kN	Kąt stop.	Mom kNm	Fx,d N/mm	Fy,d N/mm	Rx,d N/mm	Ry,d N/mm	gamma gr	CSI %	
	15	1	184	3.53	341	0.13	-18.2	21.6	51.6	70.2	0	47

Rozwarstwianie:

Komb-obc.	Wezeł Nr.	He mm	Wpl mm	Fv,Ed kN	F90,Rd kN	CSI %	
	1	10-12	48	184	2.06	3.37	61

Wyrwanie:

Komb-obc.	Pręt No.	Siła kN	Mom kNm	CSIF %	CSIM %	CSI %	
	14	11-8	2.71	0.00	31	0	31
	15	11-6	2.08	0.00	34	2	36
	10	11-9	0.40	0.00	6	1	6
	15	11-8 + 11-6	2.47	0.00	26	0	26
	14	11-8 + 11-9	2.66	0.00	25	0	25

Węzeł Nr 12 Typ łącznika : Płytką kolcowa T150 124x205 mm

Zakotwienie kolca :

KO Nr	Pręt Nr	Aef mm2	Wp*E-3 mm3	Siła kN	Kąt stop	Mom kNm	fa(aß) N/mm2	fa(00) N/mm2	Alfa stop	Beta stop	CSI %	
	4	12-1	10969	444.33	12.02	1	-0.24	1.76	1.77	1	1	69
	4	12-10	10969	444.33	12.02	181	0.23	1.76	1.77	1	1	69

Wytrzymałość płytki:

KO Nr	Gap No.	Leff mm	Siła kN	Kąt stop.	Mom kNm	Fx,d N/mm	Fy,d N/mm	Rx,d N/mm	Ry,d N/mm	gamma gr	CSI %	
	8	1	124	12.76	181	-0.24	164.9	-1.4	212.4	60.9	90	78

Węzeł Nr 13 Typ łącznika : Płytką kolcowa GNA20 105x184 mm

Zakotwienie kolca :

KO Nr	Pręt Nr	Aef mm2	Wp*E-3 mm3	Siła kN	Kąt stop	Mom kNm	fa(aß) N/mm2	fa(00) N/mm2	Alfa stop	Beta stop	CSI %	
	16	12-1	7968	380.66	2.31	25	-0.03	1.77	2.16	25	25	17
	3	13-3	3454	85.10	2.06	270	0.03	1.68	1.92	90	0	40
	8	13-2	1419	20.38	1.50	153	0.02	1.88	2.16	27	1	71
	17	13-5	1436	20.72	1.53	54	0.02	1.86	2.16	54	1	67

Wytrzymałość płytki:

KO Nr	Gap No.	Leff mm	Siła kN	Kąt stop.	Mom kNm	Fx,d N/mm	Fy,d N/mm	Rx,d N/mm	Ry,d N/mm	gamma gr	CSI %	
	16	1	184	2.31	205	-0.09	-11.4	16.2	51.6	70.2	0	32

Rozwarstwianie:

Komb-obc.	Wezeł Nr.	He mm	Wpl mm	Fv,Ed kN	F90,Rd kN	CSI %	
	6	12-1	48	184	2.48	4.49	55

Wyrwanie:

Komb-obc.	Pręt No.	Siła kN	Mom kNm	CSIF %	CSIM %	CSI %	
	15	13-3	2.40	0.00	27	0	27
	16	13-5	1.28	0.00	21	3	24
	10	13-2	0.61	0.00	9	1	10
	8	13-3 + 13-2	1.73	0.00	23	0	23
	8	13-3 + 13-5	1.61	0.02	14	3	17

Węzeł Nr 1:2 **Typ łącznika : Płytką kolcowa** **T150** **124x245 mm**

Zakotwienie kolca :

KO Nr	Pręt Nr	Aef mm2	Wp*E-3 mm3	Siła kN	Kąt stop	Mom kNm	fa(aß) N/mm2	fa(00) N/mm2	Alfa stop	Beta stop	CSI %
2	14-15	8510	320.75	5.84	24	-0.26	1.51	1.77	66	1	65
4	1-12	7611	275.87	3.49	229	-0.17	1.43	1.77	41	49	48
2	1-1	9818	388.13	3.01	175	-0.24	1.42	1.77	85	5	41

Wytrzymałość płytki:

KO Nr	Gap No.	Leff mm	Siła kN	Kąt stop.	Mom kNm	Fx,d N/mm	Fy,d N/mm	Rx,d N/mm	Ry,d N/mm	gamma gr	CSI %
9	1	137	6.05	205	0.03	-12.6	42.9	121.1	55.2	65	78
9	2	124	3.70	49	0.09	-33.9	-19.6	138.8	60.9	90	40

Rozwarstwianie:

Komb-obc.	Wezeł Nr.	He mm	Wpl mm	Fv,Ed kN	F90,Rd kN	CSI %
1	14-15	74	125	2.00	7.07	28

Węzeł Nr 1:3 **Typ łącznika : Płytką kolcowa** **GNA20** **105x102 mm**

Zakotwienie kolca :

KO Nr	Pręt Nr	Aef mm2	Wp*E-3 mm3	Siła kN	Kąt stop	Mom kNm	fa(aß) N/mm2	fa(00) N/mm2	Alfa stop	Beta stop	CSI %
2	1-12	4331	124.26	3.05	170	-0.11	1.78	1.92	10	10	60
2	1-1	4331	124.27	3.05	350	-0.07	1.78	1.92	10	10	48

Wytrzymałość płytki:

KO Nr	Gap No.	Leff mm	Siła kN	Kąt stop.	Mom kNm	Fx,d N/mm	Fy,d N/mm	Rx,d N/mm	Ry,d N/mm	gamma gr	CSI %
9	1	102	3.10	350	-0.02	30.0	12.0	51.6	70.2	0	61

Rozwarstwianie:

Komb-obc.	Wezeł Nr.	He mm	Wpl mm	Fv,Ed kN	F90,Rd kN	CSI %
1	1-12	47	102	2.00	4.51	44

Węzeł Nr 10:2 **Typ łącznika : Płytką kolcowa** **T150** **124x245 mm**

Zakotwienie kolca :

KO Nr	Pręt Nr	Aef mm2	Wp*E-3 mm3	Siła kN	Kąt stop	Mom kNm	fa(aß) N/mm2	fa(00) N/mm2	Alfa stop	Beta stop	CSI %
4	10-16	7194	257.42	4.16	154	0.17	1.51	1.77	64	1	53
4	10-12	7611	275.85	2.63	311	0.17	1.42	1.77	41	49	42
4	10-10	11134	460.77	2.02	5	0.16	1.42	1.77	85	5	24

Wytrzymałość płytki:

KO Nr	Gap No.	Leff mm	Siła kN	Kąt stop.	Mom kNm	Fx,d N/mm	Fy,d N/mm	Rx,d N/mm	Ry,d N/mm	gamma gr	CSI %
9	1	137	4.39	333	-0.02	-11.0	30.3	121.1	55.2	65	56
9	2	124	2.86	310	-0.11	-31.6	-14.8	138.8	60.9	90	33

Rozwarstwianie:

Komb-obc.	Wezeł Nr.	He mm	Wpl mm	Fv,Ed kN	F90,Rd kN	CSI %
7	10-16	65	120	2.00	6.19	32
10	10-12	66	124	2.00	6.36	31

Węzeł Nr 10:3 **Typ łącznika : Płytką kolcowa** **GNA20** **105x102 mm**

Zakotwienie kolca :

KO Nr	Pręt Nr	Aef mm2	Wp*E-3 mm3	Siła kN	Kąt stop	Mom kNm	fa(aß) N/mm2	fa(00) N/mm2	Alfa stop	Beta stop	CSI %
4	10-12	4330	124.23	2.05	10	0.06	1.77	1.92	10	10	37
4	10-10	4173	116.23	2.05	190	0.06	1.77	1.92	10	10	38

Wytrzymałość płytki:

KO Nr	Gap No.	Leff mm	Siła kN	Kąt stop.	Mom kNm	Fx,d N/mm	Fy,d N/mm	Rx,d N/mm	Ry,d N/mm	gamma gr	CSI %
8	1	102	2.14	10	0.00	-20.7	4.7	51.6	70.2	0	41

Rozwarstwianie:

Komb-obc.	Wezeł Nr.	He mm	Wpl mm	Fv,Ed kN	F90,Rd kN	CSI %
2	10-12	47	102	2.00	4.51	44

* Minimalna siła do transportu = 1.00 kN

MAKSYMALNE UGIĘCIE (mm) W STANIE GRANICZNYM UŻYTKOWANIA

Wiazar/ Pręt	Całkowite		(KO)	KTO St		KTO Dł		KTO Śr		KTO Kr		KTO Ch	
	Pion	Poz		Pion	Poz	Pion	Poz	Pion	Poz	Pion	Poz	Pion	Poz
12	17.3	1.7	(19)	12.0	1.1	0.0	0.0	5.3	0.5	0.0	0.0	0.0	0.0
2- 3	11.9	3.8	(19)	7.9	2.5	0.0	0.0	4.1	1.3	0.0	0.0	0.0	0.0
5- 6	12.1	1.6	(19)	8.1	1.1	0.0	0.0	4.0	0.5	0.0	0.0	0.0	0.0
11	11.8	2.4	(19)	7.9	1.6	0.0	0.0	3.9	0.8	0.0	0.0	0.0	0.0
8- 9	11.9	-0.5	(19)	7.9	-0.3	0.0	0.0	4.1	-0.2	0.0	0.0	0.0	0.0
6- 7	11.9	1.4	(19)	7.9	1.0	0.0	0.0	3.9	0.5	0.0	0.0	0.0	0.0
5- 13	11.6	1.7	(19)	7.8	1.1	0.0	0.0	3.8	0.5	0.0	0.0	0.0	0.0
4- 5	11.5	1.8	(19)	7.8	1.2	0.0	0.0	3.8	0.6	0.0	0.0	0.0	0.0
3- 13	11.1	3.0	(19)	7.4	2.0	0.0	0.0	3.6	1.0	0.0	0.0	0.0	0.0

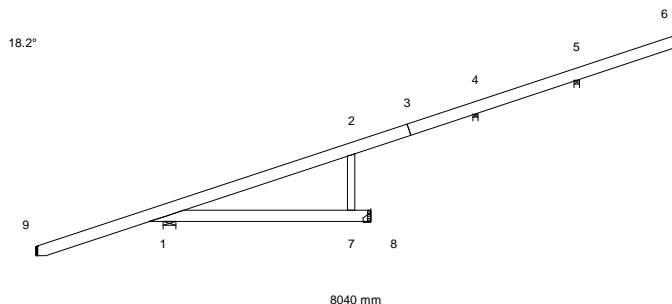
OBLICZENIA WYKONANE PRZEZ

MODERNDACH spółka z o.o.
87-600 Lipno, Łochocin 6/4
tel. (54) 288 18 58
e-mail: biuro@moderndach.pl
www.moderndach.pl

DANE PROJEKTU.

Nazwa projektu: T1
Klient : FRANCZI G1
PROJEKT POWTARZALNY
Wiązar T1

Zadanie nr : 6262/11
Kod rysunku :
Rysunek nr :



GLÓWNE ZAŁOŻENIA PROJEKTU

Norma obliczeniowa dla tarcicy : PN-EN 1995-1-1:2010 + załącznik krajowy.
Norma obliczeniowa dla płytek : PN-EN 1995-1-1:2010 + załącznik krajowy.
Obciążenie stałe i obciążenie zmienne: PN-EN 1991-1-1:2004 + załącznik krajowy.
Obciążenie śniegiem : PN-EN 1991-1-3:2005 + załącznik krajowy.
Obciążenie wiatrem : PN-EN 1991-1-4:2008 + załącznik krajowy.

Kontrola produkcji : Tak Nr upr.:1020 - CPD - 070037631
Klasa użytkowania : 2
Współcz. redystryb. obc.: 1.1
Rozstaw wiązarów : 1000 mm

Inne parametry zastosowane do części wiązarów zostały zestawione pod nagłówkiem "PARAMETRY TARCICY".

Kształt wiązara jest widoczny na załączonym schemacie.

Siły zostały obliczone zgodnie z pierwszym prawem teorii odkształceń.
Wpływ odkształcenia poprzecznego został wzięty do zliczenia.

CHARAKTERYSTYKI MATERIAŁÓW

Charakterystyki materiałowe w MPa

Klasa	E-średn	G-średn	Zgin	Rozc	RozProst	Ścisk	ŚciPro	Ścin	pk(kg/m3)
C24	11000.0	690.0	24.0	14.0	0.40	21.0	2.5	4.0	350

OBCIĄŻENIA STANADAROWE

OBCIĄŻENIA STAŁE

Pas górny L 1 = 0 N/m2
Pas górny L 1 = 720 N/m2
Pas dolny 1 = 0 N/m2

CIĘŻAR KONSTRUKCJI

Pas górny L 1 = 27 N/m
Pas dolny 1 = 27 N/m
Różne = 1 N/m
Masa = 31 kg/warstwę

ŚNIEG

Wartość wyjściowa ($q_k \cdot C_e \cdot C_t$) = 1440 N/m2
Altitude = 600 [m]
Snow fence Nr
Snow on overhang left Tak
right Tak

WIATR

Wartość wyjściowa (q_p) = 1071 N/m2
Wymiary budynku (mm): L=12000, B=8040, H=6140

OBCIĄŻENIA UŻYTKOWE	=	200 N/m2	Podst. poz.		Dystr.	Inna poz.		Dystr.
			Od	Do	mm	Od	Do	mm
OZ 1	=	200 N/m2	1	8	2158			

OBCIĄŻENIA SPECJALNE

DODATKOWE OBCIĄŻENIE RÓWNOMIERNE / REGULOWANE OBCIĄŻENIA STANDARDOWE

Metoda: 1=normalne obc. dodatkowe, 2=zastęp ten przypadek , 3=zastęp wszystkie obciążenia
4=wewnątrz pomieszczenia, 5=zastęp wszystkie obciążenia (bez ciężaru wiazara)

Od Węzeł	Wart. N/m2	Do Węzeł	Wart. N/m2	Metoda	Kierunek	Przyp. obc. Typ	Współcz.
9	500	6	500	5	Zrzutowane	Obciążenie stałe	

DODATKOWE OBCIĄŻENIA PUNKTOWE

POZYCJE

Poz	Węzeł	Wym.	Nazwa grupy	Obrót	Nazwa	Dolny	Dodatkowe właściwości
1	6	-707	Pas górny L	Brak	S14	NIE	TAK
2	2	1954	Pas górny L	Brak	S15	NIE	TAK
3	2	540	Pas górny L	Brak	S16	NIE	TAK
4	2	-874	Pas górny L	Brak	S4	NIE	TAK
5	7	-874	Pas dolny	Brak	S4	NIE	TAK
6	1	1102	Pas górny L	Brak	S5	NIE	TAK
7	1	1102	Pas dolny	Brak	S5	NIE	TAK
8	2	-874	Pas górny L	Brak	S17	NIE	TAK
9	7	-874	Pas dolny	Brak	S17	NIE	TAK
10	1	1102	Pas górny L	Brak	S5	NIE	TAK
11	1	1102	Pas dolny	Brak	S5	NIE	TAK
12	4	636	Pas górny L	Brak		NIE	NIE
13	9	100	Pas górny L	Brak		NIE	NIE

Wartości obciążenia punktowego

Poz	Obr °	Pion. N	Poz. N	Moment kNm	Przp.obciążenia Typ	
1		35	0	0.00	Obciążenie stałe	
		50	0	0.00	Śnieg mylledo, 0.5mylprawo	
		50	0	0.00	Śnieg 0.5mylledo,mylprawo	
		50	0	0.00	Śnieg mylledo,mylprawo	
		14	0	0.00	Wiatr z lewej (brak ssania)	
		14	0	0.00	Wiatr z prawej (brak ssania)	
		-39	0	0.00	Wiatr na szczyt	
		0	0	0.00	Obciążenie zmienne 1	
		50	0	0.00	Śnieg mylledo, 0 prawo	
		14	0	0.00	Wiatr z lewej	
		14	0	0.00	Wiatr z prawej	
	2		99	0	0.00	Obciążenie stałe
			135	0	0.00	Śnieg mylledo, 0.5mylprawo
		135	0	0.00	Śnieg 0.5mylledo,mylprawo	
		135	0	0.00	Śnieg mylledo,mylprawo	
		89	0	0.00	Wiatr z lewej (brak ssania)	
		89	0	0.00	Wiatr z prawej (brak ssania)	
		-131	0	0.00	Wiatr na szczyt	
		1	0	0.00	Obciążenie zmienne 1	
		135	0	0.00	Śnieg mylledo, 0 prawo	
		89	0	0.00	Wiatr z lewej	
3		89	0	0.00	Wiatr z prawej	
		-1013	0	0.00	Obciążenie stałe	
		-697	0	0.00	Śnieg mylledo, 0.5mylprawo	
		-697	0	0.00	Śnieg 0.5mylledo,mylprawo	
		-1395	0	0.00	Śnieg mylledo,mylprawo	
		4	0	0.00	Wiatr z lewej (brak ssania)	
		4	0	0.00	Wiatr z prawej (brak ssania)	
		1250	0	0.00	Wiatr na szczyt	
		-4	0	0.00	Obciążenie zmienne 1	
		-1395	0	0.00	Śnieg mylledo, 0 prawo	
4		969	0	0.00	Wiatr z lewej	
		969	0	0.00	Wiatr z prawej	
		8	0	0.00	Obciążenie stałe	
		-4	0	0.00	Śnieg mylledo, 0.5mylprawo	
		-4	0	0.00	Śnieg 0.5mylledo,mylprawo	
		-8	0	0.00	Śnieg mylledo,mylprawo	
		373	0	0.00	Wiatr z lewej (brak ssania)	
		373	0	0.00	Wiatr z prawej (brak ssania)	
		-529	0	0.00	Wiatr na szczyt	
		5	0	0.00	Obciążenie zmienne 1	
5		-8	0	0.00	Śnieg mylledo, 0 prawo	
		373	0	0.00	Wiatr z lewej	
		373	0	0.00	Wiatr z prawej	
		69	0	0.00	Obciążenie stałe	

	-125	0	0.00	Śnieg mylledo,0.5mylprawo
	-125	0	0.00	Śnieg 0.5mylledo,mylprawo
	-250	0	0.00	Śnieg mylledo,mylprawo
	84	0	0.00	Wiatr z lewej (brak ssania)
	84	0	0.00	Wiatr z prawej (brak ssania)
	-34	0	0.00	Wiatr na szczyt
	94	0	0.00	Obciążenie zmienne 1
	-250	0	0.00	Śnieg mylledo, 0 prawo
	84	0	0.00	Wiatr z lewej
	84	0	0.00	Wiatr z prawej
6,10	-279	0	0.00	Obciążenie stałe
	-202	0	0.00	Śnieg mylledo,0.5mylprawo
	-202	0	0.00	Śnieg 0.5mylledo,mylprawo
	-404	0	0.00	Śnieg mylledo,mylprawo
	430	0	0.00	Wiatr z lewej (brak ssania)
	430	0	0.00	Wiatr z prawej (brak ssania)
	-446	0	0.00	Wiatr na szczyt
	3	0	0.00	Obciążenie zmienne 1
	-404	0	0.00	Śnieg mylledo, 0 prawo
	430	0	0.00	Wiatr z lewej
	430	0	0.00	Wiatr z prawej
7,11	-97	0	0.00	Obciążenie stałe
	-204	0	0.00	Śnieg mylledo,0.5mylprawo
	-204	0	0.00	Śnieg 0.5mylledo,mylprawo
	-408	0	0.00	Śnieg mylledo,mylprawo
	136	0	0.00	Wiatr z lewej (brak ssania)
	136	0	0.00	Wiatr z prawej (brak ssania)
	-37	0	0.00	Wiatr na szczyt
	72	0	0.00	Obciążenie zmienne 1
	-408	0	0.00	Śnieg mylledo, 0 prawo
	136	0	0.00	Wiatr z lewej
	136	0	0.00	Wiatr z prawej
8	360	0	0.00	Obciążenie stałe
	484	0	0.00	Śnieg mylledo,0.5mylprawo
	484	0	0.00	Śnieg 0.5mylledo,mylprawo
	484	0	0.00	Śnieg mylledo,mylprawo
	311	0	0.00	Wiatr z lewej (brak ssania)
	311	0	0.00	Wiatr z prawej (brak ssania)
	-493	0	0.00	Wiatr na szczyt
	5	0	0.00	Obciążenie zmienne 1
	484	0	0.00	Śnieg mylledo, 0 prawo
	311	0	0.00	Wiatr z lewej
	311	0	0.00	Wiatr z prawej
9	233	0	0.00	Obciążenie stałe
	-10	0	0.00	Śnieg mylledo,0.5mylprawo
	-10	0	0.00	Śnieg 0.5mylledo,mylprawo
	-21	0	0.00	Śnieg mylledo,mylprawo
	27	0	0.00	Wiatr z lewej (brak ssania)
	27	0	0.00	Wiatr z prawej (brak ssania)
	-17	0	0.00	Wiatr na szczyt
	94	0	0.00	Obciążenie zmienne 1
	-21	0	0.00	Śnieg mylledo, 0 prawo
	27	0	0.00	Wiatr z lewej
	27	0	0.00	Wiatr z prawej
12	1000	0	0.00	Człowiek na lewym pasie górnym
13	1000	0	0.00	Człowiek na wsporniku

Dodatkowe właściwości dla transferu obciążenia

Poz	typ wiązara	rozstaw	Połączenie		Tarcica		Podpora	Dostępna.
			kąt	typ	szer.	wys.	szerokość	wysokość
1	Kulawka	1000	45.0	Automatycznie	45	145	17.0	15
2	Kulawka	1000	45.0	Automatycznie	45	145	7.0	15
3	Kulawka	1000	45.0	Automatycznie	45	145	42.0	15
4	Kulawka	1000	135.0	Automatycznie	45	145	25.0	15
5	Kulawka	1000	135.0	Wieszak	45	120	4.0	120
6	Kulawka	1000	155.7	Automatycznie	45	145	29.0	120
7	Kulawka	1000	155.7	Wieszak	45	120	1.0	120
8	Kulawka	1000	45.0	Automatycznie	45	145	13.0	120
9	Kulawka	1000	45.0	Wieszak	45	120	10.0	120
10	Kulawka	1000	24.3	Automatycznie	45	145	29.0	120
11	Kulawka	1000	24.3	Wieszak	45	120	1.0	120

PARAMETRY TARCICY

Grupa tarcicy	Od Do	Rozmiar mm	Klasa	Stężenie Max			Różniące się dane		
				mm	CSI	KO	SNr	KLU	
Pas górny L 1	3- 9	45x 145	C24	340	0.85	9	1		
Pas górny L 1	3- 6	45x 145	C24	340	0.18	6	1		
Pas dolny 1	8- 1	45x 145	C24	<2798	0.37	3	1		
Krzyżulec 1	2- 7	45x 95	C24	Nie	0.11	13	1		

REZULTATY OBLICZEŃ PŁYTEK W WĘZŁACH

Węzeł Nr 1 Typ łącznika : **Płytko kolcowa** **GNA20** **105x184 mm**

Zakotwienie kolca :

KO Nr	Pręt Nr	Aef mm2	Wp*E-3 mm3	Siła kN	Kąt stop	Mom kNm	fa(aß) N/mm2	fa(00) N/mm2	Alfa stop	Beta stop	CSI %
9	3-9	7462	327.23	1.07	81	0.41	1.53	2.63	81	62	48
9	1-8	7463	327.26	1.07	261	-0.46	1.53	2.63	81	81	54

Wytrzymałość płytki:

KO Nr	Gap No.	Leff mm	Siła kN	Kąt stop.	Mom kNm	Fx,d N/mm	Fy,d N/mm	Rx,d N/mm	Ry,d N/mm	gamma gr	CSI %
9	1	194	1.07	261	0.44	15.4	38.6	49.0	66.7	18	66

Węzeł Nr 2 Typ łącznika : **Płytko kolcowa** **GNA20** **76x122 mm**

Zakotwienie kolca :

KO Nr	Pręt Nr	Aef mm2	Wp*E-3 mm3	Siła kN	Kąt stop	Mom kNm	fa(aß) N/mm2	fa(00) N/mm2	Alfa stop	Beta stop	CSI %
7	3-9	3728	90.03	0.31*	293	-0.06	1.24	2.16	23	85	30
7	2-7	3653	87.45	0.31*	113	0.05	1.79	2.16	23	23	27

Wytrzymałość płytki:

KO Nr	Gap No.	Leff mm	Siła kN	Kąt stop.	Mom kNm	Fx,d N/mm	Fy,d N/mm	Rx,d N/mm	Ry,d N/mm	gamma gr	CSI %
7	1	80	0.90*	113	-0.05	41.9	14.9	122.3	51.2	72	45

Rozwarstwianie:

Komb-obc.	Węzeł Nr.	He mm	Wpl mm	Fv,Ed kN	F90,Rd kN	CSI %
3	3-9	54	78	1.46	3.96	37

Węzeł Nr 3 Typ łącznika : **Płytko kolcowa** **GNA20** **132x124 mm**

Zakotwienie kolca :

KO Nr	Pręt Nr	Aef mm2	Wp*E-3 mm3	Siła kN	Kąt stop	Mom kNm	fa(aß) N/mm2	fa(00) N/mm2	Alfa stop	Beta stop	CSI %
6	3-9	6549	234.50	2.19	1	0.12	1.88	2.16	17	17	29
6	3-6	6549	234.54	2.20	182	-0.07	1.89	2.16	17	17	23

Wytrzymałość płytki:

KO Nr	Gap No.	Leff mm	Siła kN	Kąt stop.	Mom kNm	Fx,d N/mm	Fy,d N/mm	Rx,d N/mm	Ry,d N/mm	gamma gr	CSI %
6	1	132	2.19	1	-0.09	37.6	-4.9	128.6	35.5	90	32

Węzeł Nr 7 Typ łącznika : **Płytko kolcowa** **GNA20** **76x122 mm**

Zakotwienie kolca :

KO Nr	Pręt Nr	Aef mm2	Wp*E-3 mm3	Siła kN	Kąt stop	Mom kNm	fa(aß) N/mm2	fa(00) N/mm2	Alfa stop	Beta stop	CSI %
3	1-8	3873	94.05	0.75*	95	-0.05	1.11	1.92	5	85	33
3	7-2	3772	90.59	0.75*	275	0.05	1.84	1.92	5	5	28

Wytrzymałość płytki:

KO Nr	Gap No.	Leff mm	Siła kN	Kąt stop.	Mom kNm	Fx,d N/mm	Fy,d N/mm	Rx,d N/mm	Ry,d N/mm	gamma gr	CSI %
13	1	76	0.90*	101	0.05	-30.2	2.3	75.3	35.5	90	41

Rozwarstwianie:

Komb-obc.	Węzeł Nr.	He mm	Wpl mm	Fv,Ed kN	F90,Rd kN	CSI %
3	1-8	56	76	1.49	4.07	37

* Minimalna siła do transportu = 0.90 kN

MAKSYMALNE UGIĘCIE (mm) W STANIE GRANICZNYM UŻYTKOWANIA

Wiazar/ Pręt	Całkowite		(KO)	KTO St		KTO Dł		KTO Śr		KTO Kr		KTO Ch	
	Pion	Poz		Pion	Poz	Pion	Poz	Pion	Poz	Pion	Poz	Pion	Poz
9	15.7	4.7	(15)	13.1	4.0	0.0	0.0	2.5	0.7	0.0	0.0	0.0	0.0
1- 2	2.6	0.7	(23)	0.3	-0.2	0.0	0.0	0.2	0.1	2.1	0.9	0.0	0.0
7- 1	-2.6	0.0	(15)	-0.7	0.0	0.0	0.0	-1.9	0.0	0.0	0.0	0.0	0.0
3	-1.8	-1.1	(15)	-0.7	-0.6	0.0	0.0	-1.1	-0.5	0.0	0.0	0.0	0.0
2- 7	0.7	0.0	(23)	0.0	-0.1	0.0	0.0	0.1	0.0	0.6	0.1	0.0	0.0
7- 8	0.6	0.0	(23)	0.0	0.0	0.0	0.0	0.1	0.0	0.5	0.0	0.0	0.0
4- 5	0.5	-0.3	(15)	0.3	-0.3	0.0	0.0	0.2	-0.1	0.0	0.0	0.0	0.0
6	0.0	-0.5	(15)	0.0	-0.3	0.0	0.0	0.0	-0.1	0.0	0.0	0.0	0.0

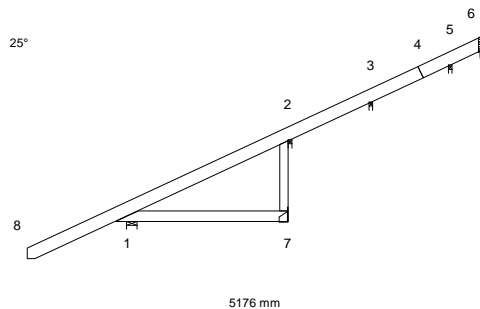
OBLICZENIA WYKONANE PRZEZ

MODERNDACH spółka z o.o.
87-600 Lipno, Łochocin 6/4
tel. (54) 288 18 58
e-mail: biuro@moderndach.pl
www.moderndach.pl

DANE PROJEKTU.

Nazwa projektu: S1
Klient : FRANCZI G1
PROJEKT POWTARZALNY
Wiązar S1

Zadanie nr : 6262/11
Kod rysunku :
Rysunek nr :



GLÓWNE ZAŁOŻENIA PROJEKTU

Norma obliczeniowa dla tarcicy : PN-EN 1995-1-1:2010 + załącznik krajowy.
Norma obliczeniowa dla płytek : PN-EN 1995-1-1:2010 + załącznik krajowy.
Obciążenie stałe i obciążenie zmienne: PN-EN 1991-1-1:2004 + załącznik krajowy.
Obciążenie śniegiem : PN-EN 1991-1-3:2005 + załącznik krajowy.
Obciążenie wiatrem : PN-EN 1991-1-4:2008 + załącznik krajowy.

Kontrola produkcji : Tak Nr upr.:1020 - CPD - 070037631
Klasa użytkowania : 2
Współcz. redystryb. obc.: 1.1
Rozstaw wiązarów : 1000 mm

Inne parametry zastosowane do części wiązarów zostały zestawione pod nagłówkiem "PARAMETRY TARCICY".

Kształt wiązara jest widoczny na załączonym schemacie.

Siły zostały obliczone zgodnie z pierwszym prawem teorii odkształceń.
Wpływ odkształcenia poprzecznego został wzięty do zliczenia.

CHARAKTERYSTYKI MATERIAŁÓW

Charakterystyki materiałowe w MPa

Klasa	E-średn	G-średn	Zgin	Rozc	RozProst	Ścisk	ŚciPro	Ścin	pk(kg/m3)
C24	11000.0	690.0	24.0	14.0	0.40	21.0	2.5	4.0	350

OBCIĄŻENIA STANADAROWE

OBCIĄŻENIA STAŁE

Pas górny L 1 = 720 N/m2
Pas dolny 1 = 500 N/m2
Koniec pion L = 0 N/m2

CIEŻAR KONSTRUKCJI

Pas górny L 1 = 27 N/m
Pas dolny 1 = 22 N/m
Koniec pion L = 18 N/m
Masa = 21 kg/warstwę

ŚNIEG

Wartość wyjściowa ($q_k \cdot C_e \cdot C_t$) = 1440 N/m2
Altitude = 600 [m]
Snow fence Nr
Snow on overhang left Tak
right Tak

WIATR

Wartość wyjściowa (q_p) = 1071 N/m2
Wymiary budynku (mm): L=12000, B=5176, H=6140

OBCIĄŻENIA UŻYTKOWE	=	200 N/m2	Podst. poz.		Dystr.	Inna poz.		Dystr.
			Od	Do	mm	Od	Do	mm
OZ 1	=	200 N/m2	1	7	1555			

OBCIĄŻENIA SPECJALNE

DODATKOWE OBCIĄŻENIE RÓWNOMIERNE / REGULOWANE OBCIĄŻENIA STANDARDOWE

Metoda: 1=normalne obc. dodatkowe, 2=zastęp ten przypadek , 3=zastęp wszystkie obciążenia
4=wewnątrz pomieszczenia, 5=zastęp wszystkie obciążenia (bez ciężaru wiazara)

Od Węzeł	Wart. N/m2	Do Węzeł	Wart. N/m2	Metoda	Kierunek	Przyp. obc. Typ	Współcz.
2	0	7	0	5		Wszystkie	

DODATKOWE OBCIĄŻENIA PUNKTOWE

POZYCJE

Poz	Węzeł	Wym.	Nazwa grupy	Obrót	Nazwa	Dolny	Dodatkowe właściwości
1	1	854	Pas górny L	Brak		NIE	NIE
2	8	100	Pas górny L	Brak		NIE	NIE
3	8	100	Pas górny L	Brak		NIE	NIE
4	8	100	Pas górny L	Brak		NIE	NIE

Wartości obciążenia punktowego

Poz	Obr °	Pion. N	Poz. N	Moment kNm	Przyp.obciążenia Typ
1		1000	0	0.00	Człowiek na lewym pasie górnym
2		1000	0	0.00	Człowiek na wsporniku
3		510	0	0.00	Śnieg myllewo,0.5mylprawo
4		64	0	0.00	Śnieg 0.5myllewo,mylprawo

PARAMETRY TARCICY

Grupa tarcicy	Od Do	Rozmiar mm	Klasa	Stężenie mm	Max CSI KO SNr	Różniące się dane KLU
Pas górny L 1	4- 8	45x 145	C24	340	0.85 2 1	
Pas górny L 1	4- 6	45x 145	C24	340	0.10 7 2	
Pas dolny 1	1- 7	45x 120	C24	<1963	0.33 2 1	
Koniec pion L	2- 7	45x 95	C24	Nie	0.03 13 1	

REZULTATY OBLICZEŃ PŁYTEK W WĘZŁACH

Węzeł Nr 1 Typ łącznika : Płytko kolcowa **GNA20** **76x205 mm**

Zakotwienie kolca :

KO Nr	Pręt Nr	Aef mm2	Wp*E-3 mm3	Siła kN	Kąt stop	Mom kNm	fa(aß) N/mm2	fa(00) N/mm2	Alfa stop	Beta stop	CSI %
2	4-8	5701	201.23	2.26	73	0.10	1.14	1.92	73	48	43
2	1-7	5701	201.23	2.26	253	-0.31	1.14	1.92	73	73	87

Wytrzymałość płytki:

KO Nr	Gap No.	Leff mm	Siła kN	Kąt stop.	Mom kNm	Fx,d N/mm	Fy,d N/mm	Rx,d N/mm	Ry,d N/mm	gamma gr	CSI %
2	1	180	2.26	253	0.20	-3.5	-23.5	46.8	53.7	25	44

Węzeł Nr 2 Typ łącznika : Płytko kolcowa **GNA20** **76x122 mm**

Zakotwienie kolca :

KO Nr	Pręt Nr	Aef mm2	Wp*E-3 mm3	Siła kN	Kąt stop	Mom kNm	fa(aß) N/mm2	fa(00) N/mm2	Alfa stop	Beta stop	CSI %
11	4-8	3655	88.27	0.25*	281	-0.02	1.55	2.63	11	76	18
11	2-7	3605	86.47	0.25*	101	0.02	2.43	2.63	11	11	18

Wytrzymałość płytki:

KO Nr	Gap No.	Leff mm	Siła kN	Kąt stop.	Mom kNm	Fx,d N/mm	Fy,d N/mm	Rx,d N/mm	Ry,d N/mm	gamma gr	CSI %
7	1	84	0.75*	205	0.01	-0.4	9.7	68.4	32.2	65	30

Rozwarstwianie:

Komb-obc. Nr.	Wezeł Nr.	He mm	Wpl mm	Fv,Ed kN	F90,Rd kN	CSI. %
9	4-8	52	80	1.50	4.83	31

Węzeł Nr 4 **Typ łącznika : Płytką kolcowa** **GNA20** **105x102 mm**

Zakotwienie kolca :

KO Nr	Pręt Nr	Aef mm2	Wp*E-3 mm3	Siła kN	Kąt stop	Mom kNm	fa(aß) N/mm2	fa(00) N/mm2	Alfa stop	Beta stop	CSI %
7	4-8	4197	121.87	0.37*	47	-0.01	1.81	2.16	22	22	16
2	4-6	4196	121.86	0.29*	239	0.00	1.47	1.92	34	34	16

Wytrzymałość płytki:

KO Nr	Gap No.	Leff mm	Siła kN	Kąt stop.	Mom kNm	Fx,d N/mm	Fy,d N/mm	Rx,d N/mm	Ry,d N/mm	gamma gr	CSI %
7	1	105	0.75*	115	0.01	-3.4	7.1	75.3	35.5	90	21

Węzeł Nr 7 **Typ łącznika : Płytką kolcowa** **GNA20** **76x122 mm**

Zakotwienie kolca :

KO Nr	Pręt Nr	Aef mm2	Wp*E-3 mm3	Siła kN	Kąt stop	Mom kNm	fa(aß) N/mm2	fa(00) N/mm2	Alfa stop	Beta stop	CSI %
11	7-1	3797	91.01	0.25*	101	-0.02	1.54	2.63	11	79	18
6	7-2	3772	90.59	0.07*	105	-0.01	1.71	1.92	15	15	18

Wytrzymałość płytki:

KO Nr	Gap No.	Leff mm	Siła kN	Kąt stop.	Mom kNm	Fx,d N/mm	Fy,d N/mm	Rx,d N/mm	Ry,d N/mm	gamma gr	CSI %
11	1	76	0.75*	180	0.02	11.3	9.9	128.6	35.5	90	29

Rozwarstwianie:

Komb-obc.	Wezeł Nr.	He mm	Wpl mm	Fv,Ed kN	F90,Rd kN	CSI %
9	7-1	56	76	1.50	5.46	27

* Minimalna siła do transportu = 0.75 kN

MAKSYMALNE UGIĘCIE (mm) W STANIE GRANICZNYM UŻYTKOWANIA

Wiazar/ Pręt	Całkowite		(KO)	KTO St		KTO Dł		KTO Śr		KTO Kr		KTO Ch	
	Pion	Poz		Pion	Poz	Pion	Poz	Pion	Poz	Pion	Poz	Pion	Poz
8	8.6	3.5	(16)	4.6	1.9	0.0	0.0	4.0	1.6	0.0	0.0	0.0	0.0
1- 2	0.9	0.3	(22)	0.3	-0.1	0.0	0.0	0.1	-0.1	0.5	0.4	0.0	0.0
1- 7	0.8	0.0	(22)	0.6	0.0	0.0	0.0	0.0	0.0	0.2	0.0	0.0	0.0
2- 3	0.0	-0.5	(16)	0.0	-0.2	0.0	0.0	0.0	-0.2	0.0	0.0	0.0	0.0
6	0.0	-0.5	(16)	0.0	-0.2	0.0	0.0	0.0	-0.2	0.0	0.0	0.0	0.0
5	0.0	-0.5	(16)	0.0	-0.2	0.0	0.0	0.0	-0.2	0.0	0.0	0.0	0.0
3- 4	0.0	-0.5	(16)	0.0	-0.2	0.0	0.0	0.0	-0.2	0.0	0.0	0.0	0.0
2- 7	0.0	-0.3	(24)	0.0	-0.2	0.0	0.0	0.0	0.0	0.0	-0.1	0.0	0.0

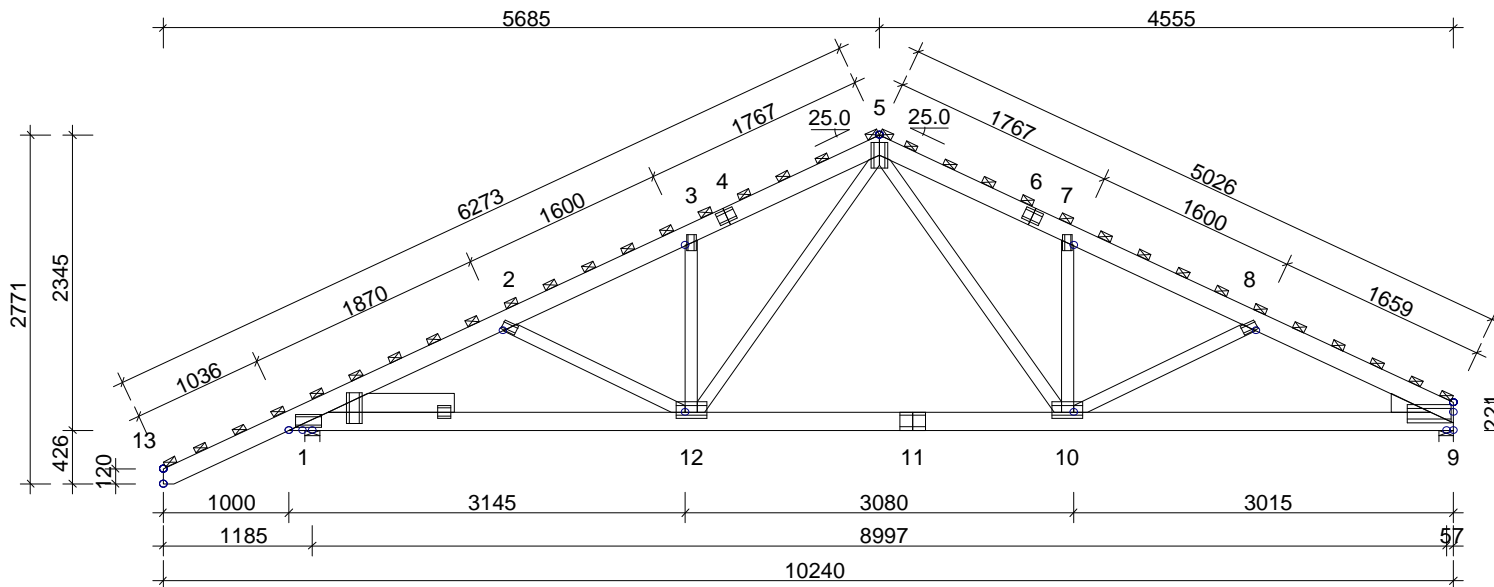
D1a - 1 nr 1-warstwa(y)

Masa: 77 kg/warstwę

☒ POKAZANE KRZYŻULCE PODPARTE
PATRZ ARKUSZ INFORMACYJNY ...

INFORMACJE OGÓLNE:

WIĄZAR ZAPROJEKTOWANY ZA POMOCĄ PROGRAMU
KOMPUTEROWEGO "TRUSSCON", LIC.NR: 9206
SIŁY ZOSTAŁY OBLICZONE ZGODNIE Z
1 PRAWEM TEORII ODKSZTAŁCEŃ.
NORMA TARCICY: PN-EN 1995-1-1:2004 + NA
OBCIĄŻENIA: PN-EN 1991 + NA
OBCIĄŻENIA ŚNIEGIEM: PN-EN 1991-1-3:2005 + NA
OBCIĄŻENIA WIATREM: PN-EN 1991-1-4:2008 + NA



TARCICA: GRUBOŚĆ 45 mm					REAKCJE PODPOROWE (N kNm):							OBCIĄŻENIA (N/m ²):	
WEZŁ Od - Do	WYS. [mm]	KLASA	STEŻ. mm	OBC. N/m ²	WEZŁ NR	KIER.	KO St MAX	KO Śr MAX	KO Kr MAX	KO Kr MIN	PODP. MM		
5-13	145	C24	340	720	1	Poz	0	0	-2932	53		ŚNIEG (WARTOŚĆ BAZOWA):	1440
5-9	145	C24	340	720	1	Pion	10229	19909	20885	2246	115	WIATR (WARTOŚĆ BAZOWA):	1071
9-1	145	C24	< 9241	500	9	Pion	10754	20203	21872	1674	147*	ZMIENNE:	NR WOLNY
3-12	95	C24	Nie										1 200
7-10	95	C24	Nie									OBC. STAŁE: PATRZ TABLICA TARCICY	
2-12	95	C24	Nie									INNE OBCIĄŻENIA JAK NA WYDRUKU OBLICZEŃ	
8-10	95	C24	Nie										
5-10	95	C24	Nie										
5-12	95	C24	Nie										
Klin 1	145	C24											
Klin 9	145	C24											

*) UWAGA! WYMAGANE SPRAWDZENIE POWIERZCHNI PODPÓR

USTAWIENIA OGÓLNE:	
GRUBOŚĆ TARCICY: (mm)	45
ROZSTAWY WIĄZARÓW: (mm)	1000
MAX UGIĘCIE (mm):	
WEZŁ NR	PION. POZ. KO NR
11-12	20.3 2.0 19 (Wfin)
10-11	20.0 2.2 19 (Wfin)
9	-0.6 4.9 19 (Wfin)

INFORMACJE O UGIĘCIU W INNYCH WEZŁACH - PATRZ OBLICZENIA

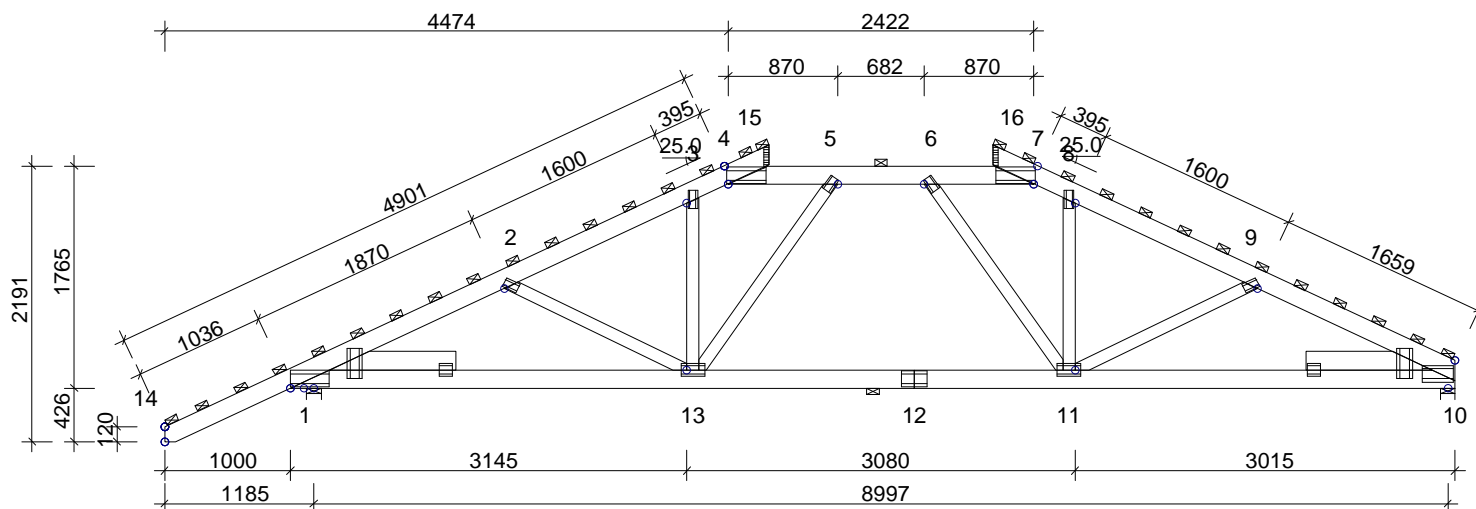
WERSJA: 2011 SR3c
CZAS: 10.46

GPDACH	NAZWA OBIEKTU	FRANCI G1
	ADRES OBIEKTU	PROJEKT POWTARZALNY
TYTUŁ RYSUNKU		Wiązar D1
PROJEKTOWAŁ		SKALA: 1:60(A4)
OPRACOWAŁ	inż. Marcin Gutowski	DATA: 2012-01-13
SPRAWDZIŁ		NR RYS.:

☒ POKAZANE KRZYŻULCE PODPARTE
PATRZ ARKUSZ INFORMACYJNY ...

INFORMACJE OGÓLNE:

WIAZAR ZAPROJEKTOWANY ZA POMOCĄ PROGRAMU
KOMPUTEROWEGO "TRUSSCON", LIC.NR: 9206
SIŁY ZOSTAŁY OBLICZONE ZGODNIE Z
1 PRAWEM TEORII ODKSZTAŁCEŃ.
NORMA TARCICY: PN-EN 1995-1-1:2004 + NA
OBCIĄŻENIA: PN-EN 1991 + NA
OBCIĄŻENIA ŚNIEGIEM: PN-EN 1991-1-3:2005 + NA
OBCIĄŻENIA WIATREM: PN-EN 1991-1-4:2008 + NA



TARCICA: GRUBOŚĆ 45 mm					REAKCJE PODPOROWE (N kNm):							OBCIĄŻENIA (N/m ²):		
WEZŁ Od - Do	WYS. [mm]	KLASA	STEŻ. mm	OBC. N/m ²	WEZŁ NR	KIER.	KO St MAX	KO Śr MAX	KO Kr MAX	KO Kr MIN	PODP. MM	ŚNIEG (WARTOŚĆ BAZOWA):	1440	
4-7	145	C24	< 1300	720	1	Poz	0	0	-2490	-13		WIATR (WARTOŚĆ BAZOWA):	1071	
10-16	145	C24	340	720	1	Pion	11145	20796	21834	2020	123*	ZMIENNE:	NR	WOLNY
10-1	145	C24	< 6500	500	10	Pion	9627	17336	18706	906	122*	1	200	
14-15	145	C24	340	720								OBC. STAŁE: PATRZ TABLICA TARCICY		
3-13	95	C24	Nie									INNE OBCIĄŻENIA JAK NA WYDRUKU OBLICZEŃ		
8-11	95	C24	Nie											
2-13	95	C24	Nie											
9-11	95	C24	Nie											
5-13	95	C24	Nie											
6-11	95	C24	Nie											
Klin 1	145	C24												
Klin 10	145	C24												

*) UWAGA! WYMAGANE SPRAWDZENIE POWIERZCHNI PODPÓR

USTAWIENIA OGÓLNE:			
GRUBOŚĆ TARCICY: (mm)			45
ROZSTAWY WIAZARÓW: (mm)			1000
MAX UGIĘCIE (mm):			
WEZŁ NR	PION.	POZ.	KO NR
12	17.3	1.7	19 (Wfin)
5-6	12.1	1.6	19 (Wfin)
2-3	11.9	3.8	19 (Wfin)

INFORMACJE O UGIĘCIU W INNYCH WEZŁACH - PATRZ OBLICZENIA

WERSJA: 2011 SR3c
CZAS: 16.53

GPDACH	NAZWA OBIEKTU	FRANCI G1	
	ADRES OBIEKTU	PROJEKT POWTARZALNY	
TYTUŁ RYSUNKU	Wiazar V1		
PROJEKTOWAŁ			SKALA: 1:60(A4)
OPRACOWAŁ	inż. Marcin Gutowski		DATA: 2012-01-12
SPRAWDZIŁ			NR RYS.:

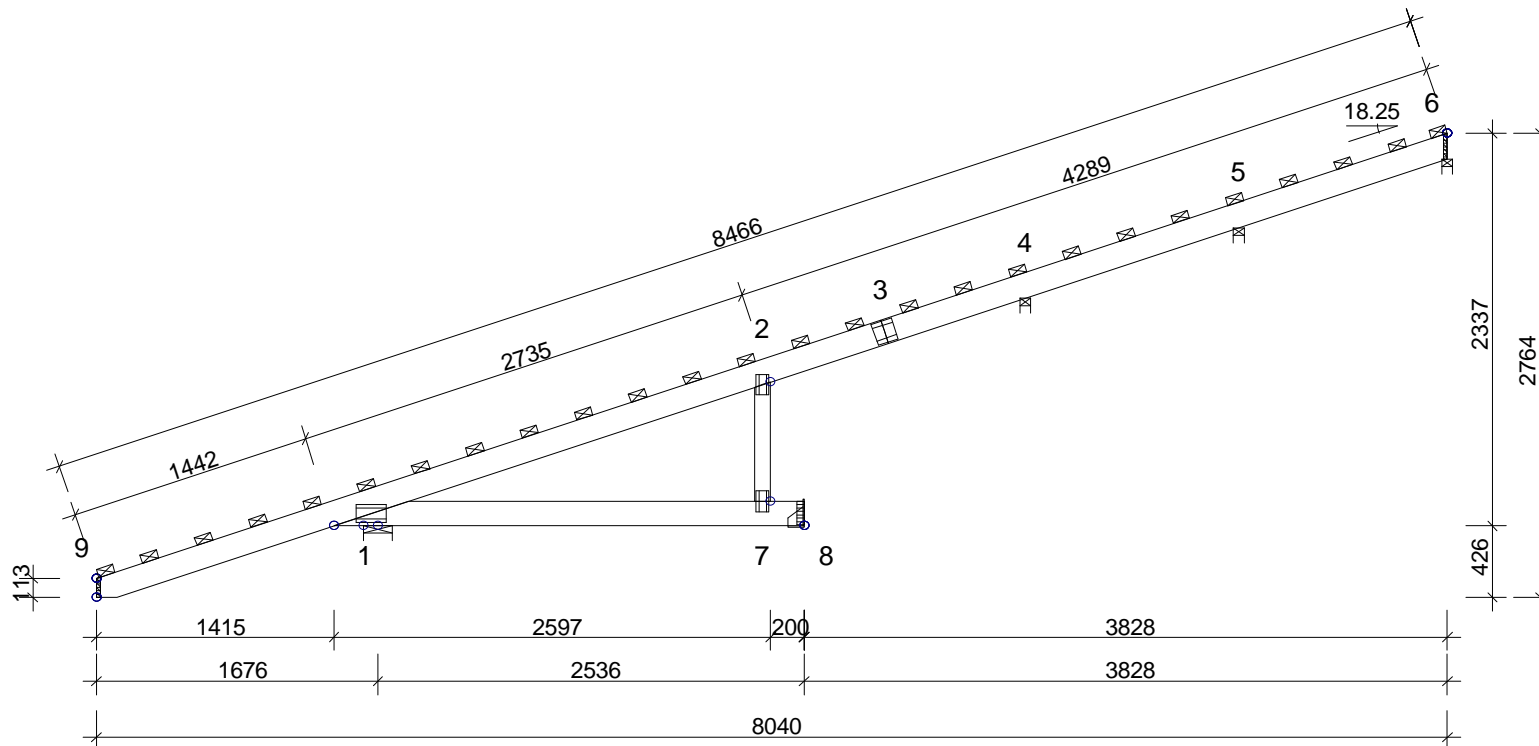
T1 - 2 nr 1-warstwa(y)

Masa: 31 kg/warstwę

☒ POKAZANE KRZYŻULCE PODPARTE
PATRZ ARKUSZ INFORMACYJNY ...

INFORMACJE OGÓLNE:

WIĄZAR ZAPROJEKTOWANY ZA POMOCĄ PROGRAMU
KOMPUTEROWEGO "TRUSSCON", LIC.NR: 9206
SIŁY ZOSTAŁY OBLICZONE ZGODNIE Z
1 PRAWEM TEORII ODKSZTAŁCEŃ.
NORMA TARCICY: PN-EN 1995-1-1:2004 + NA
OBCIĄŻENIA: PN-EN 1991 + NA
OBCIĄŻENIA ŚNIEGIEM: PN-EN 1991-1-3:2005 + NA
OBCIĄŻENIA WIATREM: PN-EN 1991-1-4:2008 + NA



TARCICA: GRUBOŚĆ 45 mm					REAKCJE PODPOROWE (N kNm):						OBCIĄŻENIA (N/m ²):			
WEZŁ Od - Do	WYS. [mm]	KLASA	STEŻ. mm	OBC. N/m ²	WEZŁ NR	KIER.	KO St MAX	KO Śr MAX	KO Kr MAX	KO Kr MIN	PODP. MM	ŚNIEG (WARTOŚĆ BAZOWA):	1440	
6-9	145	C24	340	720	1	Pion	2468	2366	3679	401	10	WIATR (WARTOŚĆ BAZOWA):	1071	
1-8	145	C24	< 2798	500	4	Pion	549	506	1856	-767	14	ZMIENNE:	NR	WOLNY
2-7	95	C24	Nie		5	Pion	1313	1745	1856	260	15	1	200	
					6	Pion	353	304	343	228	4	OBC. STAŁE: PATRZ TABLICA TARCICY		
					8	Pion	159	366	2973	-801	8	INNE OBCIĄŻENIA JAK NA WYDRUKU OBLICZEŃ		

USTAWIENIA OGÓLNE:			
GRUBOŚĆ TARCICY: (mm)			45
ROZSTAWY WIĄZARÓW: (mm)			1000
MAX UGIĘCIE (mm):			
WEZŁ NR	PION.	POZ.	KO NR
9	15.7	4.7	15 (Wfin)
1-2	2.6	0.7	23 (Wfin)
3	-1.8	-1.1	15 (Wfin)
INFORMACJE O UGIĘCIU W INNYCH WEZŁACH - PATRZ OBLICZENIA			

WERSJA: 2011 SR3c CZAS: 16.41			NAZWA OBIEKTU FRANCZI G1
			ADRES OBIEKTU PROJEKT POWTARZALNY
	TYTUŁ RYSUNKU Wiazar T1		
	PROJEKTOWAŁ		SKALA: 1:45(A4)
	OPRACOWAŁ inż. Marcin Gutowski		DATA: 2012-01-12
SPRAWDZIŁ		NR RYS.:	

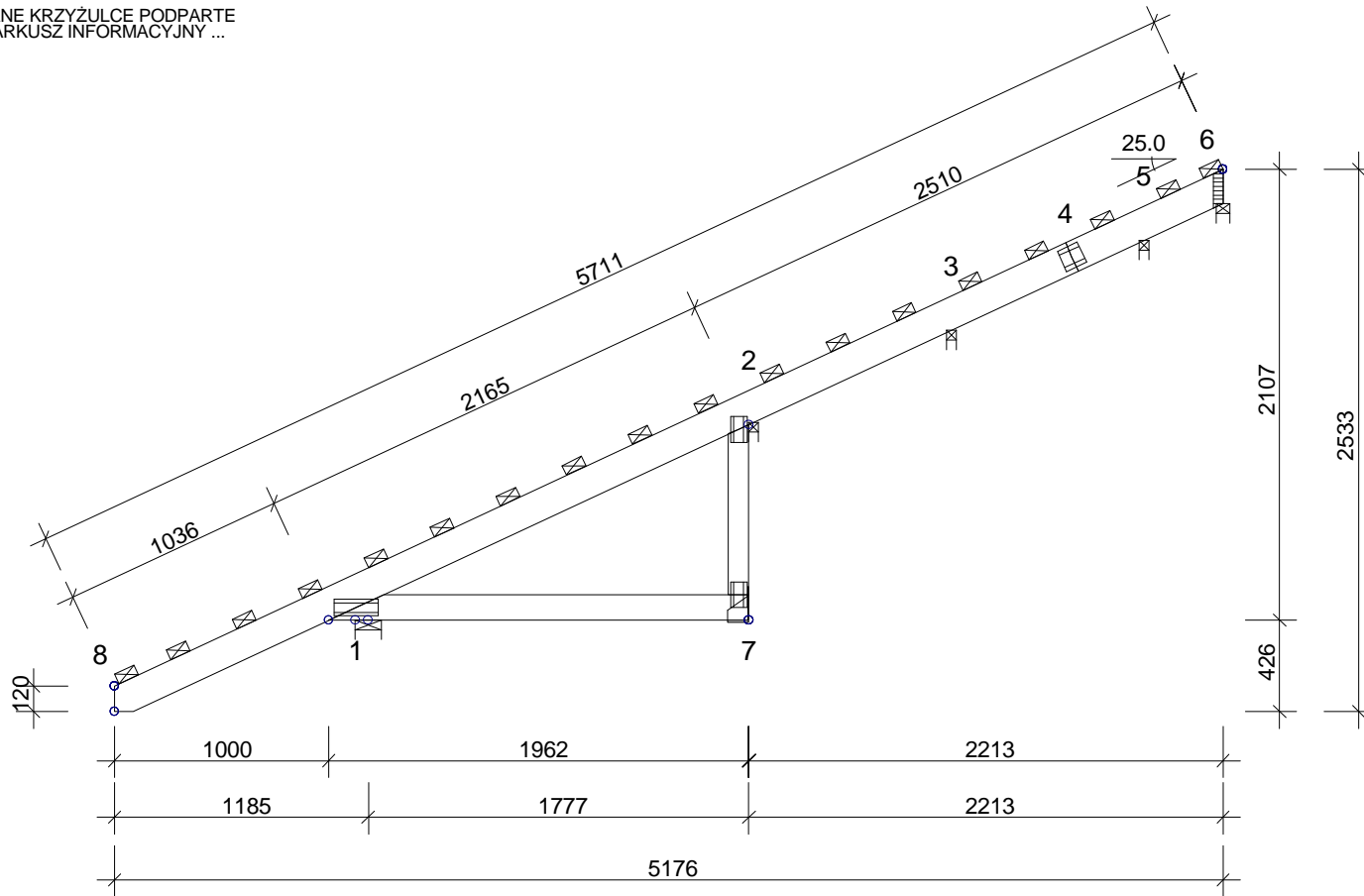
S1 - 1 nr 1-warstwa(y)

Masa: 21 kg/warstwę

☒ POKAZANE KRZYŻULCE PODPARTE
PATRZ ARKUSZ INFORMACYJNY ...

INFORMACJE OGÓLNE:

WIAZAR ZAPROJEKTOWANY ZA POMOCĄ PROGRAMU
KOMPUTEROWEGO "TRUSSCON", LIC.NR: 9206
SIŁY ZOSTAŁY OBLICZONE ZGODNIE Z
1 PRAWEM TEORII ODKSZTAŁCEŃ.
NORMA TARCICY: PN-EN 1995-1-1:2004 + NA
OBCIĄŻENIA: PN-EN 1991 + NA
OBCIĄŻENIA ŚNIEGIEM: PN-EN 1991-1-3:2005 + NA
OBCIĄŻENIA WIATREM: PN-EN 1991-1-4:2008 + NA



TARCICA:				REAKCJE PODPOROWE (N kNm):					OBCIĄŻENIA (N/m ²):	
WEZŁ Od - Do	WYS. [mm]	KLASA	STĘŻ. mm	WEZŁ NR	KIER.	KO St MAX	KO Śr MAX	KO Kr MAX	KO Kr MIN	PODP. MM
GRUBOŚĆ 45 mm									ŚNIEG (WARTOŚĆ BAZOWA): 1440	
6-8	145	C24	340	1	Poz	0	0	-2234	233	
1-7	120	C24	< 1963	1	Pion	3416	8535	7968	2598	25
2-7	95	C24	Nie	2	Pion	1076	2558	3090	-959	21
				3	Pion	943	2534	2495	-194	19
				5	Pion	985	2357	2748	-643	19
				6	Pion	-62	-54	80	-185	1
				7	Pion	802	1092	1598	-368	5
									ZMIENNE: NR WOLNY	
									1 200	
									OBC. STAŁE: PATRZ TABLICA TARCICY	
									INNE OBCIĄŻENIA JAK NA WYDRUKU OBLICZEŃ	

USTAWIENIA OGÓLNE:	
GRUBOŚĆ TARCICY: (mm)	45
ROZSTAWY WIAZARÓW: (mm)	1000
MAX UGIĘCIE (mm):	
WEZŁ NR	PION. POZ. KO NR
8	8.6 3.5 16 (Wfin)
1-2	0.9 0.3 22 (Wfin)
2-3	0.0 -0.5 16 (Wfin)

INFORMACJE O UGIĘCIU W INNYCH WEZŁACH - PATRZ OBLICZENIA

WERSJA: 2011 SR3c CZAS: 16.41			NAZWA OBIEKTU: FRANCZI G1 ADRES OBIEKTU: PROJEKT POWTARZALNY
	TYTUŁ RYSUNKU		Wiązar S1
	PROJEKTOWAŁ		SKALA: 1:35(A4)
	OPRACOWAŁ	inż. Marcin Gutowski	DATA: 2012-01-12
	SPRAWDZIŁ		NR RYS.: