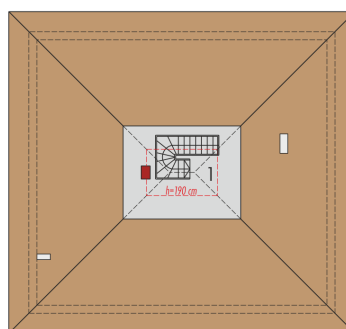
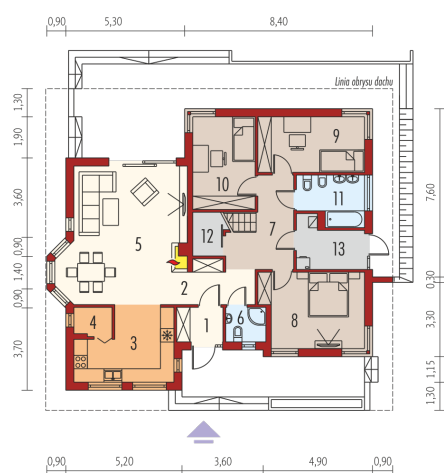
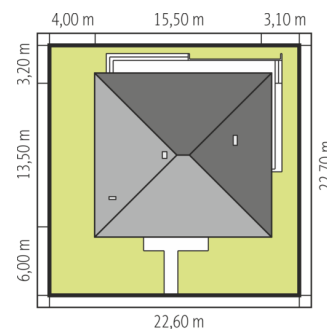
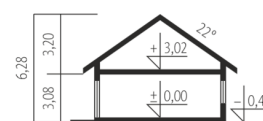




Powierzchnia użytkowa	114.31 m ²
+ strych	6.34 m ²
Powierzchnia zabudowy	174.75 m ²
Pow. netto	150.33 m ²
Kubatura	399.71 m ³
Wysokość budynku	6.28 m
Kąt nachylenia dachu	22°
<hr/>	
Koszt budowy już od:	0 zł



Parter

1. Wiatrolap	3.11 m ²
2. Hol	4.91 m ²
3. Kuchnia	12.39 m ²
4. Spizarnia	2.09 m ²
5. Pokój dzienny	32.58 m ²
6. Łazienka	2.69 m ²
7. Korytarz	11.76 m ²
8. Sypialnia	14.88 m ²
9. Sypialnia	11.66 m ²
10. Sypialnia	11.02 m ²
11. Łazienka	6.04 m ²
12. Schowek	1.18 m ²
13. Pom. gospodarcze	5.89 m ²

Strych

1. Strych	14.70 m ²
-----------	----------------------